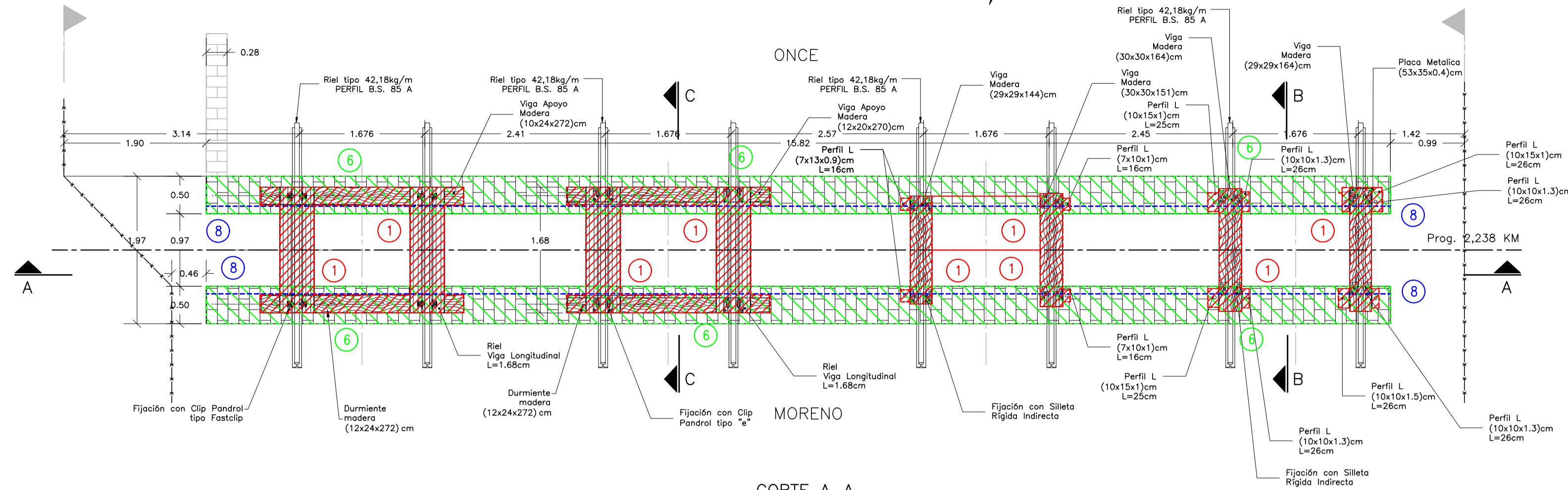
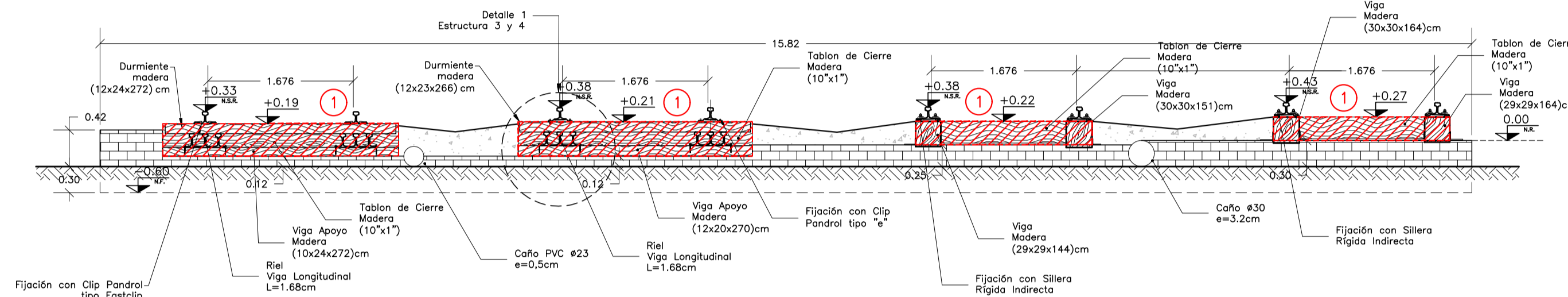


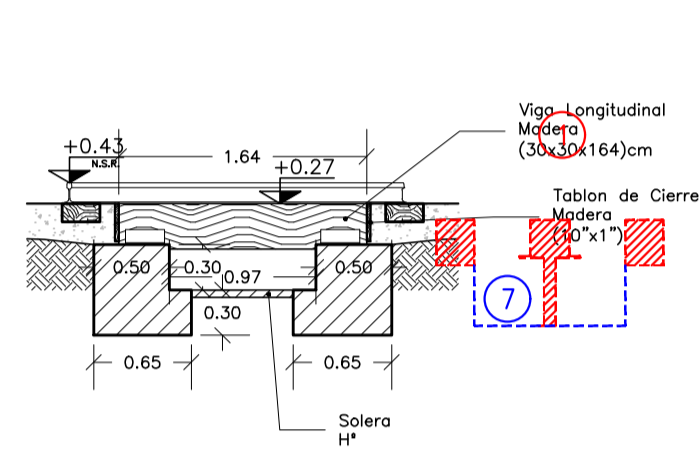
PLANTA GENERAL  
Esc. 1:50



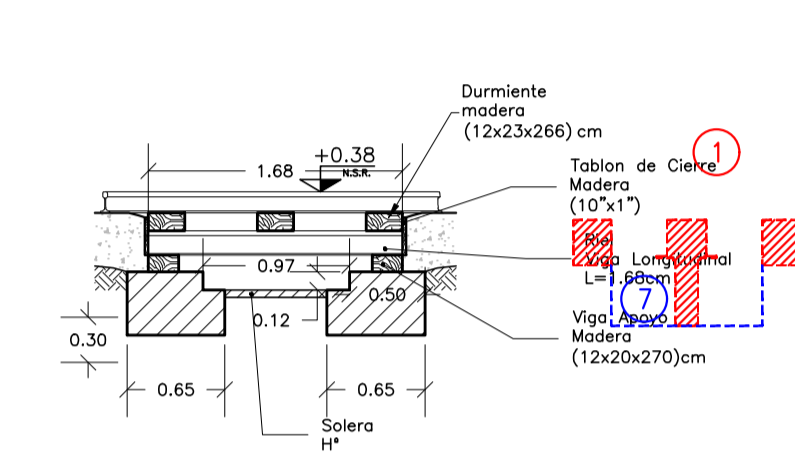
CORTE A-A  
Esc. 1:50



CORTE B-B  
Esc. 1:50

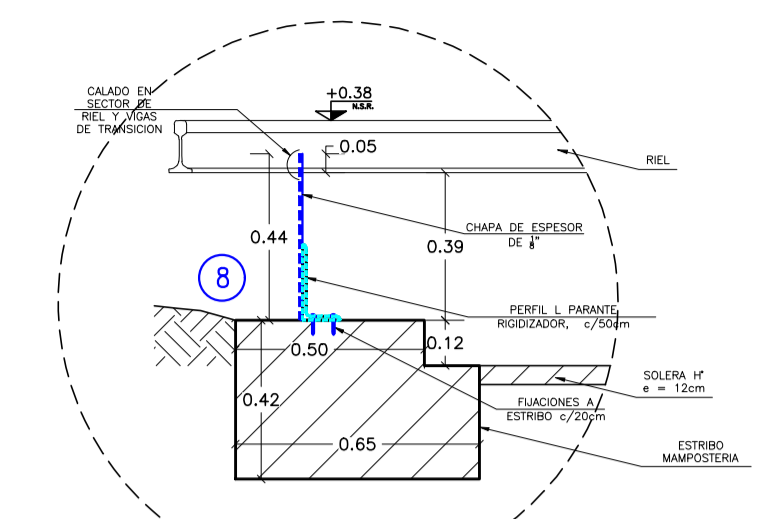


CORTE C-C  
Esc. 1:50

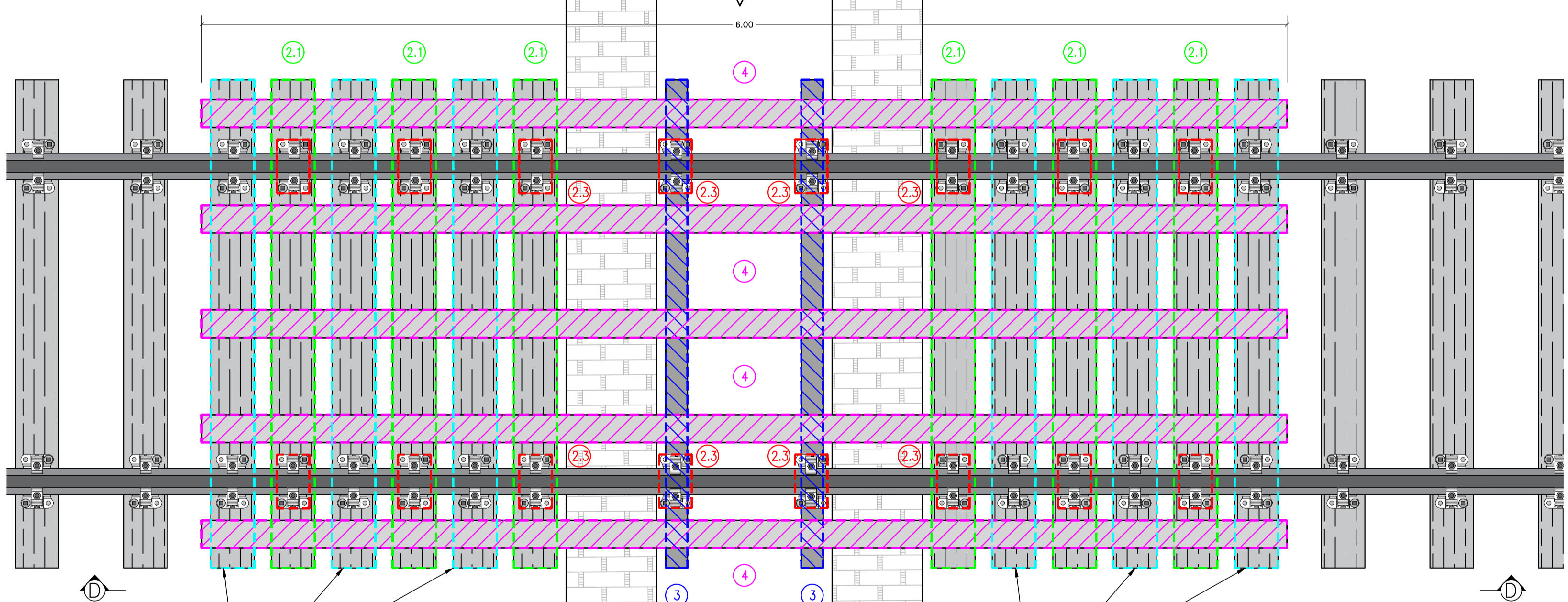


DETALLE DE GUARDABALATO 8

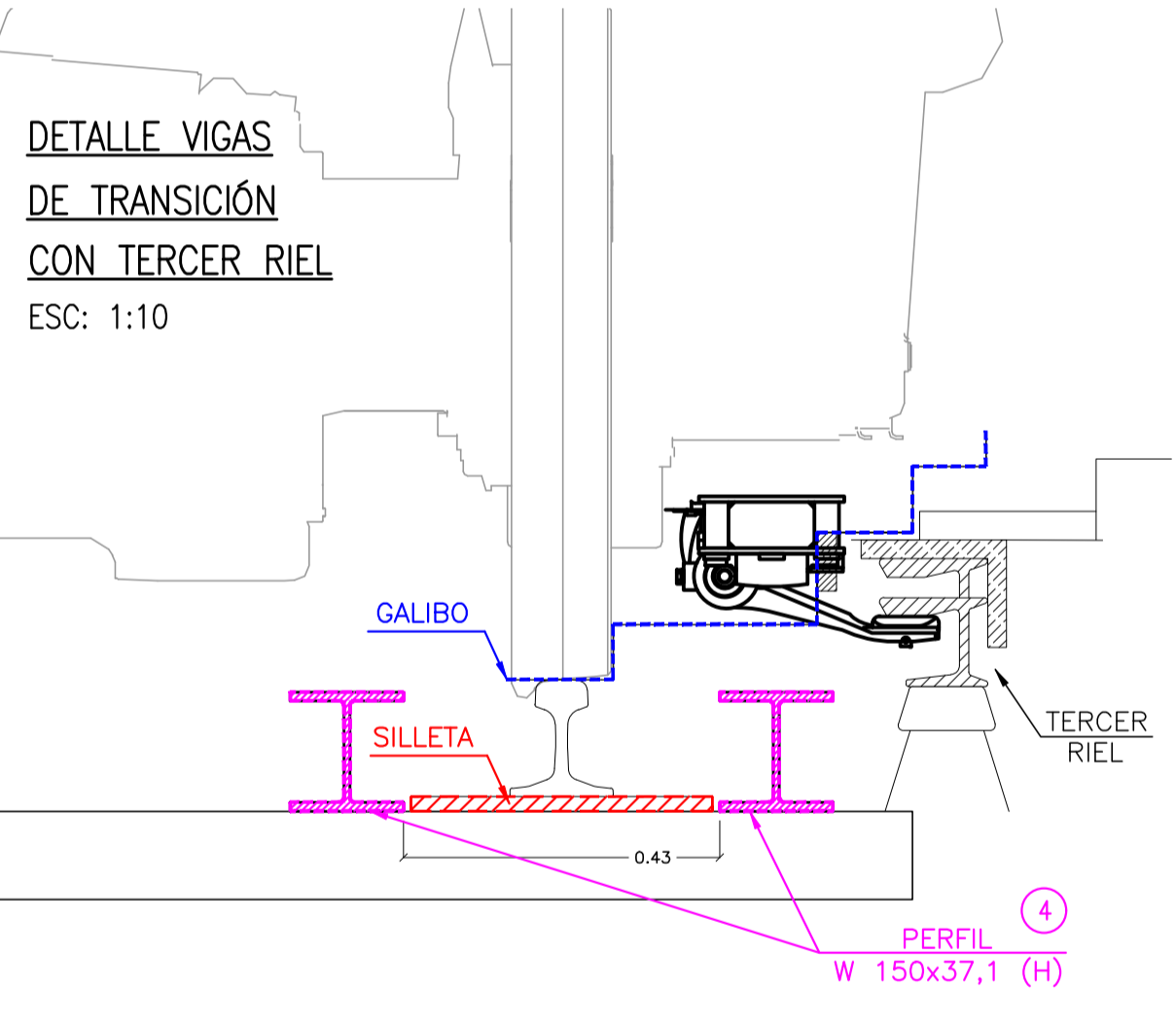
ESC: 1:20



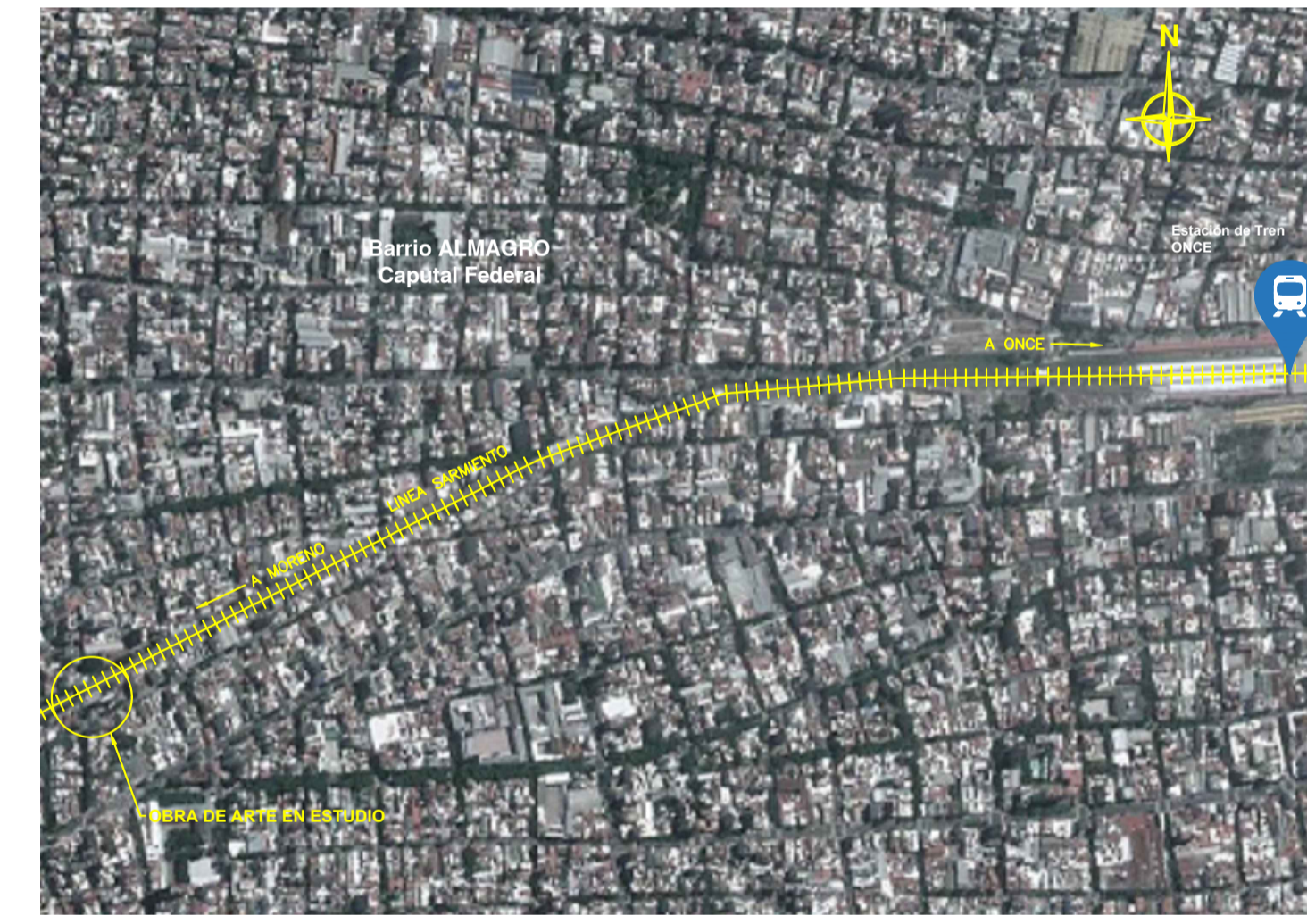
DETALLE A EJECUTAR EN TODAS LAS VIAS  
ESC: 1:20



DETALLE VIGAS DE TRANSICION CON TERCER RIEL  
ESC: 1:10

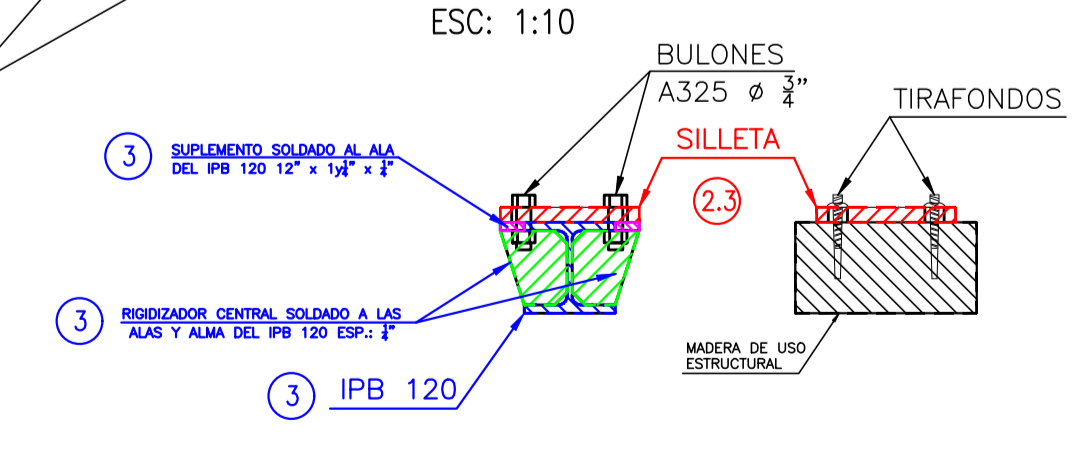


CROQUIS DE UBICACION

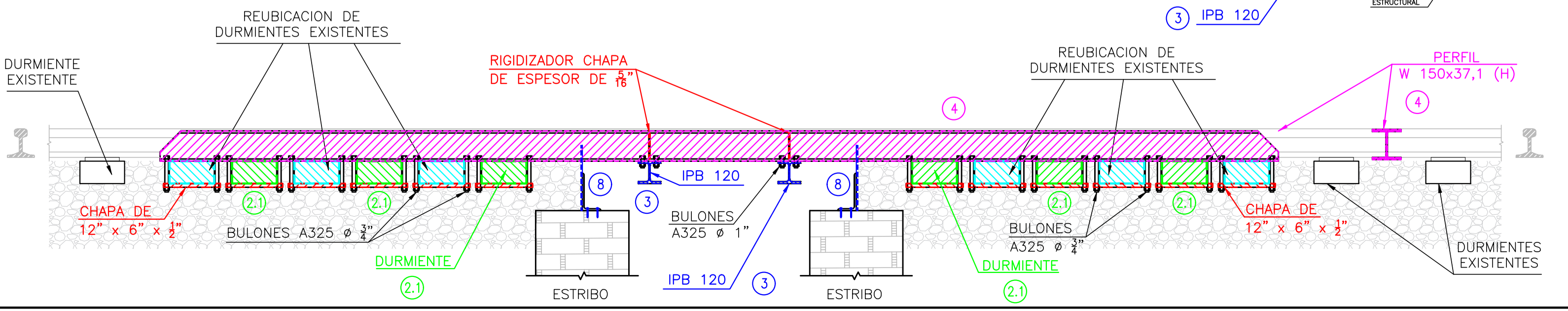


LATITUD: -34,61336 LONGITUD: -58,43004

DETALLE FIJACION DE SILLETAS  
ESC: 1:10



CORTE D-D  
ESC: 1:20



REFERENCIAS NUMERICAS - ADECUACIONES:

- Limpieza y retiro de estructura existente sobre paredes del canal y dentro del canal, según indica el PET.
- Montaje de vía, según indica el PET:
  - Montaje de durmientes (0,24m x 2,70m x h: 0,12m).
  - Reemplazo de durmientes.
  - Montaje de silletas.
- Montaje de viguetas, según indica el PET.
- Montaje de vigas principales de transición, según indica el PET.
- Nivelación de vías.
- Reparación de mampostería de las paredes del canal, según indica el PET.
- Revoque hidrófugo del perfil "U" del canal, según indica el PET.
- Montaje de guardabalasto, según indica el PET.

NOTAS GENERALES:

- Medidas de plantas metros y detalles en milímetros.
- La progresiva de la OA está expresada en kilómetros.
- Calidad Materiales:
  - Acero perfiles laminados: F24, excepto vigas principales de transición, que deberán ser F36.
  - Acero chapas y planchuelas: F24.
  - Bulones union: A325
- Todas las uniones puntuales se diseñarán y ejecutarán como uniones a deslizamiento crítico, sobre agujeros holgados, según los requerimientos del CIRSOC 305-05. Se utilizarán componentes Nivel 1 (bulones ASTM 325/8.8, tuercas ASTM A563, arandelas ASTM F436). Se requieren certificaciones emitidas por el Fabricante o Proveedor de los componentes (bulones, tuercas, arandelas).
- Se requiere el uso de un calibrador de tensión normalizado para el apriete. Luego de aprobado el apriete, las tuercas se fijarán con 2 puntos de soldadura.

Referencias:

- S##: Nomenclatura para secciones de perfiles metálicos
- N.R.: Nivel de referencia
- N.H.R.: Nivel de hongo de riel
- N.C.S.: Nivel de cordón superior
- N.C.F.: Nivel de cota de fondo
- N.V.A.: Nivel de viga de arriostamiento
- N.V.T.: Nivel de viga transversal
- N.S.M.: Nivel superior de muro
- N.F.: Nivel fundación
- Eje de simetría
- Mampostería
- Granito

0	29/04/2020	EMISION PARA APROBACION	AC	BG	WHF
REV	FECHA	DESCRIPCION	EJECUTO	REVISO	APROBO
Proyecto: REPARACION ESTRUCTURAL DE ALCANTARILLAS DE TRINCHERA PROG. 1.883/2.238					
Obra de Arte: PROGRESIVA 2.238					
Titulo Plano: ADECUACIONES					
Grupo: ADECUACIONES					
Documento: SA-VO-72-PL-AD-002					
Escala: Hoja: 001			Rev.:		
Indicada: de: 001			0		