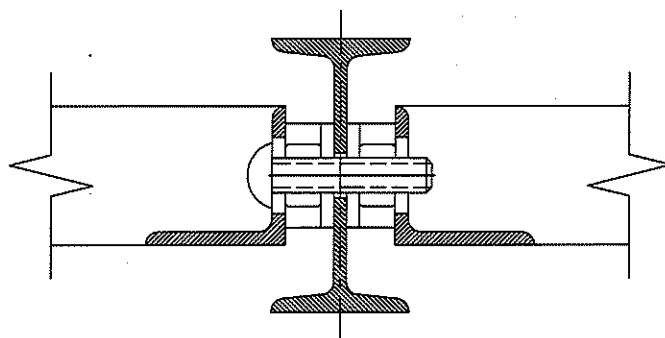
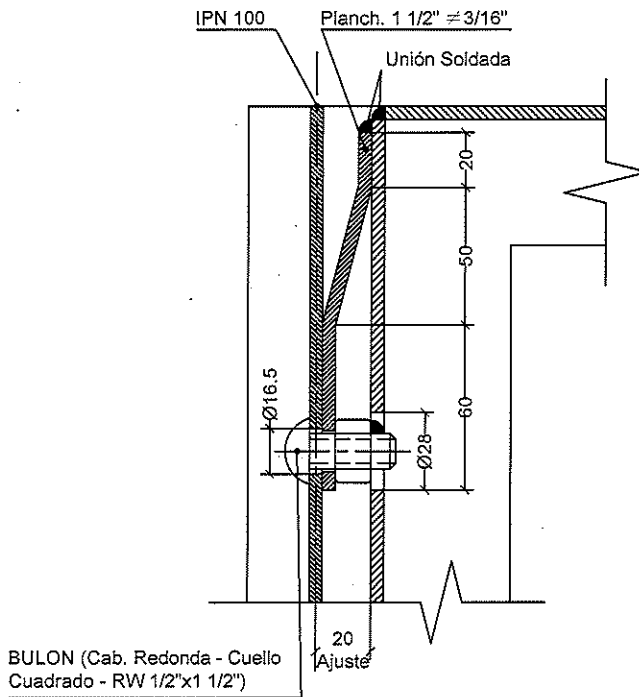


DETALLE "A"

Unión Módulos Fijos

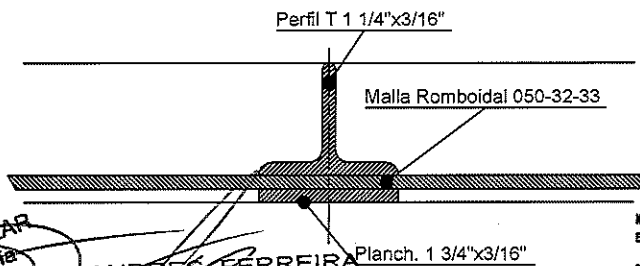
35



DETALLE "B"

Lic. SEBASTIÁN BRUSCHETTI
GERENTE LINEA MITRE
FFCC MITRE

Ing. HORACIO GOÑI VILLAVICENCIO
SUBGERENTE DE INFRAESTRUCTURA
LINEA MITRE
OPERADORA FERROVIARIA



FERNANDO JIMENEZ
SUBGERENTE DE COORDINACIÓN
FUERZAS DE SEGURIDAD
LINEA MITRE

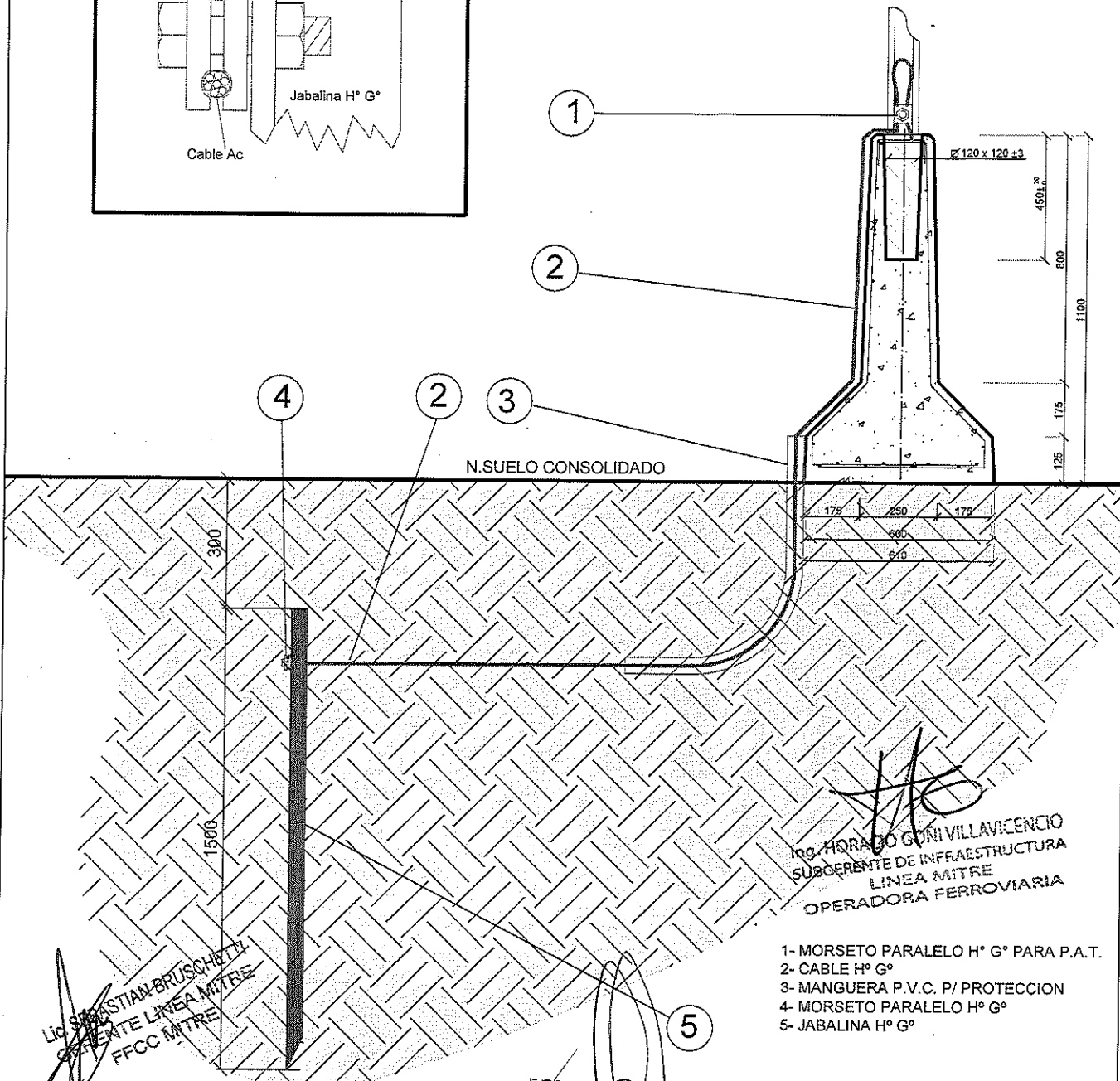
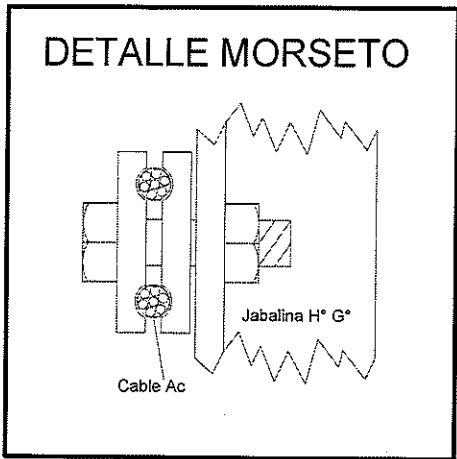
NOTA: LAS DIMENSIONES SON DE CARACTER INDICATIVO, LAS MISMAS ESTAN SUJETAS A MEDICIÓN. PLANO NO APTO PARA CONSTRUCCIÓN

PLANO EXHIBITIVO - SE ENTREGA A TÍTULO INFORMATIVO
ES RESPONSABILIDAD DEL OPERANTE/CONTRATISTA VERIFICAR LA
CONCORDANCIA ENTRE LO INDICADO EN EL PLEGO Y PLANOS ALIADOS

LEONARDO AGUILAR
Obras e Ingeniería

ANDRÉS FERREIRA
COORDINADOR GRAL.
SUBGERENCIA FUERZAS DE
SEGURIDAD
L. MITRE - T.D.C.

<p>UNIDAD EJECUTORA DE OBRAS E INGENIERÍA</p>	<p>OBRA: MODIFICACIÓN DE LA CONFIGURACIÓN DEL CERRAMIENTO DE TALLERES ESTACIÓN CANAL - TREN DE LA COSTA</p>	<p>TRENES ARGENTINOS OPERACIONES</p>	
<p>30/10/2017 Dibujó: Ing. Matías A. Cochón Proyector: Unidad Ejecutora Operadora Ferroviaria S.E. Revisó: Unidad Ejecutora Operadora Ferroviaria S.E.</p>	<p>PLANO: PLANO DE DETALLES DE FIJACIONES</p>		<p>Línea Mitre</p> <p>Medidas en "mm" Esc: s/e</p> <p>Plano N°: LTC-OC-0070-05</p>



ING. HORACIO GONZALEZ VILLAVICENCIO
SUBGERENTE DE INFRAESTRUCTURA
LINEA MITRE
OPERADORA FERROVIARIA

- 1- MORSETO PARALELO H° G° PARA P.A.T.
- 2- CABLE H° G°
- 3- MANGUERA P.V.C. P/ PROTECCION
- 4- MORSETO PARALELO H° G°
- 5- JABALINA H° G°

LIC. SEBASTIAN BRUSCHETTI
GERENTE LINEA MITRE
FFCC MITRE

LEONARDO AGUILAR
Obras e Ingeniería

ANDRÉS FERREIRA
COORDINADOR GRAL.
SUBGERENCIA FUERZAS DE
SEGURIDAD
L. MITRE - T.D.C.

FECHA: 30/10/2014
SUBGERENTE DE COORDINACIÓN
FUERZAS DE SEGURIDAD
LINEA MITRE

NOTA: LAS DIMENSIONES SON DE CARACTER INDICATIVO, LAS MISMAS ESTAN SUJETAS A MENSURA. PLANO NO APTO PARA CONSTRUCCIÓN

PLANO ESQUEMATICO - SE ENTREGA A TITULO INFORMATIVO
ES RESPONSABILIDAD DEL OFERENTE / CONTRATISTA VERIFICAR LA
CONCORDANCIA ENTRE LO INDICADO EN EL PLEGO Y PLANOS ADJUNTOS

UNIDAD EJECUTORA DE OBRAS E INGENIERIA 30/10/2014 DRG. Matías A. Cochón Obras e Ingeniería Unidad Ejecutora Operadora Ferroviaria S.E. Revisó:	OBRA: MODIFICACIÓN DE LA CONFIGURACIÓN DEL CERRAMIENTO DE TALLERES ESTACIÓN CANAL TREN DE LA COSTA PLANO: DETALLE DE PUESTA A TIERRA CERRAMIENTO NEW JERSEY	TRENES ARGENTINOS OPERACIONES Línea Mitre Medidas en "mm" Esc: s/e Plano N°: LTC-OC-0070-06
--	--	--