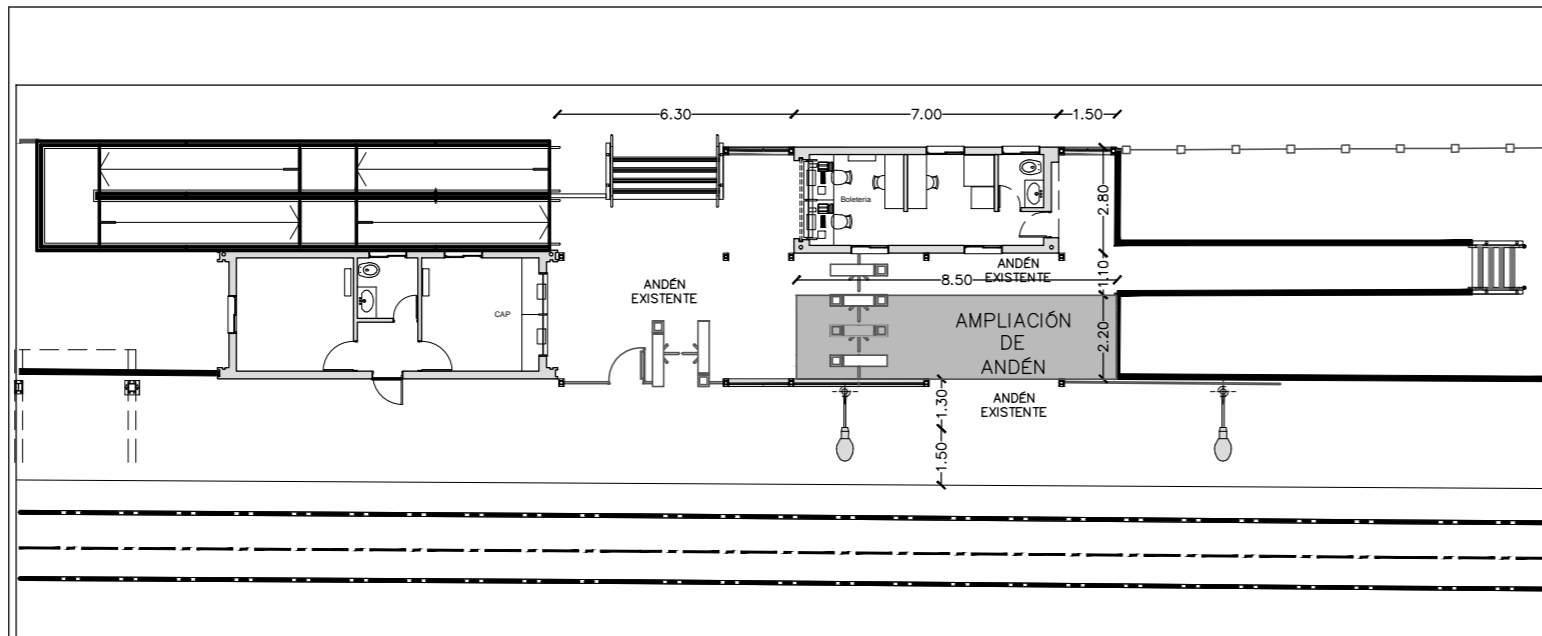
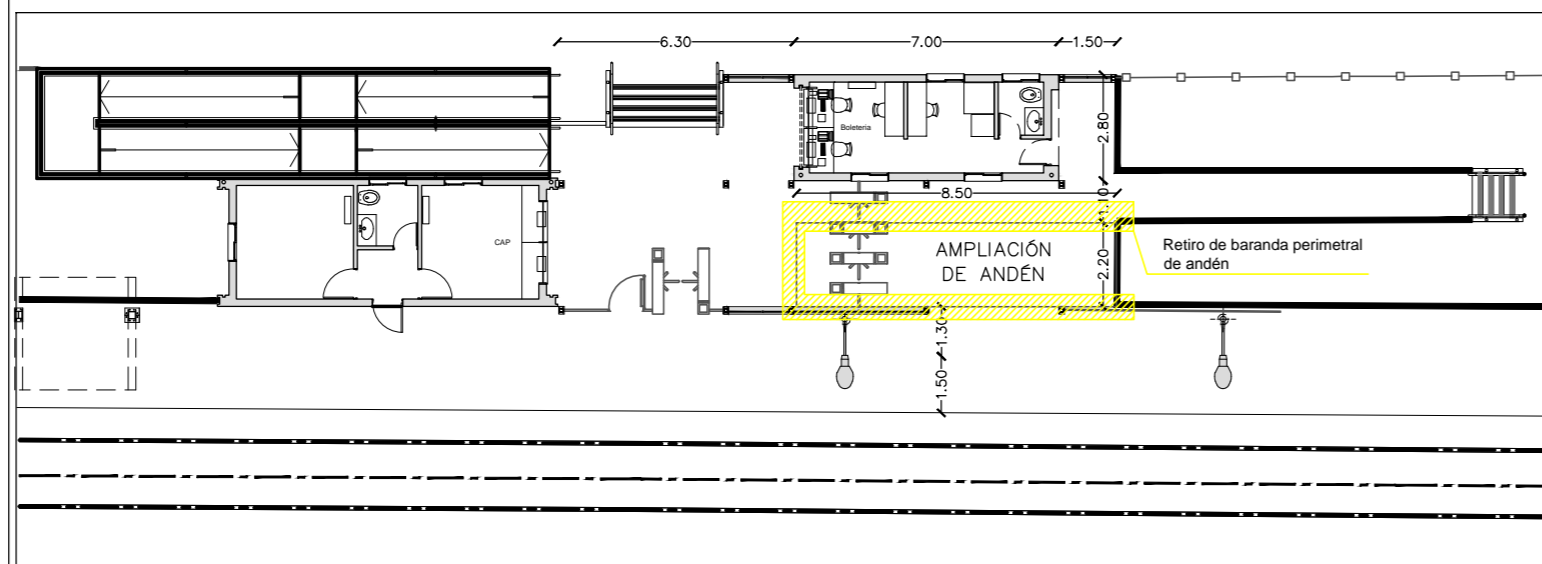


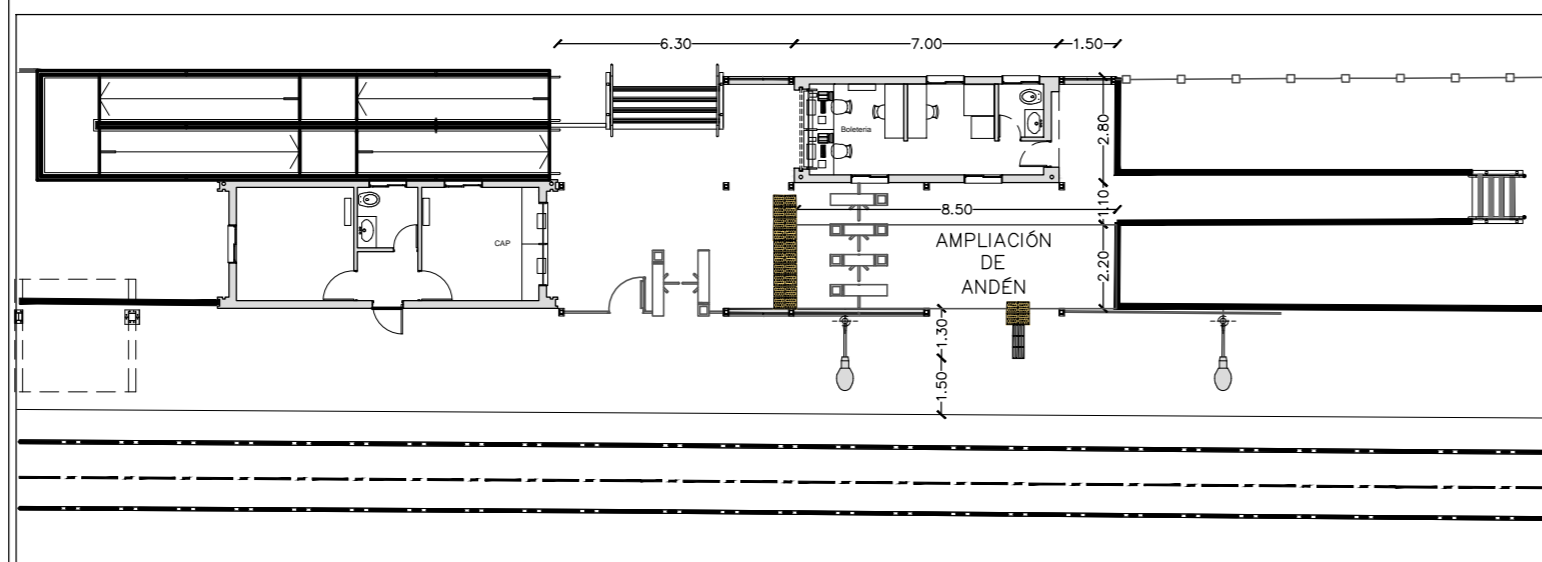
SECTOR 4



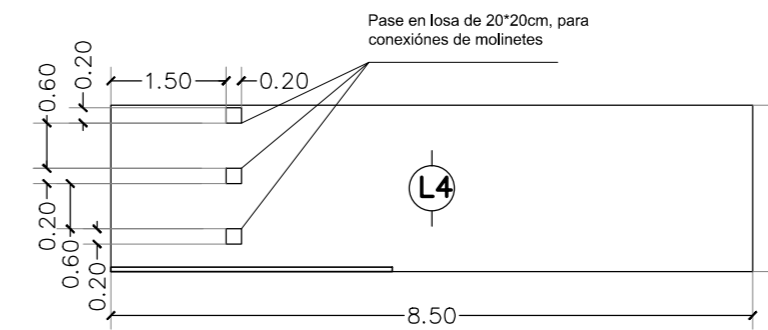
SECTOR 4 – Arquitectura



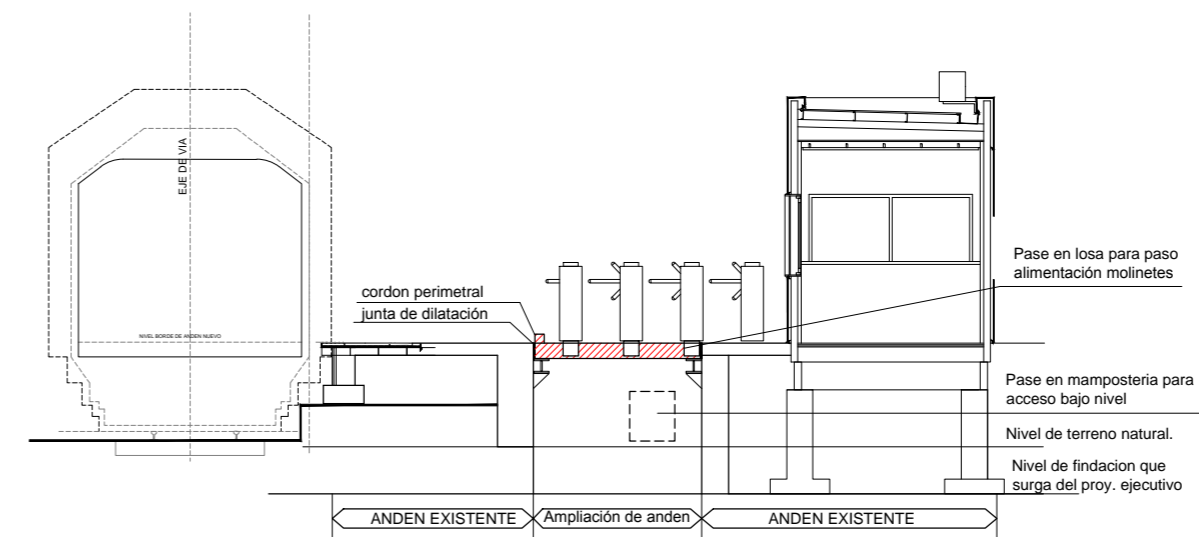
Demolición



Solados



ESQUEMA LOSA



CORTE SECTOR 4

TRENES ARGENTINOS OPERACIONES

SUBGERENCIA DE INFRAESTRUCTURA LINEA SARMIENTO

ANTEPROYECTO: AMPLIACIÓN DE ANDENES – ESTACIÓN CASTELAR

DIBUJO: CR
 CONTROL: PLANOS DE SECTORES – SECTOR 4
 APROBO: FECHA: 11.04.2017

S4

REV. Nº 3
 ESCALA: 1/200