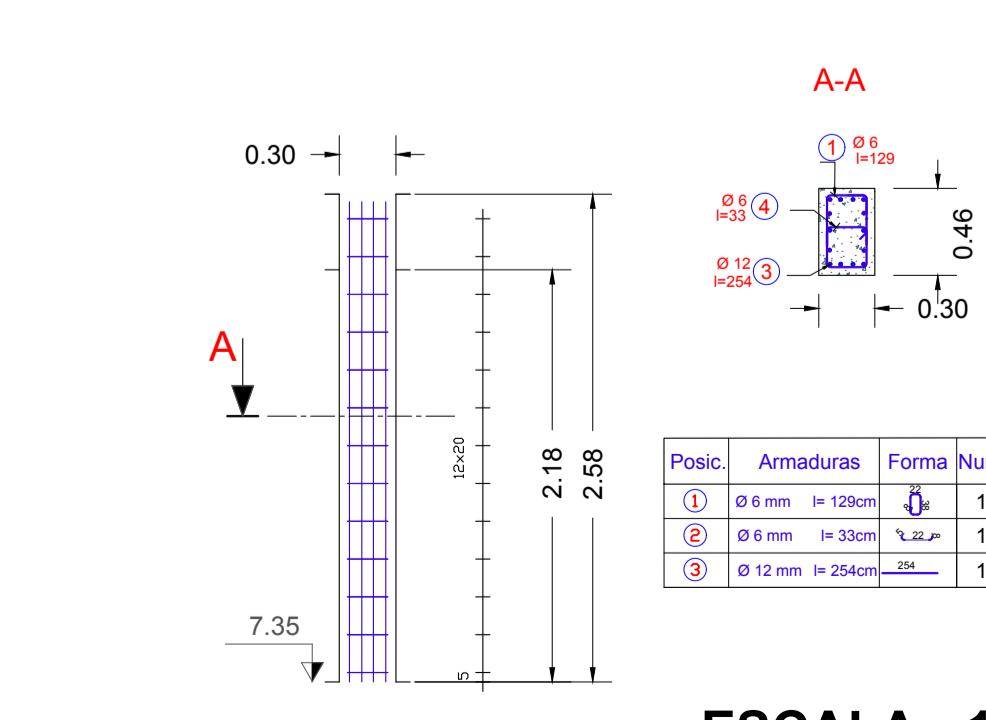
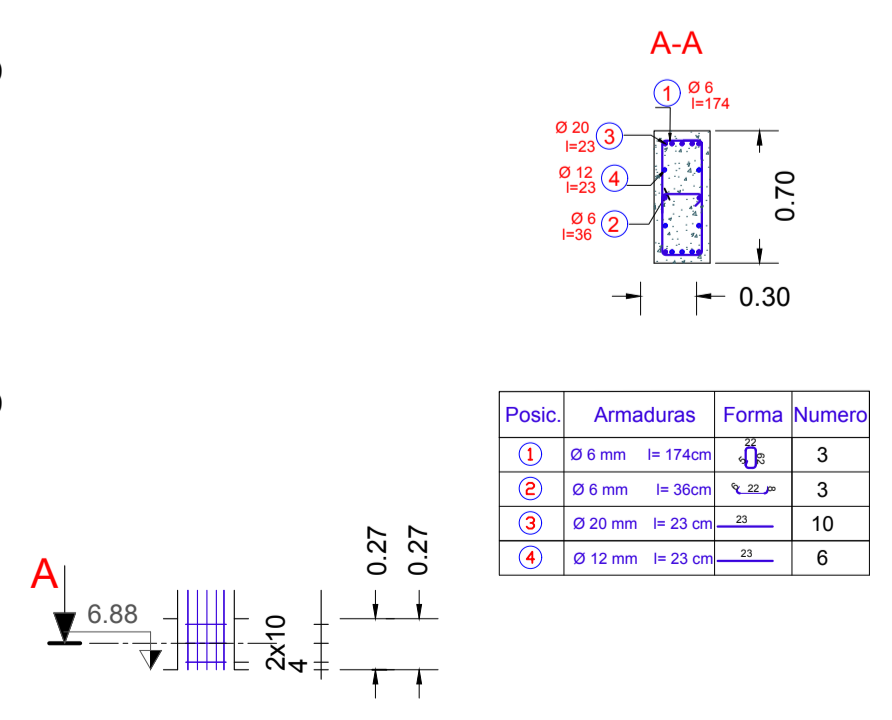


REFERENCIAS EN PLANTA:

- Foto N° → Fotografía tomada a nivel de piso
- Foto N° → Fotografía tomada en altura
- Foto N° → Fotografía tomada a nivel de piso con vista hacia nivel superior



CONFORME A OBRA		Ubicación: Plaza de Alineamiento de Eléctricos - Llavallol	Línea ROCA
		Plaza Temperley - Ezelza	Kilómetro: 21,867
RELEVAMIENTO ARQUITECTÓNICO Y ESTRUCTURAL			
PUENTE GRÚA LLAVALLOL			
0	ADVERTENCIA	Escala (s):	Representante Técnico
1		1: 250	Mat.:
2			Fecha de Emisión:
3			
4			
5			
6			
7			
8			
9			
10			
11			
12			
13			
14			
15			
16			
17			
18			
19			
20			
21			
22			
23			
24			
25			
26			
27			
28			
29			
30			
31			
32			
33			
34			
35			
36			
37			
38			
39			
40			
41			
42			
43			
44			
45			
46			
47			
48			
49			
50			
51			
52			
53			
54			
55			
56			
57			
58			
59			
60			
61			
62			
63			
64			
65			
66			
67			
68			
69			
70			
71			
72			
73			
74			
75			
76			
77			
78			
79			
80			
81			
82			
83			
84			
85			
86			
87			
88			
89			
90			
91			
92			
93			
94			
95			
96			
97			
98			
99			
100			

ESCALA: 1:40



República Argentina - Poder Ejecutivo Nacional
2020 - Año del General Manuel Belgrano

Hoja Adicional de Firmas
Informe gráfico

Número:

Referencia: ANEXO VII DE PET SP 10001801 - PLANO N° 1 - RELEVAMIENTO PUENTE GRÚA
LLAVALLOL

El documento fue importado por el sistema GEDO con un total de 1 pagina/s.