


 	GERENCIA DE VIA Y OBRA	
	ADQUISICION DE MOTORES DE EQUIPOS BIVIALES	GVO-SC-M-0104
		<i>Revisión 00</i>
		<i>Fecha: 11/2024</i>
	<i>Página 1 de 6</i>	

ESPECIFICACIONES TECNICAS PARTICULARES

ADQUISICION DE MOTORES DE EQUIPOS BIVIALES

 	GERENCIA DE VIA Y OBRA	
	ADQUISICION DE MOTORES DE EQUIPOS BIVIALES	<i>GVO-SC-M-0104</i>
		<i>Revisión 00</i>
		<i>Fecha: 11/2024</i>
		<i>Página 2 de 6</i>

INDICE DE CONTENIDOS

Artículo 1°.	OBJETO	3
Artículo 2°.	ELEMENTOS A SUMINISTRAR.....	3
Artículo 3°.	DETALLE DEL MATERIAL A SUMINISTRAR	3
	Ítem 1: MOTOR HIDRAULICO DE TRACCION	3
	Ítem 2: BOMBA ELECTRICA.....	4
Artículo 4°.	LUGAR Y PLAZO DE ENTREGA.....	6
Artículo 5°.	RECEPCIÓN.....	6

 	GERENCIA DE VIA Y OBRA	
	ADQUISICION DE MOTORES DE EQUIPOS BIVIALES	<i>GVO-SC-M-0104</i>
		<i>Revisión 00</i>
		<i>Fecha: 11/2024</i>
		<i>Página 3 de 6</i>

Artículo 1°. OBJETO

La adquisición comprende la provisión de Motores de Equipos Biviales. Siendo estos, claves para el funcionamiento del equipo, tanto en lo que comprende al sistema hidráulico de operación como de traslado.

La mencionada provisión comprende bienes y transporte al lugar de entrega.

Artículo 2°. ELEMENTOS A SUMINISTRAR

Los oferentes deberán cotizar la provisión por “**Unidad**” indicando un único **Precio Unitario** para cada ítem a proveer. Los precios cotizados deberán incluir el costo de todas las provisiones directas e indirectas que el Oferente deba realizar para cumplir con la provisión en forma integral de acuerdo con la presente Especificación Técnica.

Ítem	Material	DESCRIPCION	UNIDAD	CANT.
1	2000005846	MOT HID H4370100 COLMAR	C/U	4
2	2000006038	ELECTROBOMBA HID H5603100 COLMAR,AMJ	C/U	2

Artículo 3°. DETALLE DEL MATERIAL A SUMINISTRAR

El OFERENTE debe cotizar la provisión de insumos nuevos y en todo conforme a la presente Especificación Técnica, según el siguiente detalle:


La mención de las marcas es pura y exclusivamente, con el solo fin de establecer características técnicas y de calidad.

Ítem 1: MOTOR HIDRAULICO DE TRACCION

Motor Hidráulico de tracción para equipo bivial:

Marca del Equipo	Modelo	Número de Serie
COLMAR	T7000FS	8872

Ubicación en manual del fabricante: Mod: T700FS Tav.: 04.2 Pos: 1

 	GERENCIA DE VIA Y OBRA	
	ADQUISICION DE MOTORES DE EQUIPOS BIVIALES	<i>GVO-SC-M-0104</i>
		<i>Revisión 00</i>
		<i>Fecha: 11/2024</i>
		<i>Página 4 de 6</i>

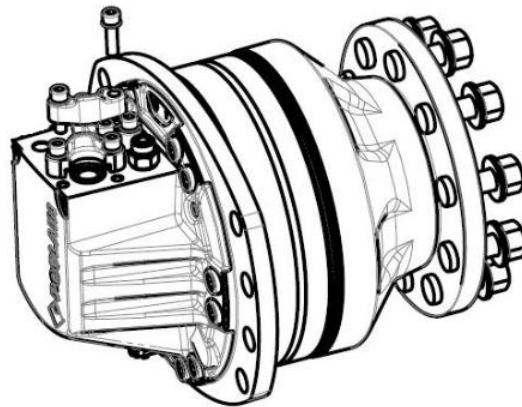
Referencia Colmar: **H4370100**

Motores instalados en maquina: Marca: **Poclair Hydraulics**
Numero de Parte: **MHP13-779-A21-0-1620-YEJO**
Código: **B49768U**

Características técnicas principales:

Presión Máxima: 500 bar
Desplazamiento: 1542 cm³/revolución
Torque: 2,452 Nm
Velocidad: hasta 520 RPM
Sistema de distribución y frenado integrado

Esquema Ilustrativo:



Ítem 2: BOMBA ELECTRICA

Electrobomba de sistema hidráulico para equipo bivial:

Marca del Equipo	Modelo	Número de Serie
COLMAR	T7000FS	8872

Ubicación en manual del fabricante: Mod: T700FS Tav.: 11.16 Pos: 1



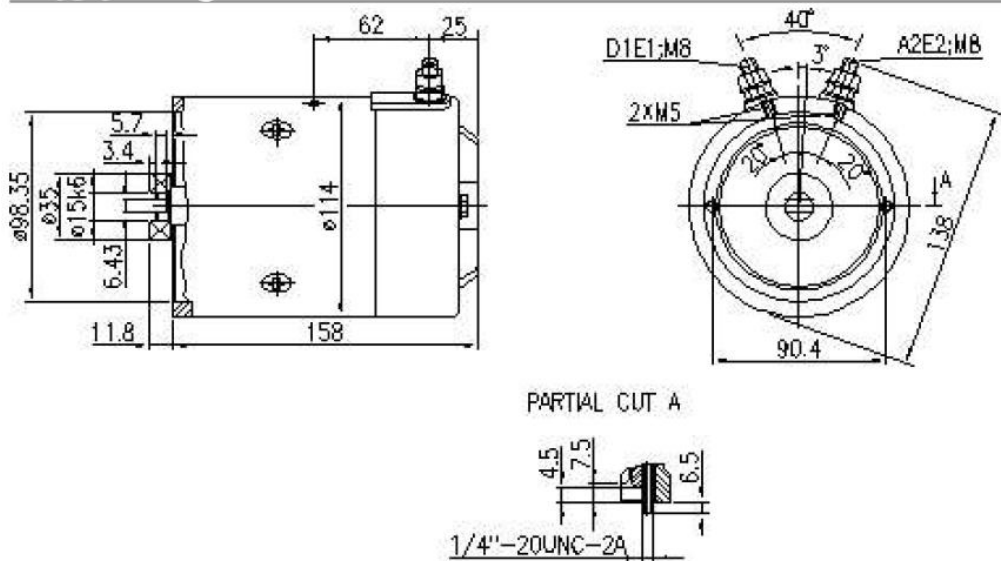
Referencia Colmar: **H5603100**

Motores instalados en maquina: Marca: **MAHLE**
Numero de Parte: **11.216.835**

Características técnicas principales:

Voltaje: 24 V
Potencia: 2.2 KW
RPM: 2700 rpm/min

Imagen Ilustrativa:



 	GERENCIA DE VIA Y OBRA	
	ADQUISICION DE MOTORES DE EQUIPOS BIVIALES	GVO-SC-M-0104
		<i>Revisión 00</i>
		<i>Fecha: 11/2024</i>
		<i>Página 6 de 6</i>

Artículo 4°. LUGAR Y PLAZO DE ENTREGA

La entrega se deberá realizar en:

#	Base	Ubicación
1	Remedios de Escalada	29 de Septiembre 3501 – Remedios de Escalada, Buenos Aires

Todas las entregas serán recibidas por el **REPRESENTANTE de TRENES ARGENTINOS** facultado a rubricar los remitos correspondientes. Se deja expresa constancia que los precios cotizados incluyen el flete hasta los destinos indicados. Entrega de la totalidad de los elementos requeridos en un plazo de **90 (Noventa)** días corridos, el cual comenzará a regir desde la notificación de la Orden de Compra.

Artículo 5°. RECEPCIÓN

La Recepción se produce con la entrega de los elementos a suministrar por parte del Proveedor en el lugar y las condiciones establecidas en los Artículos 2 °, 3 °, 4 ° y 5 ° de la presente Especificación Técnica, coordinando la fecha de la entrega de los mismos con el responsable de almacén de S.O.F.S.E indicado en la orden de compra adjudicada.

Realizada la Recepción de los elementos de conformidad con lo establecido en el presente PET, el Proveedor podrá presentar a S.O.F.S.E una factura por los importes resultantes de la provisión, debiendo acompañar dicha factura de los Remitos de entrega firmados por el Representante designado por S.O.F.S.E.



República Argentina - Poder Ejecutivo Nacional
AÑO DE LA DEFENSA DE LA VIDA, LA LIBERTAD Y LA PROPIEDAD

Hoja Adicional de Firmas
Pliego Especificaciones Tecnicas

Número:

Referencia: Pliego - ADQUISICION DE MOTORES DE EQUIPOS BIVIALES

El documento fue importado por el sistema GEDO con un total de 6 pagina/s.