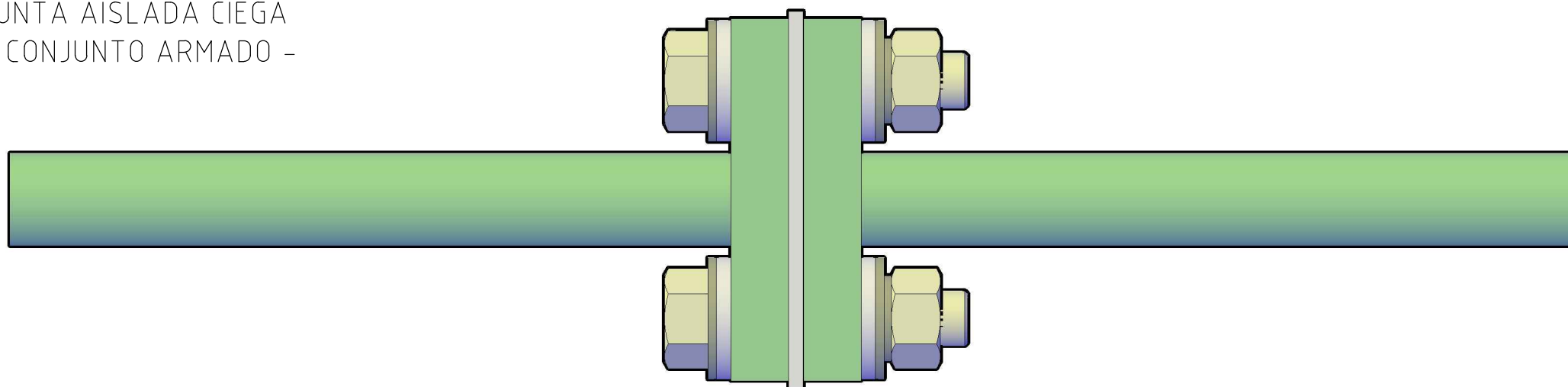
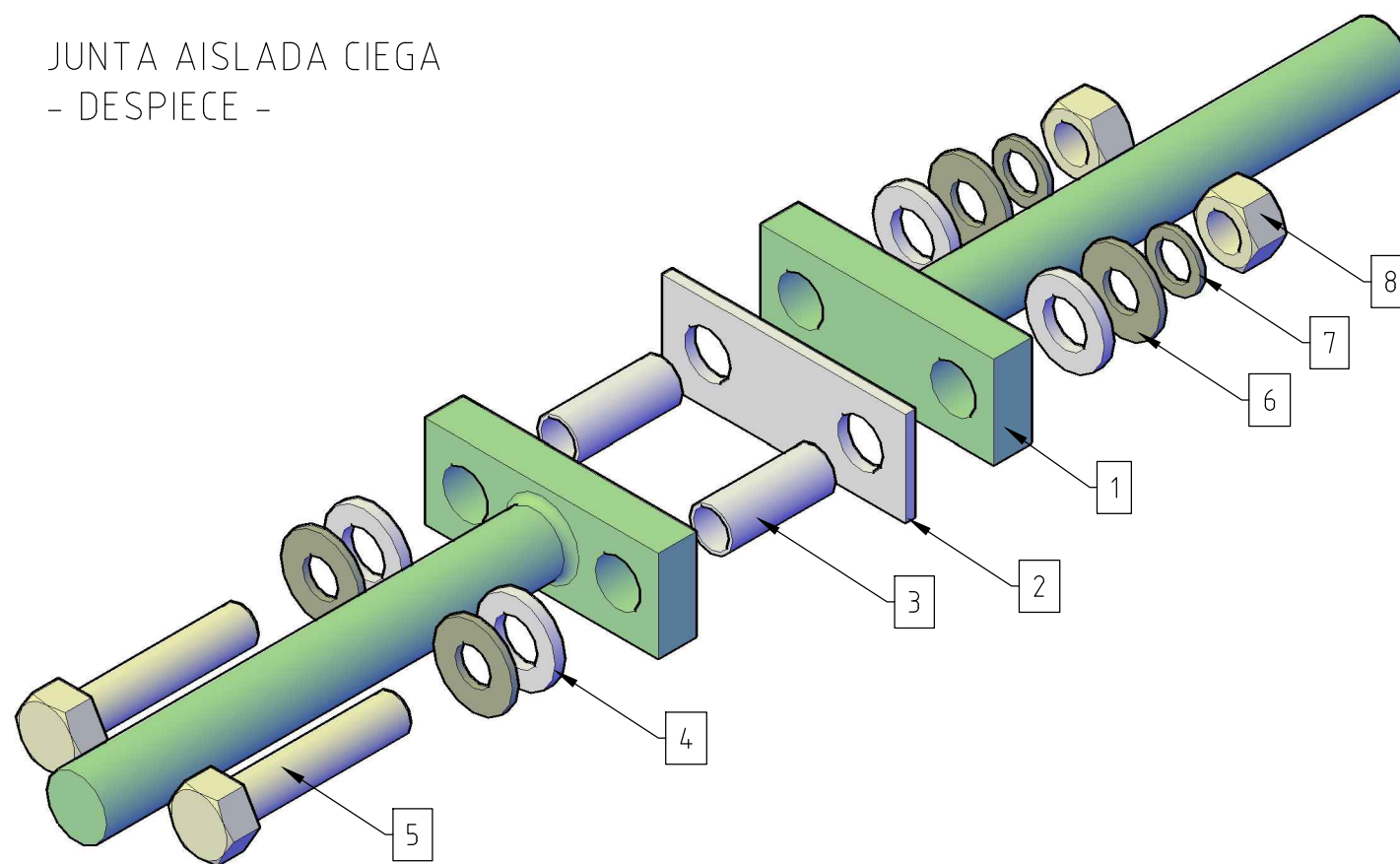


JUNTA AISLADA CIEGA  
- CONJUNTO ARMADO -



JUNTA AISLADA CIEGA  
- DESPIECE -



LISTA DE COMPONENTES

ITEM	DESCRIPCION	CANTIDAD
1	JUNTA (ver plano hoja 2)	2
2	PLACA AISLANTE (ver plano hoja 3)	1
3	BUJE AISLANTE (ver plano hoja 3)	2
4	ANILLO AISLANTE (ver plano hoja 3)	4
5	TORNILLO HEX. $\phi$ M20 x 100 mm DIN 931 ACERO GRADO 5 ZINCADO	2
6	ARANDELA PLANA PARA $\phi$ M20 DIN 125 ACERO ZINCADA	4
7	ARANDELA ELASTICA PARA $\phi$ M20 DIN 127 ACERO ZINCADA	2
8	TUERCA HEX. $\phi$ M20 DIN934 ACERO Grado 5 ZINCADA	2

**TRENES ARGENTINOS**  
**OPERACIONES**

Subgerencia de  
Infraestructura  
Depto. de Señalamiento  
y Telecomunicaciones

ESCALA: S/E    FECHA: 22/01/18

Materiales para Señalamiento Mecánico

Junta ciega para aislación de  
barras en cambios mecánicos

PLANO: SM-CM-001

Línea Roca

PROYECTO

DIBUJO/MODIFICO

JV    JV

REVISO

HOJAS

1    3

FORMATO: A3