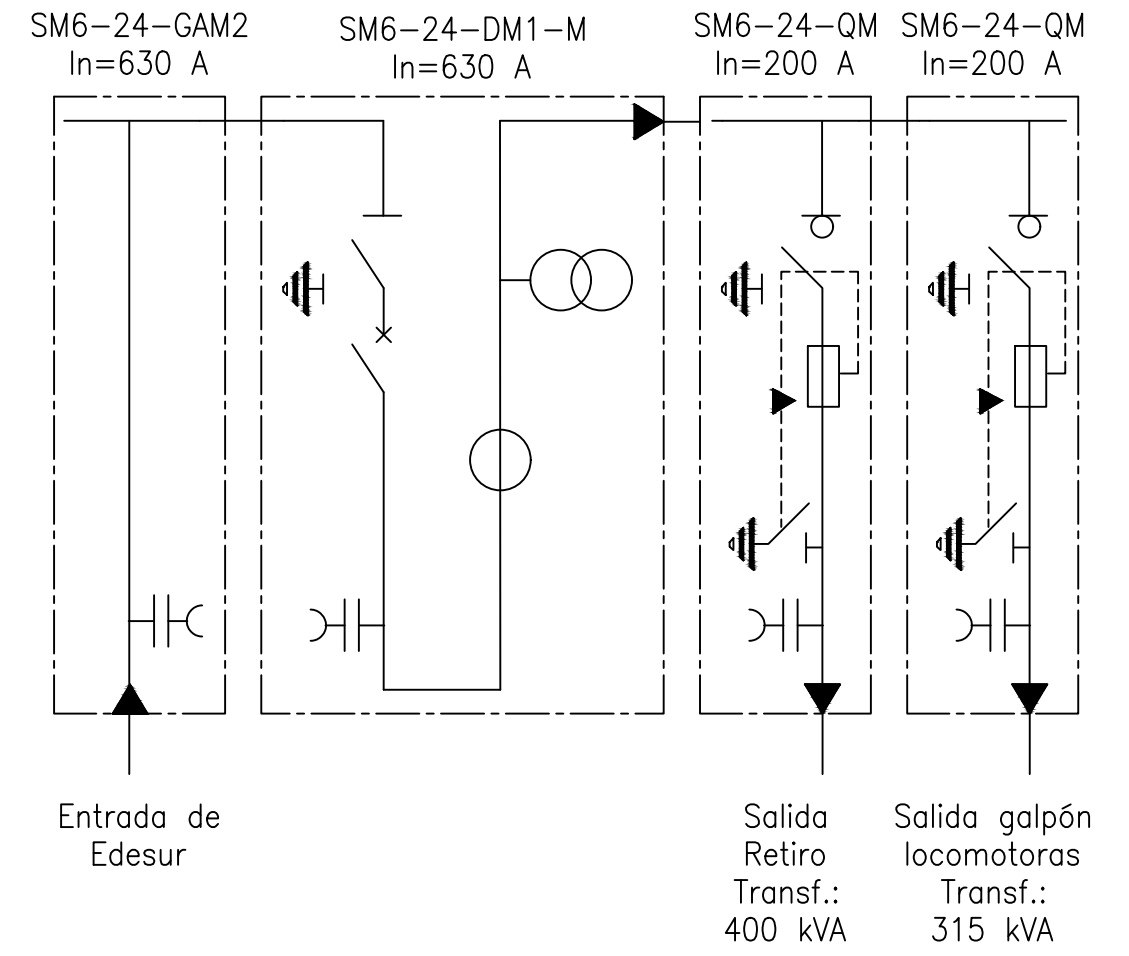


PROPUESTA

Unifilar de las celdas



TRENES ARGENTINOS OPERACIONES SUBGERENCIA DE INGENIERÍA ELÉCTRICA		DIBUJÓ:	SUBGRUPO: ESQUEMAS
		REVISÓ:	
APROBÓ:	TÍTULO: READECUACIÓN SALAS DE MT Y BT		
FECHA:	DOCUMENTO N°: SM-E-EL-RE-001-001		
LÍNEA: SAN MARTÍN	ÁREA: ELECTROMECAÁNICA		
GRUPO: RETIRO		ESCALA: 1:50	HOJA: 2 de 2
			A3



República Argentina - Poder Ejecutivo Nacional
2020 - Año del General Manuel Belgrano

Hoja Adicional de Firmas
Anexo firma conjunta

Número:

Referencia: Camara Retiro LSM Esquema N° 2 - Expediente Electrónico EX-2020-40353994- -APN-SG#SOFSE

El documento fue importado por el sistema GEDO con un total de 1 pagina/s.