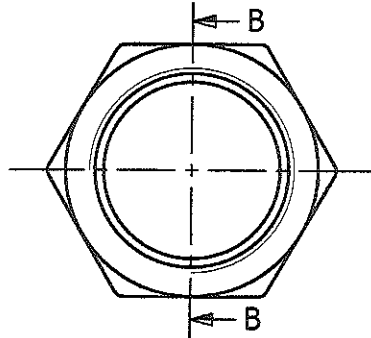
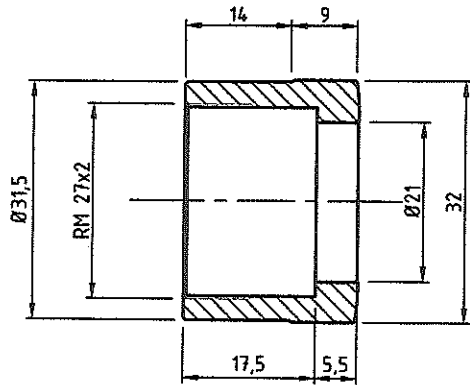




CORTE B-B
Esc. 1:1



IMPORTANTE: EL PROVEEDOR DEBERA SUMINISTRAR UNA MUESTRA, LA C. DEBE SER APROBADA POR LA SUBGERENCIA DE DESARROLLO Y NORMAS TECNICAS ANTES DE LA ENTREGA DEL PRIMER LOTE

MATERIAL: AISI 304

TRENES ARGENTINOS OPERACIONES	TUERCA HEMBRA GIRATORIA ACCESORIOS NEUMATICOS LOCOMOTORA CSR SDD7			
	GERENCIA DE INGENIERIA			
SUBGERENCIA DE DESARROLLO Y NORMAS TECNICAS	RELEVO: Uharek, Mauro <i>[Signature]</i> DIBUJO: Uharek, Mauro <i>[Signature]</i>	07/11/2016 07/11/2016	PLANO N°: 0.32.5.02.1353	REV.
AREA MATERIAL RODANTE	REVISO: Stefani, Leonel <i>[Signature]</i> APROBO: Cominotti, Mario <i>[Signature]</i>	09/11/2016 09/11/2016	SE COMPLEMENTA CON:	
Representación cotas y símbolos: Normas IRAM. Tolerancias no indicadas según IRAM: 2768-1 Clase m y 2768-2 Clase K.		ESCALA 1:2	FORMATO A4	HOJA 1 / 1
			CATALOGO: NUM03250213530N	