

JUNTAS AISLANTES COLADAS	NORMALIZACION
	FA. 7 068 Setiembre de 1985

0 – ESPECIFICACIONES POR CONSULTAR

FA. 7 065 – Rieles

FA. 7 015/73 – Eclisas

IRAM 18/60 – Muestreo al azar

1 – OBJETO

1-1. Establecer las características que deben tener las juntas aislantes coladas para vías continuas, utilizadas en los circuitos de señalamiento.

1-2. Establecer el procedimiento de inspección y recepción para las partidas de juntas aislantes coladas para vías continuas.

1-3. Establecer el procedimiento al que deben ajustarse los proponentes para obtener la aprobación de los prototipos de las juntas aislantes coladas para vías continuas, que figura en el Anexo de esta especificación.

2 – DEFINICIONES

2-1. Junta aislante colada (JAC): Es el conjunto constituido por dos (2) cupones de riel, con sus correspondientes eclisas y bulones, separados el riel de las eclisas y ambos rieles entre sí por un material que asegure una total aislación, formando un conjunto rígido y monolítico.

3 - CONDICIONES GENERALES

3-1. Forma y dimensiones: Los perfiles de rieles, distancias entre agujeros y al extremo del riel y el diámetro máximo de los agujeros, se ajustarán a lo establecido en los Planos G.V.O. 709 para el perfil U.50 (riel tipo 50 kg/m) y G.V.O. 532 para el riel perfil UIC 60 (riel tipo 60 kg/m).

3-2. Calidad:

3-2.1. Deberán ser aptas para el uso al que serán destinadas. Las propiedades aislantes deberán mantenerse en toda la vida útil de la junta.

3-2.2. Deberán soportar variaciones de temperatura del riel entre -10° y + 70°C.

3-2.3. Deberán ser aptas para soportar una carga máxima por eje de 22 t, con una frecuencia de 90.000 t/día.

3-3. Marcación: Las juntas aislantes deberán llevar, en una chapa adherida a la eclisa, las siguientes marcas:

3-3.1. Marca del proveedor.

3-3.2. Fecha de fabricación: mes y año.

3-3.3. Número de orden de compra.

3-3.4. Tipo de riel, con la sigla "U50" o "UIC 60". La ubicación y aplicación de las marcas serán tales que la identificación de la junta sea legible aún después del uso en servicio.

Ing. Luis Alberto Díaz
Coordinador Gral. Vía
Operadora Ferroviaria S.E.
LINEA ROCA

ES COPIA
Mónica Bellocchio – Area Ingeniería - CNRT

Ing. ARTURO FRENCIA
SUBGERENTE DE INFRAESTRUCTURA
OPERADORA FERROVIARIA S.E.
LINEA ROCA

Lic. Juan Pablo Chain
Gerente Línea Gral. Roca
Operadora Ferroviaria Sociedad del Estado 1/6
FA. 7 068

3-4. Forma de efectuar el pedido: El comprador deberá indicar en el pedido:

3-4.1. Plano correspondiente.

3-4.2. Número de unidades a adquirir según el tipo de riel.

3-5. Garantía: La JAC deberá estar garantizada por dieciocho (18) meses a contar de la fecha de su colocación en servicio con el tráfico regular de la vía o por tres (3) años desde la fecha de su entrega. Durante el período de garantía el proveedor deberá reponer a su exclusivo cargo las juntas que acusen deficiencias atribuibles a su fabricación.

3-6. La JAC deberá armarse con dos (2) cupones de riel resultantes del corte medio de una misma barra.

4 – REQUISITOS

4-1. Riel, Eclisas y bulones

4-1.1. Riel y eclisas: Deberán cumplir con lo establecido en las respectivas Especificaciones FA, establecidas en el Capítulo 0.

4-1.2. Bulones: Deberán soportar un momento torsor de ajuste a la JAC de 100 kg, mínimo, verificado con una llave dinamométrica de torsión.

4-2. Resistencia eléctrica: Ensayada la JAC de acuerdo a lo indicado en 6-1, deberá tener una resistencia eléctrica mínima de 2.000 Ω .

4-3. Rigidez dieléctrica: Ensayada la JAC de acuerdo a lo establecido en 6-2, deberá soportar durante un minuto una tensión de 300 V.

4-4. Tracción axial: Ensayada la JAC de acuerdo a lo establecido en 6-3, deberá soportar sin rotura ni fisura, un esfuerzo de tracción de 125 t, mínima, para el tipo U50 y de 150 t para el tipo UIC 60.

4-5. Flexión con carga pulsante: Ensayada la JAC de acuerdo a lo establecido en 6-4, la misma deberá mantenerse íntegra y cumplir con el ensayo indicado en 4-2 y 4-3.

5 – INSPECCION Y RECEPCION

5-1. Los ensayos serán supervisados por técnicos de Ferrocarriles Argentinos o la entidad que éste designe, en laboratorios del fabricante o que a propuesta del proponente, merezcan aprobación de la misma. En caso que el fabricante no disponga de laboratorio, Ferrocarriles Argentinos procederá a efectuar los ensayos donde lo estime conveniente, los gastos que los mismos impliquen serán a exclusivo cargo del proponente.

5-2. El fabricante estará obligado a brindar la colaboración y facilidades razonables para que la inspección pueda realizar sus tareas sin inconvenientes.

5-3. Los representantes de Ferrocarriles Argentinos tienen el derecho de inspeccionar la fabricación de las juntas así como efectuar todas aquellas verificaciones que crean convenientes, a los efectos de asegurarse que las condiciones de fabricación previstas en esta especificación sean cumplidas.

5-4. En caso de duda por parte de Ferrocarriles Argentinos sobre la validez de los resultados obtenidos en los ensayos, éste se reserva el derecho de realizarlos en los laboratorios que estime conveniente.

5-5. Lotes: Estarán constituidos por juntas de un mismo tipo y no serán mayores de cincuenta (50) unidades.

5-6. Muestras: De cada lote se extraerá al azar según Norma IRAM 18 la cantidad de muestras y se realizarán los ensayos indicados en la Tabla I siguiente:

Ing. Luis Alberto Díaz
Coordinador Gral. Vía
Operadora Ferroviaria S.E.
LINEA ROCA

ES COPIA
Mónica Bellocchio – Area Ingeniería - CNRT

ING. ARTURO FRENCIA
SUBGERENTE DE INFRAESTRUCTURA
OPERADORA FERROVIARIA S.E.
LINEA ROCA

Lic. Juan Pablo Chaín
Gerente Línea Gral. Roca
Operadora Ferroviaria Sociedad del Estado
2/6
FA. 7 068

TABLA I

ENSAYO	CONDICIONES DEL ENSAYO	Nº DE UNIDADES DE MUESTRA
Resistencia eléctrica	en seco	100% del lote
	en húmedo	10% del lote
Rigidez dieléctrica	en seco	20% del lote
	en húmedo	10% del lote
Dimensiones	---	100% del lote
Tracción axial Flexión con carga pulsante	en seco	Una (1) junta aislante para cada ensayo

5-7. Aceptación y rechazo

- 5-7.1. Forma y medidas: Se rechazará el lote si no se ajustan a lo indicado en el plano respectivo.
- 5-7.2. Resistencia eléctrica y rigidez dieléctricas: Deberán cumplir todas las juntas ensayadas.
- 5-7.3. Resistencia a la tracción axial y flexión con carga pulsante: Deberán cumplir ambas juntas ensayadas.

6 – METODOS DE ENSAYO

6-1. Resistencia eléctrica

6-1.1. En seco

- 6-1.1.1. Se coloca la junta armada sobre tacos de madera de aproximadamente 10 cm de altura, de manera que cada extremo de riel resulte apoyado sobre uno de ellos.
- 6-1.1.2. Mediante un instrumento adecuado y con una tensión nominal de 500 V se mide la resistencia de aislación entre rieles y entre cada riel y el cuerpo metálico de las eclisas.

6-1.2. Húmedo

- 6-1.2.1. Se somete la junta a una fina lluvia de agua desmineralizada durante 10 minutos. Se deja escurrir 5 minutos y luego se procede a secar superficialmente la misma.
- 6-1.2.2. Se procede en forma análoga a lo indicado en 6-1.1.1 y 6-1.1.2.

Nota: No debe humedecerse la junta en su posición de medición posterior, pues si se mojan los apoyos y éstos estuvieran estacionados en un charco de agua, pueden medirse valores del contorno y no de la junta.

6-2. Rigidez dieléctrica

6-2.1. En seco

- 6-2.1.1. Se procede según lo indicado en 6-1.1.1.
- 6-2.1.2. Aplicar los borne a ambos extremos de los rieles y aplicar en forma gradual una tensión alternativa de 50 Hz hasta llegar a 300 V y mantener durante un minuto.

Ing. Luis Alberto Díaz
 Coordinador Gral. Vía
 Operadora Ferroviaria S.E.
 LINEA ROCA

ES COPIA
 Mónica Bellocchio – Area Ingeniería - CNRT

Ing. ARTURO FRENCIA
 SUBGERENTE DE INFRAESTRUCTURA
 OPERADORA FERROVIARIA S.E.
 LINEA ROCA

Lic. Juan Pablo Chaín
 Gerente Línea Gral. Roca 3/6
 Operadora Ferroviaria Sociedad del Estado FA 7 068

6-2.2 En húmedo

6-2.2.1. Se procede según lo indicado en 6-1.2.1.

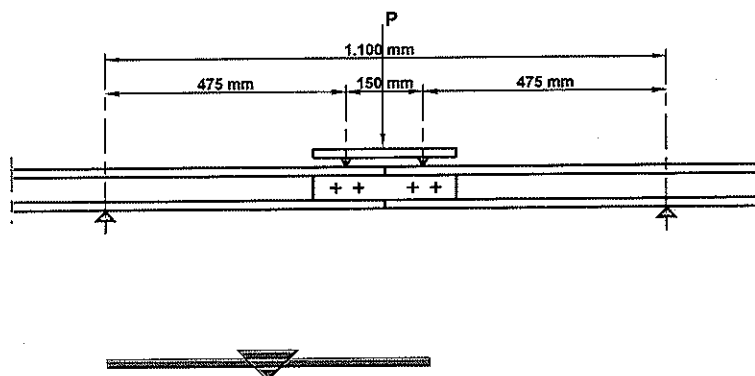
6-2.2.2. Se procede según lo indicado en 6-2.1.2.

6-3. Tracción axial

6-3.1. Se somete la junta aislante colada en el estado de entrega a un esfuerzo de tracción axial de 125 t para el riel tipo U50 y de 150 t para el riel tipo UIC 60 ejerciendo el esfuerzo en los extremos de los rieles.

6-4. Flexión con carga pulsante

6-4.1 La junta aislante colada, en su estado de entrega, se somete a tres millones de ciclos de una carga pulsante entre 3 t y 20 t, con una frecuencia de 500 ciclos por minuto, según el esquema de la figura.



[Firma]
Ing. Luis Alberto Díaz
Coordinador Gral. Via
Operadora Ferroviaria S.E.
LINEA ROCA

[Firma]
ING. DANIEL GARCÍA
SUBGERENTE DE INFRAESTRUCTURA
OPERADORA FERROVIARIA S.E.
LINEA ROCA

[Firma]
Lic. Juan Pablo Chaín
Gerente Línea Gral. Roca
Operadora Ferroviaria Sociedad del Estado



ANEXO

Juntas aislantes coladas

Aprobación de prototipo

- I - Para optar al régimen de aprobación de prototipos que establece esta especificación, el proponente deberá solicitar a Ferrocarriles Argentinos la realización de ensayos oficiales.
- II - Deberá acompañar a toda presentación una amplia información técnica del material ofrecido, consignando:
 - II.1 - Las características del material ensayado de acuerdo a lo indicado en el Punto V.
 - II.2 - Licencias de fabricación, en casos de poseerlas.
 - II.3 - Descripción del equipamiento industrial acorde con la tecnología que emplea en su establecimiento.
 - II.4 - Laboratorios propios o de demostrada posibilidad de acceso, que debidamente equipados permitan todos los controles de calidad y ensayos previstos en esta especificación.
 - II.5. Antecedentes que tuvieran acerca del uso del material ferroviario ofrecido en el ámbito internacional, así como la experiencia y trayectoria fabril sobre el tema.
- III - Ferrocarriles Argentinos tras el estudio de la presentación podrá dar aceptación a la misma lo que pondrá en conocimiento del fabricante en forma fehaciente.
- IV - A los efectos de la realización de los ensayos para aprobación de prototipos el fabricante deberá entregar libre de cargo cuatro (4) juntas aislantes coladas, en el lugar que Ferrocarriles Argentinos indique, debidamente identificadas por su referencia de fábrica y de acuerdo con 3-1.

Ensayos de laboratorio

- V - Es objeto de esta serie de ensayos comprobar el cumplimiento por los prototipos de los requerimientos técnicos indicados en 3-1, 3-3 y 4-1, 4-2 y 4-3 y de los ensayos indicados en el Punto VII.1.
- VI - Los ensayos serán supervisados por técnicos de Ferrocarriles Argentinos o la entidad que esta Empresa designe en el laboratorio que se proponga y haya merecido aprobación de F.A.
A ese efecto el proponente deberá dar amplia información técnica de los laboratorios propuestos.
En caso que el proponente no disponga de laboratorio o que los presentados no satisfagan los requerimientos de Ferrocarriles Argentinos, éste procederá a efectuar los ensayos donde lo estime conveniente y a cargo del proponente, previa conformidad de éste.

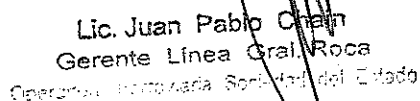
Ensayos de aprobación

- VII - Estos ensayos tienen por objeto verificar el comportamiento de la junta aislante colada en servicio y en condiciones de laboratorio que simulen los esfuerzos en servicio.
 - VII.1 - Flexión con carga pulsante y tracción axial: Sobre dos (2) de las juntas aislantes coladas entregadas se efectuarán los ensayos indicados en 6-3 y 6-4, efectuando sobre cada


 Ing. Luis Alberto Díaz
 Coordinador Gral. Vía
 Operadora Ferroviaria S.E.
 LINEA ROCA


 MÓNICA BELLOCCHIO
 GERENTE DE INFRAESTRUCTURA
 OPERADORA FERROVIARIA S.E.
 LINEA ROCA

ES COPIA
 Mónica Bellocchio – Area Ingeniería - CNRT


 Lic. Juan Pablo Charrin
 Gerente Línea Gral. Roca
 Operadora Ferroviaria Sociedad del Estado

una de ellas, primero el ensayo de flexión y a continuación el de tracción.

Al finalizar los ensayos deberán cumplir con los requisitos indicados en 4-2, 4-3, 4-4 y 4-5.

- VII-2. Ensayo de solicitaciones en servicio real: La junta aislante será colocada en un lugar determinado por la Gerencia de Vía y Obras. El período de duración del ensayo será de 18 (dieciocho) meses a partir de la fecha de su colocación, no debiendo presentarse en dicho lapso ninguna alteración de la junta que afecte sus propiedades aislantes y mecánicas.

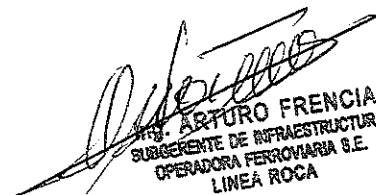
Las muestras serán ensayadas en igualdad de condiciones para todos los proponentes y bajo supervisión de Ferrocarriles Argentinos, siendo inapelables sus resultados.

- VIII - Certificado de calidad: Completados satisfactoriamente los ensayos indicados en V, VII.1 y VII.2, Ferrocarriles Argentinos otorgará un "Certificado habilitante de Calidad".


No podrán presentarse a licitaciones los fabricantes que no posean dicho Certificado, reservándose Ferrocarriles Argentinos el derecho de dar caducidad al mismo cuando se compruebe que la junta no cumple con los requisitos de la presente especificación.



Ing. Luis Alberto Díaz
Coordinador Gral. Vía
Operadora Ferroviaria S.E.
LINEA ROCA



ING. ARTURO FRENCIA
SUBGERENTE DE INFRAESTRUCTURA
OPERADORA FERROVIARIA S.E.
LINEA ROCA



Lic. Juan Pablo Chaín
Gerente Línea Gral. Roca
Operadora Ferroviaria Sociedad del Estado