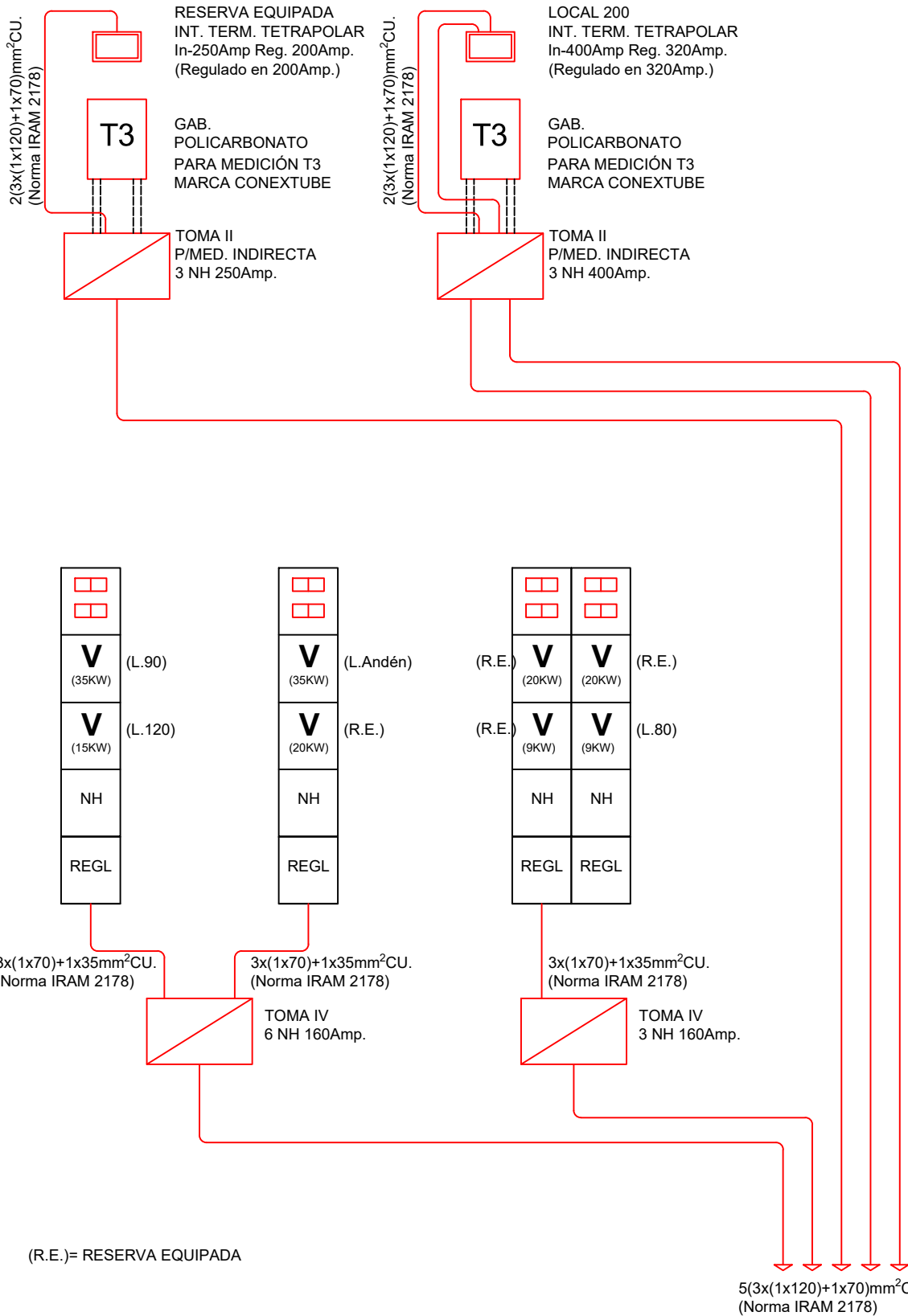


ESQUEMA DE MONTAJE SALA DE MEDIDORES B.T.





República Argentina - Poder Ejecutivo Nacional
2020 - Año del General Manuel Belgrano

Hoja Adicional de Firmas
Anexo firma conjunta

Número:

Referencia: ESQUEMA MEDIDORES B.T. - Esquema N° 4 - Expediente Electrónico EX-2020-40353994- -APN-SG#SOFSE

El documento fue importado por el sistema GEDO con un total de 1 pagina/s.