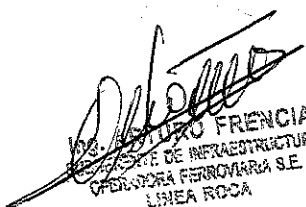




PLIEGO DE ESPECIFICACIONES TECNICAS PARTICULARES

ADQUISICIÓN DE ELEMENTOS DE FIJACION

LINEA GENERAL ROCA


LIC. JUAN PABLO CHAIR
SUBGERENCIA DE INFRAESTRUCTURA
OPERADORA FERROVIARIA S.E.
LINEA ROCA

Lic. Juan Pablo Chair
Gerente Línea Gral. Roca
Operadora Ferroviaria Sociedad del Estado

Especificación Técnica: Elementos de
Fijación

1 de 5

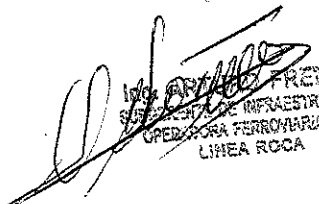
SUBGERENCIA DE INFRAESTRUCTURA
COORDINACION GENERAL DE VIA


Ing. Luis Alberto Diaz
Coordinador Gral. Via
Operadora Ferroviaria S.E.
LINEA ROCA

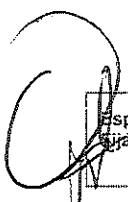


Índice

Artículo 1° - Objeto..... 3
Artículo 2° - Materiales a Suministrar 3
Artículo 3° - Forma de Cotización 3
Artículo 4° - Detalle del Material a suministrar 3
Artículo 5° - Lugar de Entrega 4
Artículo 6° -Plazo y condición de Entrega..... 4
Artículo 7° - Normas y Especificaciones a Considerar 4
Artículo 8° - Inspecciones 4


Ing. PABLO FRENCIA
SUBGERENCIA DE INFRAESTRUCTURA
OPERADORA FERROVIARIA S.E.
LINEA ROCA

Lic. Juan Pablo Chain
Gerente Línea Gral. Roca
Operadora Ferroviaria Sociedad del Estado



Especificacion Tecnica: Elementos de Ejecucion	2 de 5	SUBGERENCIA DE INFRAESTRUCTURA COORDINACIÓN GENERAL DE VIA
---	--------	---

Ing. Luis Alberto Díaz
Coordinador Gral. Via
Operadora Ferroviaria S.E.
LINEA ROCA



Artículo 1° - Objeto

La presente documentación define las especificaciones técnicas y el alcance de la provisión de plaquetas de apoyo, anclas tipo U y barretas para colocación y extracción de anclas destinadas al mantenimiento de las vías operadas por la Operadora Ferroviaria Sociedad del Estado - Línea Roca ramal AK-MPN.

Artículo 2° - Materiales a Suministrar

El OFERENTE debe cotizar material nuevo y en todo conforme a las especificaciones del presente PETP.

La mencionada provisión comprende materiales, transporte al lugar de entrega y acopio. Corre por cuenta y responsabilidad del proveedor la gestión y la obtención de la totalidad de los permisos por parte de las autoridades correspondientes para dichas tareas.

Artículo 3° - Forma de Cotización

El oferente deberá cotizar un valor por la totalidad de los materiales de cada renglón.

Los oferentes deberán formular sus propuestas económicas según la "Planilla de Cotización" incorporada como Anexo Planilla de Cotización al Pliego.

No se aceptan Ofertas variables.

Artículo 4° - Detalle del Material a suministrar

Las descripciones que se indican a continuación dan adecuada información sobre los elementos solicitados. Dicha información es necesaria y suficiente sobre las características del OBJETO.

ITEM	DENOMINACION	OBSERVACIONES	U.	CANT.
1	PLAQUETA DE APOYO DE 75 X 45 X 8 MM	PLANO GVO 934 ESPECIF. FA 7037	c/u	10000
2	ANCLA TIPO U P/RIEL 50,63 K/M U36	PLANO GVO 531 ESP. FA 7049	c/u	12000
3	BARRETA DE ACERO 1,60 MTS TIPO U	PLANO GVO 550	c/u	10

Especificación Técnica: Elementos de fijación

Ing. ANTONIO FRENCIA
SUPERINTENDENTE DE INFRAESTRUCTURA
OPERADORA FERROVIARIA S.E.
LINEA ROCA

3 de 5

Lic. Juan Pablo Chaín
Gerente Línea Roca
Operadora Ferroviaria Sociedad del Estado
COORDINACIÓN GENERAL DE VÍA

Ing. Luis Alberto Díaz
Coordinador Gral. Vía
Operadora Ferroviaria S.E.
LINEA ROCA



Artículo 5°. – Lugar de Entrega

Almacén Infraestructura 4106

Av. 29 de Setiembre 3501, Remedios de Escalada, Lanús, Provincia de Buenos Aires

El PROVEEDOR deberá avisar la entrega de los materiales con 48hs de anticipación.

Todas las entregas serán recibidas por el REPRESENTANTE de la Operadora Ferroviaria Sociedad del Estado - Línea Roca facultado a rubricar los remitos correspondientes. Se deja expresa constancia que los precios cotizados incluyen el flete hasta los destinos indicados.

Artículo 6°. –Plazo y condición de Entrega

El OFERENTE deberá entregar la totalidad de los materiales en un plazo máximo de 60 días corridos desde notificada la orden de compra.

La condición de entrega puede ser realizada en su totalidad o de formas parciales siempre y cuando la totalidad de las mismas sea provista dentro del plazo máximo.

En caso de que el proveedor opte por la segunda opción deberá presentar un cronograma de entrega para poder ser considerada.

Artículo 7°. - Normas y Especificaciones a Considerar

Los reglamentos, planos y normas que regirán para la presente documentación son los que a continuación se detallan:

ITEM	DESCRIPCION	PLANO	NORMA
1	PLAQUETA DE APOYO DE 75 X 45 X 8 MM	PLANO GVO 934	FA 7037
2	ANCLA TIPO U P/RIEL 50,63 K/M U36	PLANO GVO 531	ESP. FA 7049
3	BARRETA DE ACERO 1,60 MTS TIPO U	PLANO GVO 550	-

En la eventualidad de un conflicto entre las normas citadas, o entre las normas y los requerimientos de esta especificación, deberá considerarse la interpretación más exigente. A todos los efectos, las normas y plano citados se consideran como formando parte del presente Pliego y de conocimiento de los oferentes. Su cumplimiento será exigido al momento de la Recepción.

Artículo 8°. – Inspecciones

Los materiales entregados serán inspeccionados por el REPRESENTATE de la Operadora Ferroviaria Sociedad del Estado - Línea Roca antes y durante la descarga para verificar si cumple con las características especificadas, pudiendo rechazarlos, en caso de no cumplir con las mismas.

Los materiales rechazados deberán ser retirados del lugar al mismo momento de concluida la descarga, sin poder percibir reconocimiento económico alguno por el flete o el material rechazado.

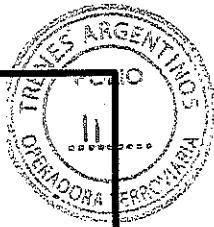
Especificacion Tecnica: Elementos de Fijacion

4 de 5

Lic. Juan Pablo Chén
Gerente Línea Roca
Operadora Ferroviaria Sociedad del Estado

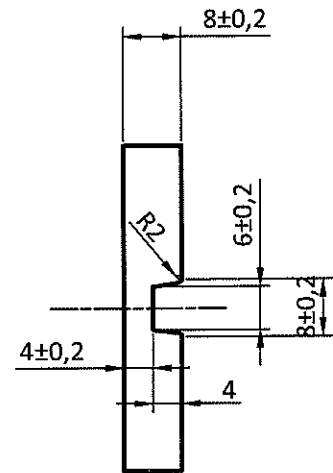
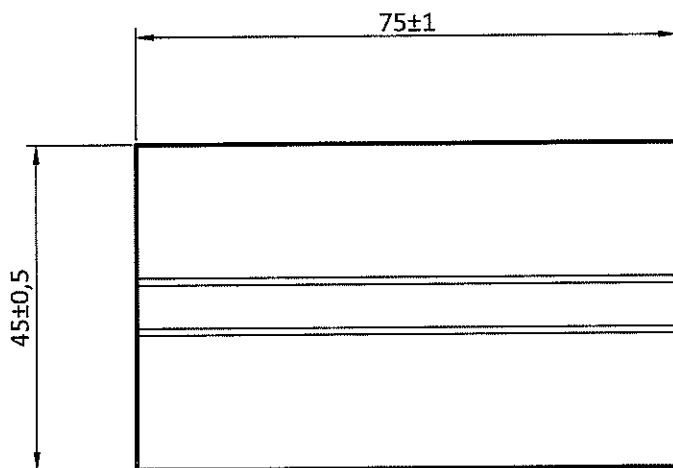
Ing. Luis Alberto Díaz
Coordinador Gral. Vía
Operadora Ferroviaria S.E.
LINEA ROCA

Ing. ARTURO FRENCIA
GERENTE DE INFRAESTRUCTURA
OPERADORA FERROVIARIA S.E.
LINEA ROCA



Es copia del G.V.O 934

DETALLE DE PLAQUETA DE APOYO



Nota: anula y reemplaza el G.V.O 210

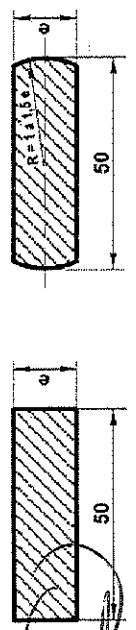
1	Plaqueta de apoyo	1	Especificación F.A. 7037												
ITEM	DESCRIPCION	CANTIDAD	NORMA Y OBSERVACIONES												
TRENES ARGENTINOS OPERACIONES <i>Linea Roca</i>		AREA VIA Y OBRA	<table border="1"> <tr> <th></th> <th>Fecha</th> <th>Nombre</th> </tr> <tr> <td>Dibujo</td> <td>06/07/2018</td> <td>Marchese.N</td> </tr> <tr> <td>Reviso</td> <td>06/07/2018</td> <td>Ramirez.G</td> </tr> <tr> <td>Aprobó</td> <td>---</td> <td>---</td> </tr> </table>		Fecha	Nombre	Dibujo	06/07/2018	Marchese.N	Reviso	06/07/2018	Ramirez.G	Aprobó	---	---
	Fecha	Nombre													
Dibujo	06/07/2018	Marchese.N													
Reviso	06/07/2018	Ramirez.G													
Aprobó	---	---													
Plaqueta de apoyo para riel U50 o U 36 fijación nábula N1			<table border="1"> <tr> <th>Escala</th> <th>Fecha</th> <th>Fecha</th> </tr> <tr> <td>1:1</td> <td>06/07/2018</td> <td>---</td> </tr> </table>	Escala	Fecha	Fecha	1:1	06/07/2018	---						
Escala	Fecha	Fecha													
1:1	06/07/2018	---													
			G.V.O 934												

Ing. Luis Alberto Díaz
 Coordinador Gral. Viz
 Operadora Ferroviaria S.E.
 LINEA ROCA

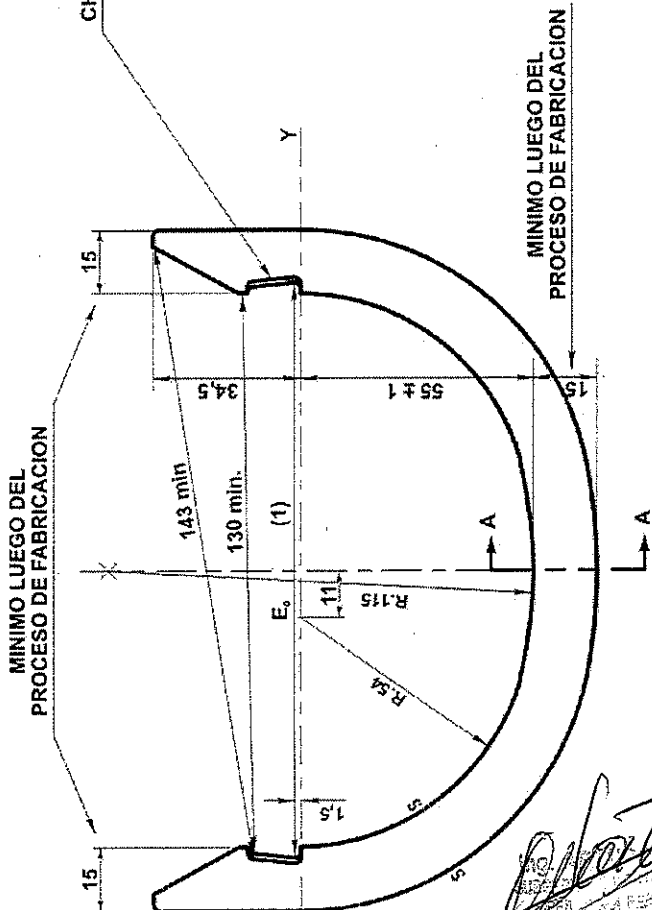
[Signature]
 INGENIERIA DE INFRAESTRUCTURA
 OPERADORA FERROVIARIA S.E.
 LINEA ROCA

Lic. Juan Pablo Chain
 Gerente Linea Gral. Roca
 Operadora Ferroviaria Sociedad del Estado

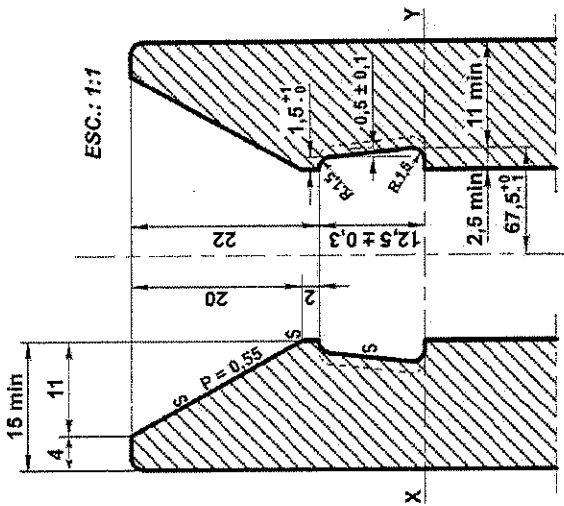
SECCION: AA
PALANQUILLA DE SECC. RECTANG. O PALANQUILLA DE BORDE REDON



Ing. Luis Alberto Díaz
Coordinador Gral. Via
Operadora Ferrovial S.E.
LINEA ROCA



DETALLE DE LOS ENTALLES
(LOS 2 EXTREMOS SON SIMETRICOS)



NOTA: LOS VALORES RELATIVOS 2.5 Y 11 mm SON MINIMOS PARA LAS COTAS CORRESPONDIENTES, PERO LA SUMA DE AMBOS DEBE SER ≥ 15 mm LUEGO DEL PROCESO DE FABRICACION.


(1) TOLERANCIA DE PARALELISMO ENTRE SUPERFICIES DE LOS ENTALLES: 1 mm

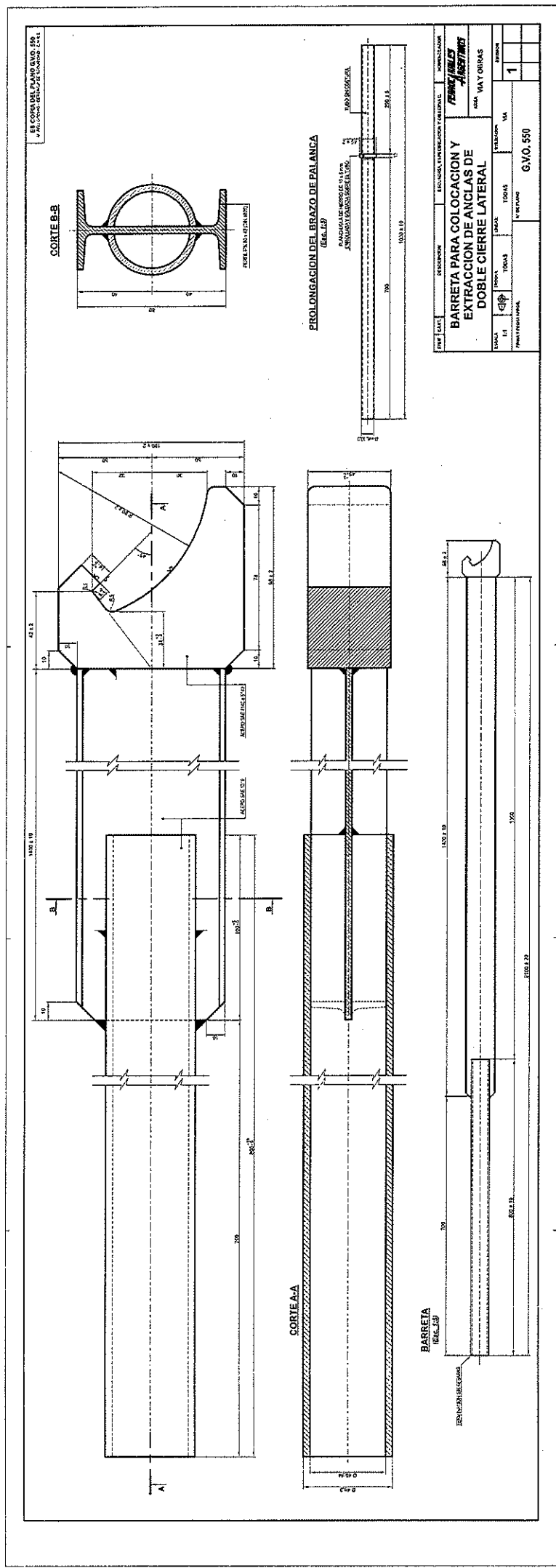
CONDICIONES DE ENSAYO

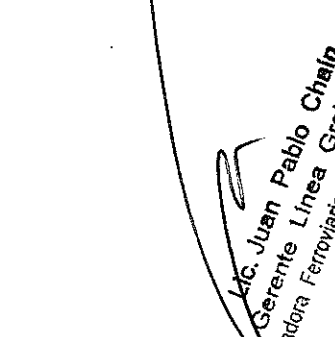
ENSAYO DE ABERTURA	$E_0 = 135 \pm 2$
	$E_1 = 143$
	$E_2 \leq 136$
	$E_3 = 142$
ENSAYO DE RUPTURA	$E_4 = E_5 \pm 0,1$
	$F \geq 500 (E_1 - E_2) \text{ kg}$
$E_n = E_6 \pm 20 \text{ mm} = 155$	

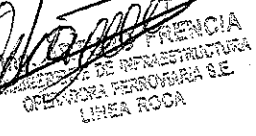
Lic. Juan Pablo Chair
Gerente Línea Gral. Roca
Operadora Ferrovial Sociedad del Estado

ITEM	ANCLA	ESP. F.A. 7 949 DE ENERO DE 1976	7/0/009/03/54/0/0
DESCRIPCION	CANT.	ESCUAD., ESPECIF. Y OBSERVACIONES	G.V.O. CATAL-NOMEN.
ANCLA DE VIA PARA RIEL DE 50 kg/m PERFIL U.36		FERROVIARIOS ARGENTINOS	
ESCALA	TROCHA	LINEAS:	AREA
TODAS	TODAS	TODAS	VIA Y OBRAS
FECHA	10/3/75	FECHA ESPECIFICACION	G.V.O.531
OBSERVACIONES			
EMISION	1		
FIRMA Y FECHA APROB.	A. RUIZ		
DIBUJADO			
CODIFICACION	VIA		
EMISION			


 Ing. Luis Alberto Díaz
 Coordinador Gral. Vía
 Operadora Ferroviaria S.E.
 LINEA ROCA




 Lito Juan Pablo Chain
 Gerente Línea Gral. Roca
 Operadora Ferroviaria Sociedad del Estado


 OPERADORA FERROVIARIA S.E.
 LINEA ROCA