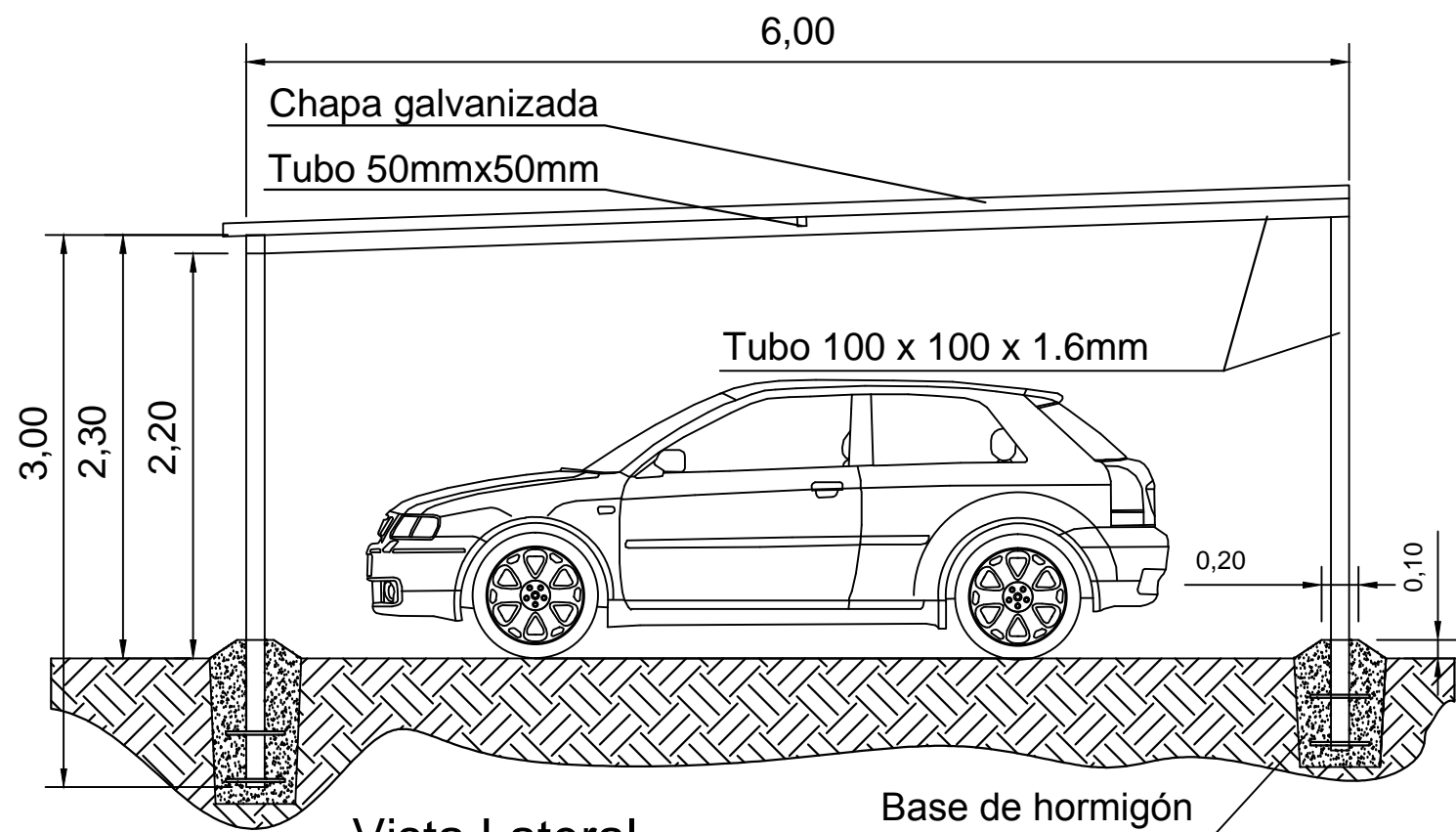
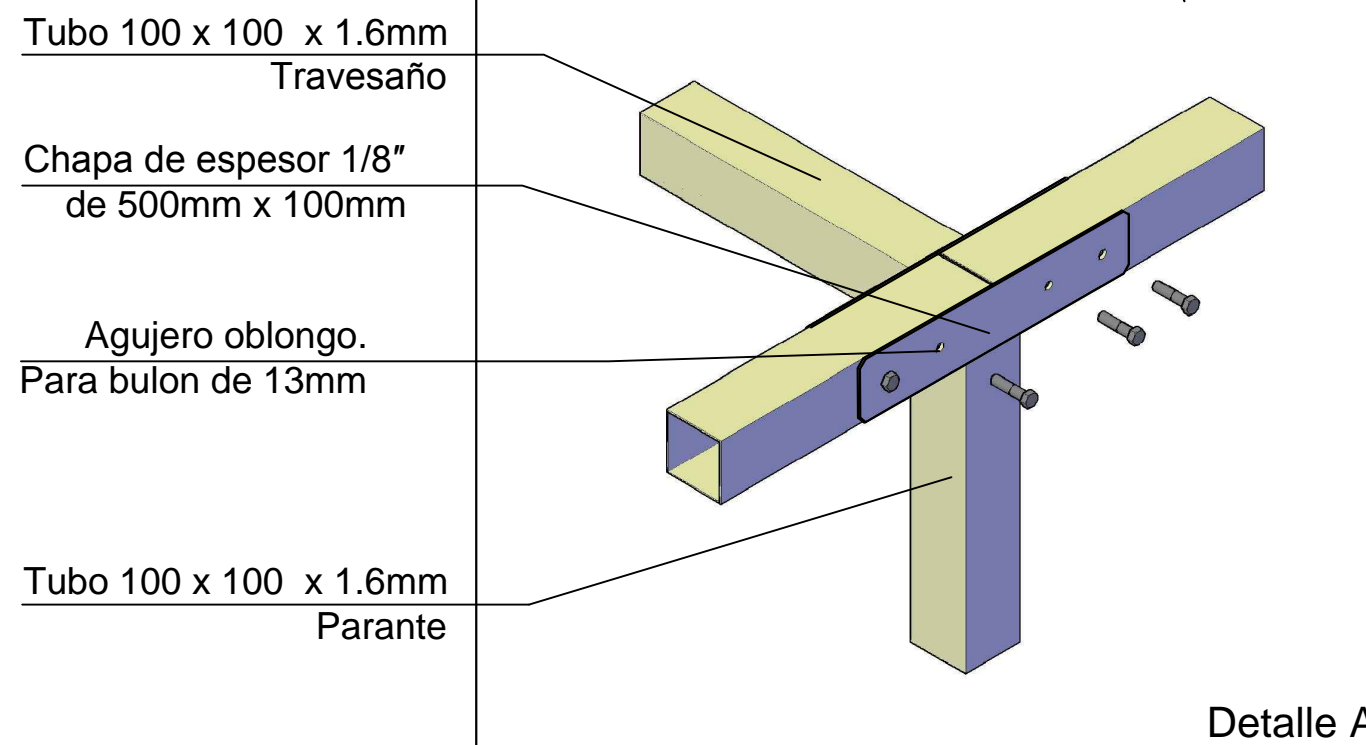


Vista Frontal



Vista Lateral



Detalle A

Las medidas son orientativas, se deberán replantear en obra

<p>Subgerencia de Obras e Ingeniería Unidad Ejecutora</p>	<p>OBRA: Construcción de estacionamiento en zona de Talleres de Coches sobre Calle 15 - Línea San Martín -</p>	<p>TRENES ARGENTINOS OPERACIONES</p> <p>Línea San Martín</p> <p>Medidas en " m " Revisión </p>
<p>Fecha: 08-2016 Dibujó: EML Proyectó: EML Revisó:</p>	<p>PLANO: Detalles</p>	