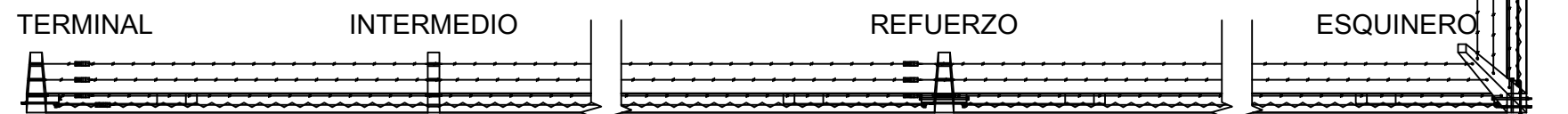
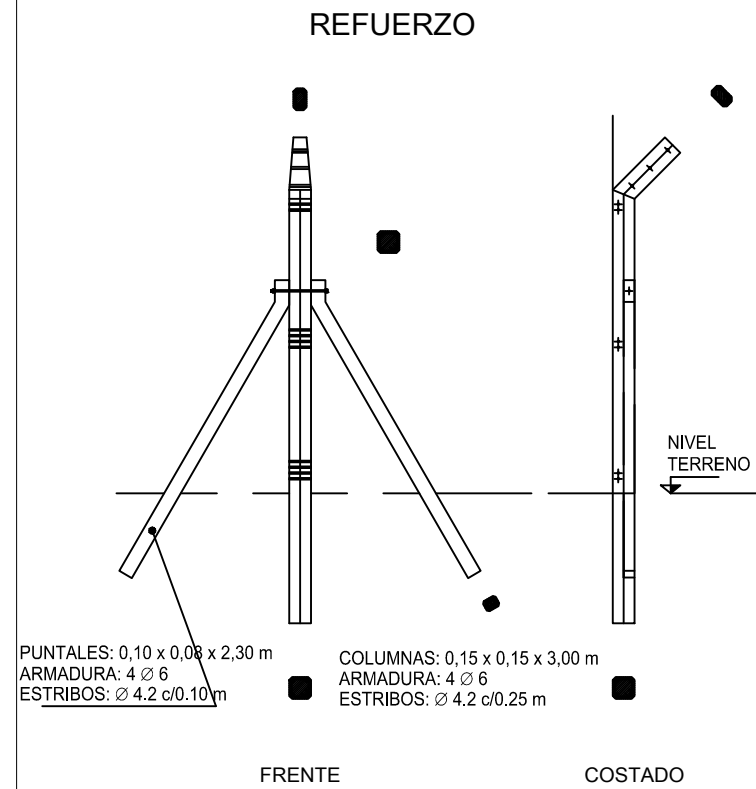
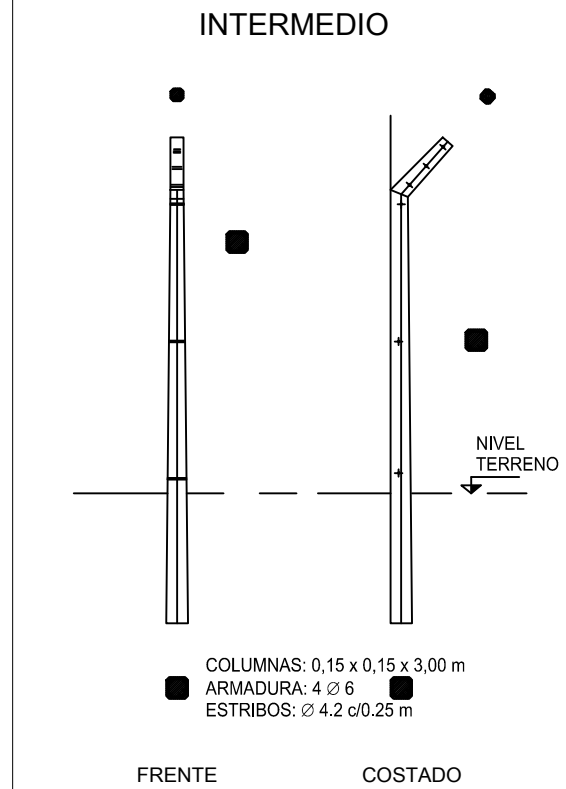
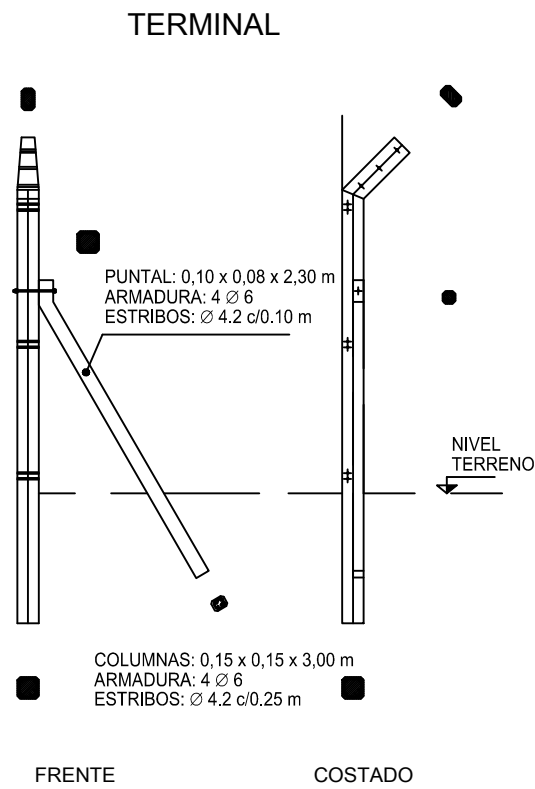
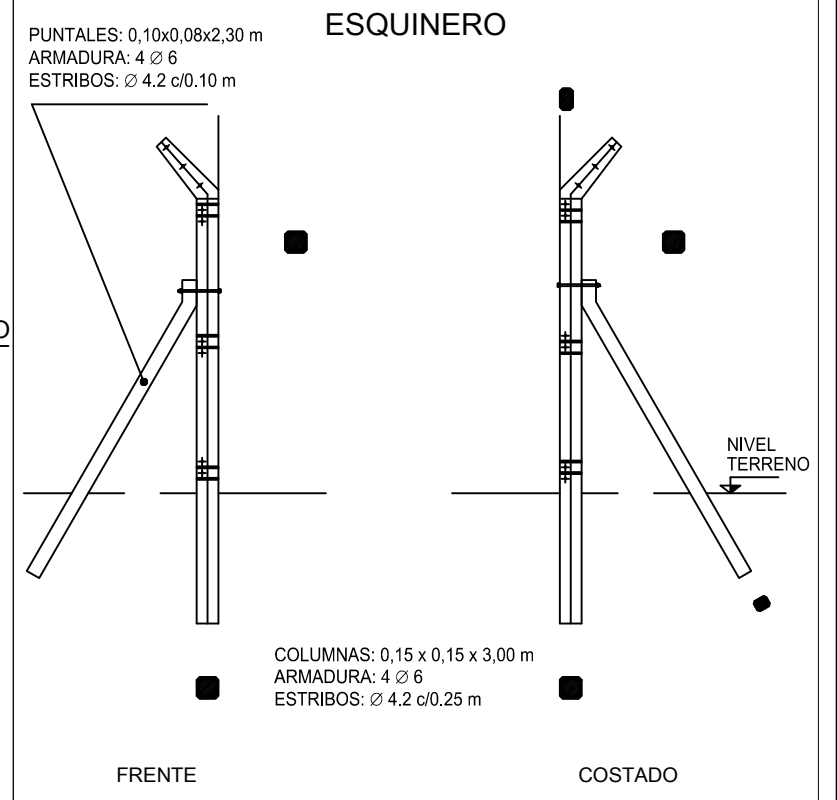


VISTA FRONTAL



PLANTA DEL CERCO



NOTAS:

1.- LAS DIMENSIONES DE LOS DISEÑOS REPRESENTADOS SON SOLAMENTE DEMOSTRACIONES ESQUEMÁTICAS ORIENTATIVAS. EL CONTRATISTA DEBERÁ REALIZAR SU PROPIO DISEÑO. LAS UBICACIONES EXACTAS DE LOS ELEMENTOS SERÁN DEFINIDAS POR EL PROYECTO DEL CONTRATISTA CON LA APROBACIÓN DE LA INSPECCIÓN DE OBRA.

2.- TODOS LOS ELEMENTOS RESPONDERÁN A NORMAS I.R.A.M.

OBRAS E INGENIERÍA UNIDAD EJECUTORA	OBRA: OBRA: Cierre puntas de anden en distintas estaciones	OPERADORA FERROVIARIA SOCIEDAD DEL ESTADO	
	PLANO: Detalles constructivos cerco olimpico		Línea San Martín
	Fecha: 02-01-2017 Dibujó: E. Lorenzo Proyectó: E. Lorenzo Revisó:	Medidas en "m"	Plano N°:
			LSM-OC-042.PL002