



PLIEGO DE ESPECIFICACIONES TECNICAS

AREA INFRAESTRUCTURA

DEPARTAMENTO DE SEÑALAMIENTO

Adquisición de Equipos para Audiofrecuencia

1) Objeto:

El presente llamado tiene por objeto la adquisición de equipos de audiofrecuencia según el siguiente detalle:

- Emisor de circuitos de audiofrecuencia
- Receptor de circuitos de audiofrecuencia
- PROTECTOR CONTRA DESCARGAS
- Filtro phase shift overlay
- ARRESTOR PARA PROTECTOR CONTRA DESCARGAS

Quienes resulten adjudicatarios del presente llamado deberán suministrar el equipamiento de acuerdo a las características y especificaciones que en esta documentación se detallan, como así también otros servicios complementarios a la compra que se encuentran comprendidos en el alcance de la contratación.

2) El alcance de la provisión incluye

- El equipamiento anteriormente descripto
- Todos los accesorios considerados necesarios para su funcionamiento y mantenimiento
- Traslado y descarga en la locación solicitada.


Pliego de especificaciones técnicas



ENRIQUE GARCIA
COORDINADOR SEÑALAMIENTO
LINEA ROCA



Ing. ARTURO FRENCIA
SUBGERENTE DE INFRAESTRUCTURA
OPERADORA FERROVIARIA S.E.
LINEA ROCA



Lic. Juan Pablo Chain
Gerente Línea Gral. Roca
Operadora Ferroviaria Sociedad del Estado

3) Marco Regulatorio (Legislación aplicable)

- El proveedor de los elementos requeridos, deberá garantizar un amplio conocimiento de la normativa vigente y aplicarlo en la elección de los materiales y el equipamiento pertinente.
- Cuando se nombra la normativa, incluye la legislación y normativa vigente nacional, provincial y municipal, así como de los organismos pertinentes en lo que hace a la fabricación y comercialización del equipamiento aquí señalado.
- Se entiende que el proveedor cuenta con la idoneidad y los conocimientos profesionales para contemplar todo otro elemento que explícitamente no sea definidos por TRENES ARGENTINOS en las Especificaciones Técnicas, pero que hacen al normal uso del equipamiento.

4) Documentación Técnica

El Contratista deberá presentar junto con la provisión de los materiales la siguiente documentación:

- Manuales de uso, mantenimiento y configuración, notas de aplicación y otra documentación pertinente para los dispositivos, equipos y otros elementos que lo ameriten.
- Certificados de garantía de los materiales entregados.
- Toda la documentación deberá estar en idioma castellano.

5) Especificaciones técnicas:**5.1) Emisor de circuitos de audiofrecuencia**

Modelo Transmisor PSO 4000 (P/N 7A471)

El transmisor genera una correcta señal en su frecuencia, modulación, dirección y amplitud. Utiliza una u otra de las 16 frecuencias estándar safretran o de las 31 frecuencias alternativas típicamente usadas por otros equipamientos. La frecuencia de modulación transmitida varia en $\pm 1/64$ th de la frecuencia seleccionada. La modulación es modulada siempre que se provean una dirección de 8bit no simétrica recurrente. El código de dirección es seleccionado manualmente. La

Pliego de especificaciones técnicas

Ing. DIEGO F. GARCÍA
COORDINADOR SEÑALAMIENTO
LINEA ROCA

Ing. ARTURO FRENCIA
SUBGERENTE DE INFRAESTRUCTURA
OPERADORA FERROVIARIA S.E.
LINEA ROCA

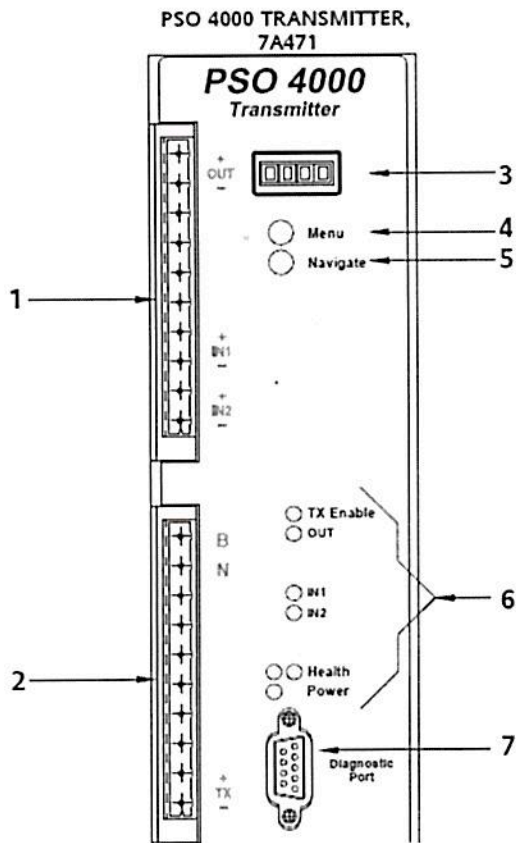
Lic. Juan Pablo Chaín
Gerente Línea Gral. Roca
Operadora Ferroviaria Sociedad del Estado

amplitud del transmisor es determinada por el nivel de transmisión seleccionado durante la configuración

ESPECIFICACIONES TECNICAS:

Parámetros	Valores
Estabilidad de frecuencia	+0,1% (Hz) de la frecuencia seleccionada
Modulación	8 bit
Selectividad del receptor	60db debajo de los canales adyacentes
Circuito de derivación	Valores típicos de sensibilidad entre 0,6 y 0,5 Ohm. Otros valores
Carga de recepción	250 Ohm
Carga de transmisión	25 Ohm
Selectividad isla	30db mínimo por debajo de los canales adyacentes
Resistencia de bobina de rele	400 a 1000 Ohms
Entrada fuente de alimentación	9Vdc a 16Vdc. 16,5Vdc Nominales
Onda fuente de alimentación	1vdc máximo entre picos

Diagrama físico:



Pliego de especificaciones técnicas

ING. F. GARCÍA
COORDINADOR SERVICIO
LINEA ROCA

ING. ARTURO FRENCIA
SUBGERENTE DE INFRAESTRUCTURA
OPERADORA FERROVIARIA S.E.
LINEA ROCA

Lic. Juan Pablo Chain
Gerente Línea Gral. Roca
Operadora Ferroviaria Sociedad del Estado

Item N°	Descripción
1	10 pines de conexión superiores
2	10 pines de conexión inferiores
3	Display alfanumérico de 4 caracteres
4	Botón de menú
5	Botón de navegación
6	Indicadores I/O, Alimentación y Health
7	Puerto de diagnostico

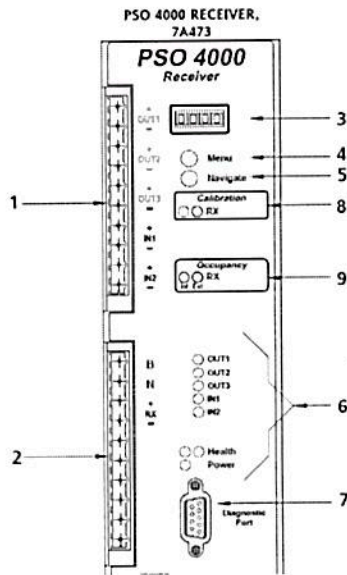
5.2) Receptor de circuitos de audiofrecuencia

Modelo PSO 4000 Receiver P/N 7A473

Especificaciones:

Parámetro	Valor
Estabilidad de frecuencia	+ -0,01% (Hz) de la frecuencia seleccionada
Modulación	Frecuencia modulada 8 bit
Selectividad de recepción	Mínimo de 60dB canales adyacentes
Circuito de derivación	Valores típicos de sensibilidad entre 0,5 y 0,6 ohm. Otros valores dependen de la aplicación
Carga de transmisor de pista	25 Ohm
Carga de recibimiento de pista	250 Ohm
Selectividad de isla	Mínimo 30 db en canales adyacentes
Resistencia bobina del rele	400 a 1000 Ohm
Entrada Fuente de Alimentación	9 Vdc a 16,5 Vdc 12 Vdc Nominal
Onda de fuente de alimentación	1Vdc entre picos

Salidas Pines:



Pliego de especificaciones técnicas

[Signature]
F. GARCIA
COORDINADOR SEÑALAMIENTO
LINEA ROCA

[Signature]
Lic. Juan Pablo Chaín
Gerente Línea Gral. Roca
Operadora Ferroviaria Sociedad del Estado

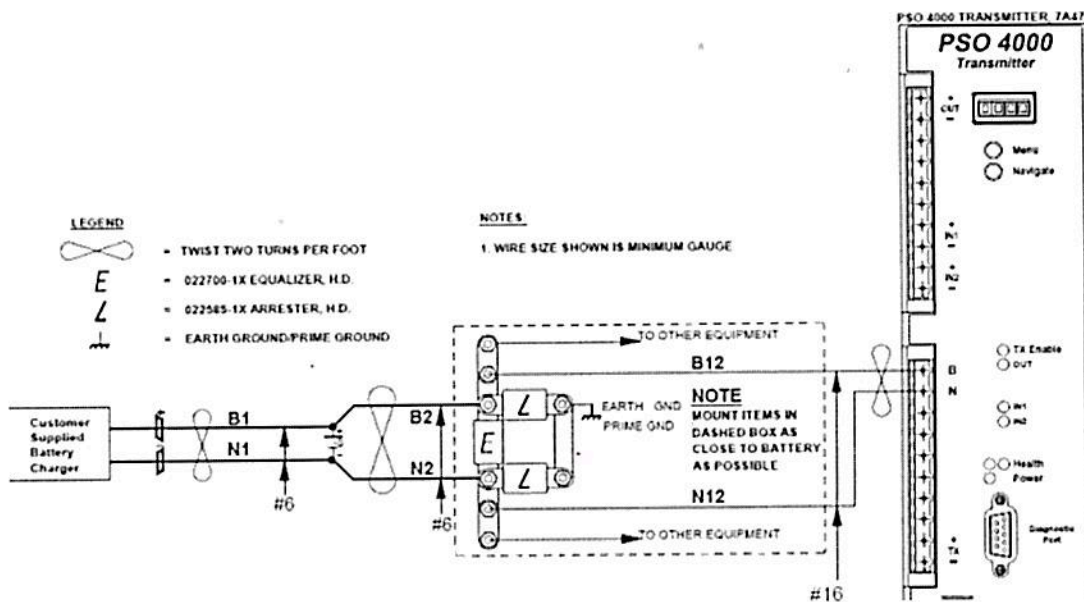
Ing. ARTURO FRENCIA
SUBGERENTE DE INFRAESTRUCTURA
OPERADORA FERROVIARIA S.E.
LINEA ROCA

FOLIO
47
Nº

N° de PIN	10 pines superiores	10 pines inferiores
1	Salida 1 positivo	Fuente de alimentación / entrada positivo batería
2	Salida 1 negativo	Fuente de alimentación / Entrada negativo batería
3	Salida 2 positivo	Receptor de acoplador aplicable
4	Salida 2 negativo	Receptor de acoplador aplicable
5	Salida 3 positivo	No usado
6	Salida 3 negativo	No usado
7	Entrada 1 positivo	No usado
8	Entrada 1 negativo	No usado
9	Entrada 2 positivo	No usado
10	Entrada 2 negativo	No usado

5.3) -PROTECTOR CONTRA DESCARGAS

El PSO 4000 posee una protección sobretensión incorporada. Sin embargo una protección de sobretensión primaria debe ser instalada en cada fuente de alimentación/batería tal cual se muestra en el diagrama.



5.4- Filtro phase shift overlay

Filtro pso 4000

Receptor sintonizador

Pliego de especificaciones técnicas

HUGO F. GARCIA
COORDINADOR SEÑALAMIENTO
LINEA ROCA

Ing. ARTURO FRENCIA
SUBGERENTE DE INFRAESTRUCTURA
OPERADORA FERROVIARIA S.E.
LINEA ROCA

Lic. Juan Pablo Chain
Gerente Línea Gral. Roca
Operadora Ferroviaria Sociedad del Estado

FOLIO
48
Nº

Modelo COUPLER 7A355A-f

El acoplador receptor sintonizador 7A355-f acopla la señal del phase shift overlay de la pista al receptor. Provee una baja impedancia (1-2) del receptor a la pista. De todas maneras, el acoplador no desvía otras señales de la pista desde que una baja impedancia es producida en una frecuencia específica. El acoplador debe estar siempre en la misma frecuencia que el transmisor y receptor PSO 4000.

El ensamble del acoplador consiste en una cubierta tubular de plástico pvc con soportes de montaje en su base. Hay cuatro bornes Arema en la parte superior del montaje para prever las conexiones de las conexiones del circuito cubierto con la unidad sellada.

Dimensiones de Montaje

Dimensiones:

Diámetro: 8,89 Cm

Alto: 19,69 Cm

Peso:

1,59 Kg aprox

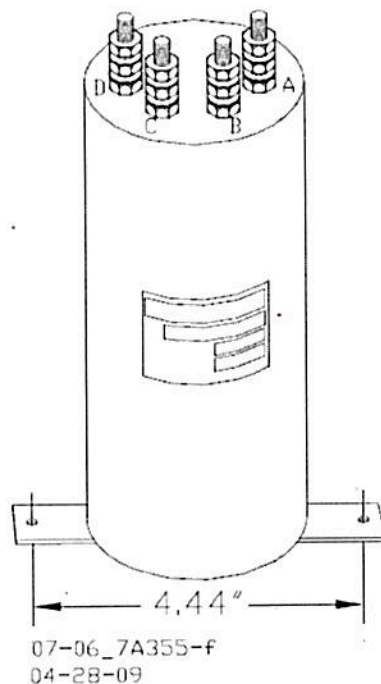


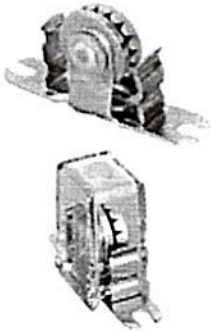
Figure 3-6:

Pliego de especificaciones técnicas

[Signature]
F. F. GARCÍA
COORDINADOR SEÑALAMIENTO
LINEA ROCA

[Signature]
Ing. ARTURO FRENCIA
SUBGERENTE DE INFRAESTRUCTURA
OPERADORA FERROVIARIA S.E.
LINEA ROCA

[Signature]
Lic. Juan Pablo Chaín
Gerente Línea Gral. Roca
Operadora Ferroviaria Sociedad del Estado



6) Lugar de Entrega

Toda la provisión detallada en el alcance del presente llamado será entregada en el Almacén General de Infraestructura N° 4106, ubicado en la calle 29 de septiembre 3501 - Remedios de Escalada, Lanús, provincia de Buenos Aires.

Horario de Lunes a Viernes de 07:00 a 12:00 y 13:00 a 14:30

7) Plazo de Entrega:

El Plazo de Entrega será de 90 días a partir de la firma de la Orden de Entrega.

8) Plazo de garantía

Los elementos requeridos contarán con una garantía de fábrica (o de su representante en el país), por un periodo de un año a partir de la fecha de recepción, por todo desperfecto técnico, falla material, etc. que no sea adjudicable a un mal uso del mismo. Para hacer efectiva esta garantía el proveedor deberá entregar con cada una de las solicitudes el correspondiente Certificado de Garantía, donde indicará claramente las características principales del equipo y todo otro dato que lo identifique, como así también las fechas de validez, todo debidamente firmado y acreditado por la firma responsable.

Pliego de especificaciones técnicas

[Handwritten signature]
F. GARCIA
COORDINADOR SEÑALAMIENTO
LINEA ROCA

[Handwritten signature]
Ing. ARTURO ERENCIA
SUPERLENTE DE INFRAESTRUCTURA
OPERADORA FERROVIARIA S.E.
LINEA ROCA

[Handwritten signature]
Lic. Juan Pablo Chain
Gerente Línea Gral. Roca
Operadora Ferroviaria Sociedad del Estado

9) Forma de cotización: Total

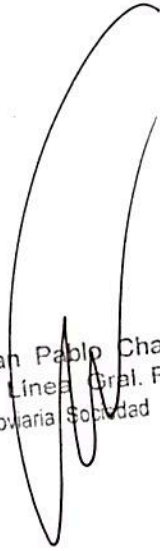
10) Recepción de los bienes: Definitiva




J. P. GARCIA
COORDINADOR SEÑALAMIENTO
LINEA ROCA

Pliego de especificaciones técnicas


Ing. ARTURO FRENCIA
SUBGERENTE DE INFRAESTRUCTURA
OPERADORA FERROVIARIA S.E.
LINEA ROCA


Lic. Juan Pablo Chaín
Gerente Línea Oral. Roca
Operadora Ferroviaria Sociedad del Estado