

TRENES ARGENTINOS OPERACIONES

GERENCIA DE MATERIAL RODANTE

PLIEGO DE ESPECIFICACIONES TÉCNICAS


ADQUISICIÓN DE BIENES

PE.25.017.GMR.V2

SP: 30000311

CONJUNTO TOPE LATERAL ANTIROLIDO


EMU CSR

GERENCIA DE MATERIAL RODANTE		
PLIEGO DE ESPECIFICACIONES TÉCNICAS – ADQUISICION DE BIENES		
	CONJUNTO TOPE LATERAL ANTIROLIDO EMU CSR	PE.25.017.GMR.V2
		FECHA: 16/01/2025
		PÁGINA 2 DE 6

INDICE

1. OBJETO	3
2. DEFINICIONES	3
3. ALCANCE	3
4. VISITA A DEPENDENCIAS DE MATERIAL RODANTE	3
5. FUNCIÓN DE LOS BIENES SOLICITADOS	3
6. REQUISITOS DE LA OFERTA	4
6.1. GENERALES	4
6.2. FORMA DE COTIZACIÓN	4
6.3. PLANILLA DE COTIZACIÓN	4
7. ENTREGA	4
7.1. PLAZO DE ENTREGA	4
7.2. CRONOGRAMA DE ENTREGAS	5
7.3. LUGAR DE ENTREGA	5
7.4. CONTROLES DE RECEPCIÓN	5
7.5. ROTULADO Y EMBALAJE	6
7.6. DOCUMENTACIÓN DE ENTREGA	6
8. GARANTÍA	6



GERENCIA DE MATERIAL RODANTE		
PLIEGO DE ESPECIFICACIONES TÉCNICAS – ADQUISICION DE BIENES		
	CONJUNTO TOPE LATERAL ANTIROLIDO EMU CSR	PE.25.017.GMR.V2
		FECHA: 16/01/2025
		PÁGINA 3 DE 6

1. OBJETO

La presente documentación define las condiciones a cumplir para la provisión de materiales y repuestos de material rodante para la línea Roca, necesarios para las intervenciones de mantenimiento.

2. DEFINICIONES

PET: Pliego de Especificaciones Técnicas.

PL: Plano.

RF: Referencia de Fábrica.

3. ALCANCE

Se solicita la provisión de bien listado, en las cantidades indicadas a continuación. En todos los casos los materiales a suministrar deberán ser nuevos, sin uso.

RENGLÓN	CÓDIGO SAP	DESCRIPCIÓN	REFERENCIA DE FÁBRICA	PLANO	CANTIDAD [C/U]
1	1000023641	CONJUNTO TOPE LATERAL ANTIROLIDO. EMU CSR	CSR: 34003300001	4.40.1.07.2000	800

4. VISITA A DEPENDENCIAS DE MATERIAL RODANTE


En caso de que los Oferentes lo requieran, podrán efectuar una visita a las dependencias de Material Rodante a fin de tomar vista del material a proveer y el sistema en donde será instalado con el fin de adquirir cualquier información adicional que se considere pertinente disponer.

5. FUNCIÓN DE LOS BIENES SOLICITADOS

El bien solicitado es un repuesto perteneciente a las formaciones eléctricas EMU CSR, afectadas a los servicios metropolitanos de la línea Roca.

Se trata de materiales y repuestos necesarios para la operación y mantenimiento (preventivo o correctivo) del material rodante, requiriéndose el reemplazo por desgaste o deterioro según previsiones efectuadas en las cartillas de mantenimiento.

En este caso se corresponde con el conjunto de tope lateral, utilizado en el centro de bogie de las formaciones eléctricas EMU CSR.

GERENCIA DE MATERIAL RODANTE		
PLIEGO DE ESPECIFICACIONES TÉCNICAS – ADQUISICION DE BIENES		
	CONJUNTO TOPE LATERAL ANTIROLIDO EMU CSR	PE.25.017.GMR.V2
		FECHA: 16/01/2025
		PÁGINA 4 DE 6

6. REQUISITOS DE LA OFERTA

6.1. GENERALES

Los oferentes deberán presentar documentación respaldatoria que avale la legitimidad de estos repuestos al momento de presentar las propuestas, salvo en los casos que el oferente sea el propio OEM (Original Equipment Manufacturer) o el fabricante del material rodante.

El tope lateral ubicado en el centro de bogie se utiliza para limitar el balance transversal de la carrocería. Él cual, tiene una elasticidad adecuada para cumplir con los requisitos de estabilidad y confort de funcionamiento.

Por lo expuesto, se solicitan repuestos legítimos en marca y modelo, a efectos de asegurar la compatibilidad técnica con los equipos ya instalados, mantener la confiabilidad de funcionamiento y garantizar la prestación del servicio del material rodante en cuestión.

En los renglones en que además de la referencia de fábrica (RF), se indique también un Plano (PL), los Oferentes podrán optar entre cotizar por RF o cotizar de acuerdo con los PL mencionados. Los elementos deberán dar cumplimiento a los PL, en los cuales se incluyen los parámetros y normas de calidad de los bienes a adquirir.

6.2. FORMA DE COTIZACIÓN

Los oferentes deberán formular sus propuestas cotizando la totalidad de las cantidades requeridas por renglón. En consecuencia, quedan prohibidas las cotizaciones por parte de renglón. A los efectos del presente pliego, por parte de renglón deberá entenderse como aquella cotización que no abarque la totalidad de las cantidades requeridas en el renglón respectivo.

6.3. PLANILLA DE COTIZACIÓN

A los efectos de facilitar la comparación de ofertas, se solicita a los Oferentes tener a bien cotizar utilizando la planilla de cotización modelo que se adjunta.


Sin perjuicio de lo anterior, el oferente podrá presentar cualquier otra información complementaria que crea conveniente.

7. ENTREGA

7.1. PLAZO DE ENTREGA

El plazo de entrega se establece en hasta CIENTO OCHENTA (180) días corridos, a computarse en la forma establecida en el Pliego de Condiciones Particulares (P.C.P).

En caso de que SOFSE reciba ofertas formal y técnicamente admisibles que NO se ajusten a los plazos y/o cronogramas de entrega establecidos en el presente Pliego de Especificaciones Técnicas, SOFSE podrá aceptar

GERENCIA DE MATERIAL RODANTE		
PLIEGO DE ESPECIFICACIONES TÉCNICAS – ADQUISICION DE BIENES		
	CONJUNTO TOPE LATERAL ANTIROLIDO EMU CSR	PE.25.017.GMR.V2
		FECHA: 16/01/2025
		PÁGINA 5 DE 6

la propuesta de otro plazo y/o cronogramas de entrega por parte del Oferente, siempre que el plazo máximo no sea superior a TRESCIENTOS SESENTA (360) días corridos, a computarse en la forma establecida en el párrafo precedente.

7.2. CRONOGRAMA DE ENTREGAS

Se definen los lotes de entrega de acuerdo con el siguiente detalle:

SOLPED	POS.	CÓDIGO SAP	DESCRIPCIÓN	CANT TOTAL [C/U]
30000311	10	1000023641	CONJUNTO TOPE LATERAL ANTIROLIDO. EMU CSR	800

El oferente podrá proponer otro cronograma de entrega siempre que se ajuste a los requisitos del artículo 7.1 del presente documento.

7.3. LUGAR DE ENTREGA

Se establece como destino final de la mercadería lo siguiente:

Línea Roca (Llavallol):

Los materiales solicitados bajo la SOLPED 30000311, deberán entregarse en el siguiente destino:


Dirección	Bv Santa Catalina y Dr Carlos Prozanto.
Ciudad	Llavallol
Provincia	Buenos Aires
Horarios de entrega	Lunes a Viernes de 08:00 - 12:00 y de 13:00-15:00 horas.

En caso de tratarse de material de origen importado, la condición de entrega será la establecida en la documentación que compone la presente contratación. El proveedor podrá proponer otra condición de entrega, la cual quedará a consideración de SOFSE.

7.4. CONTROLES DE RECEPCIÓN

Los materiales y repuestos solicitados ameritan un control de calidad al momento de la entrega, como condición para su recepción.

- Los materiales que poseen plano y especificación técnica, estarán sujetos a los controles a efectos de verificar que los materiales entregados se ajustan a lo requerido en dicha documentación técnica.
- Los materiales que fueron cotizados según RF, serán sometidos a un control donde se verifique la legitimidad, el origen y la referencia de fábrica de los repuestos entregados.

GERENCIA DE MATERIAL RODANTE		
PLIEGO DE ESPECIFICACIONES TÉCNICAS – ADQUISICION DE BIENES		
	CONJUNTO TOPE LATERAL ANTIROLIDO EMU CSR	PE.25.017.GMR.V2
		FECHA: 16/01/2025
		PÁGINA 6 DE 6

7.5. ROTULADO Y EMBALAJE

En cada bulto se deberá indicar la siguiente información:

- Código de Material (SAP).
- Descripción del Producto.
- Número de lote y/o serie (de corresponder).
- Cantidad total.
- Fecha de elaboración y/o vencimiento del material (de corresponder)
- Proveedor.
- Número de Orden de Compra (OC).

El embalaje será aquel que garantice la seguridad de los materiales durante el transporte desde las instalaciones del proveedor hasta los destinos enumerados en el presente.

Todo el material solicitado debe ser entregado en pallets de 4 entradas, tipo ARLOG, normalizado de madera para manipulación con auto-elevador o zorra manual, embalado con film stretch para ser estibado en altura evitando desprendimientos.

7.6. DOCUMENTACIÓN DE ENTREGA

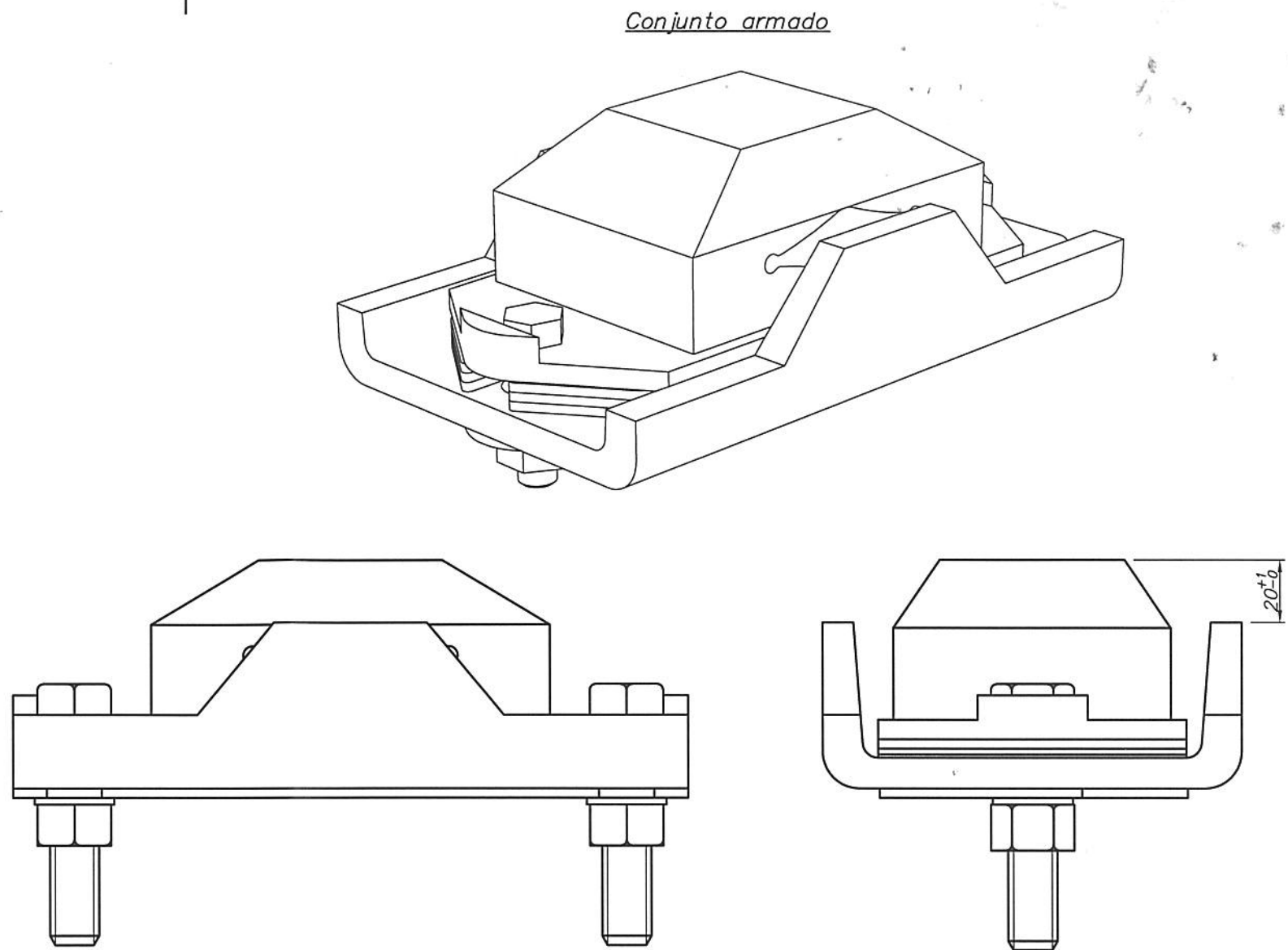
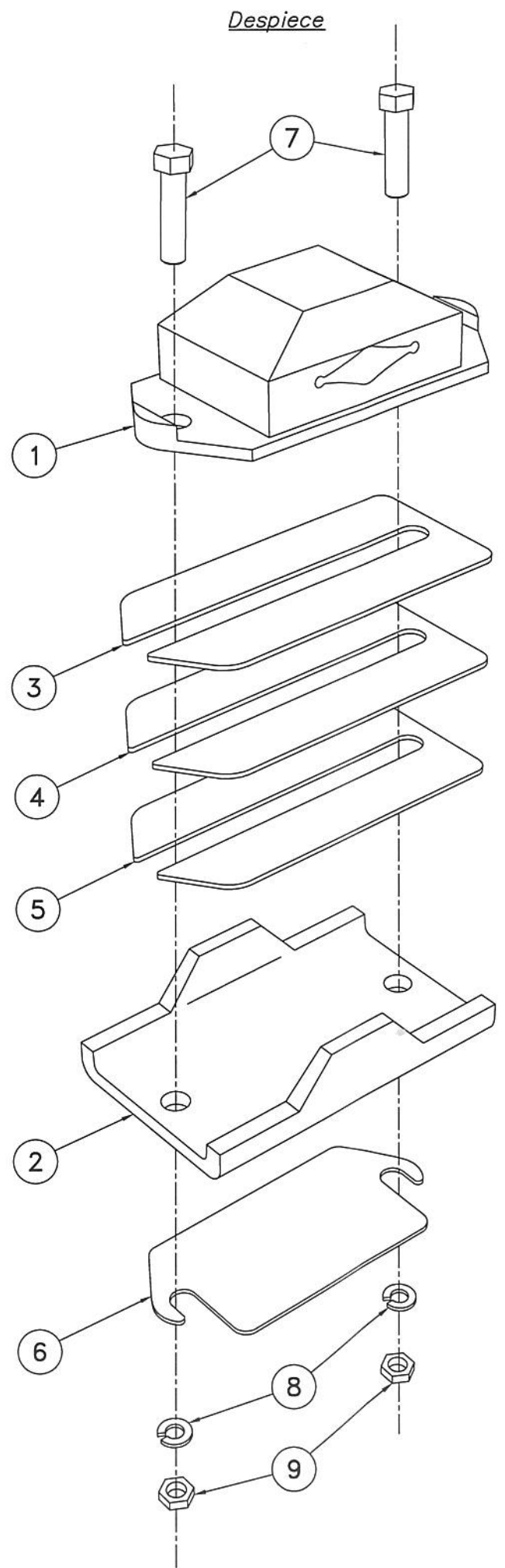
La mercadería objeto de la contratación deberá ser entregada con REMITO original, sin enmiendo, conteniendo la ORDEN DE COMPRA (OC) que se está entregando, referencia de los ítems numerados, códigos de material, con la descripción y la unidad de medida, de acuerdo con cómo esta explícito en la OC.

Cualquiera de las condiciones expuestas en los apartados 7.5 y 7.6, que no se cumpla por el proveedor, puede ser motivo de rechazo, quedando bajo exclusiva responsabilidad del mismo, asumir los costos adicionales que esto ocasione, no quedando eximido de cumplir con los plazos originales de entregas especificados en la contratación y en los lugares indicados.

8. GARANTÍA

El proveedor garantizará que los repuestos entregados en virtud de esta contratación serán nuevos y que se encontrarán libres de defectos respecto de sus materiales, diseño o fabricación. El período de garantía será de al menos DOCE (12) meses contados a partir de la fecha de recepción definitiva.

El proveedor deberá corregir, reparar, enmendar, reconstruir o reemplazar, bajo su propio costo y a satisfacción del comitente, cualquier defecto y/o desperfecto que se detecte durante el período de garantía y sea atribuible a un motivo de falla en la calidad del repuesto.

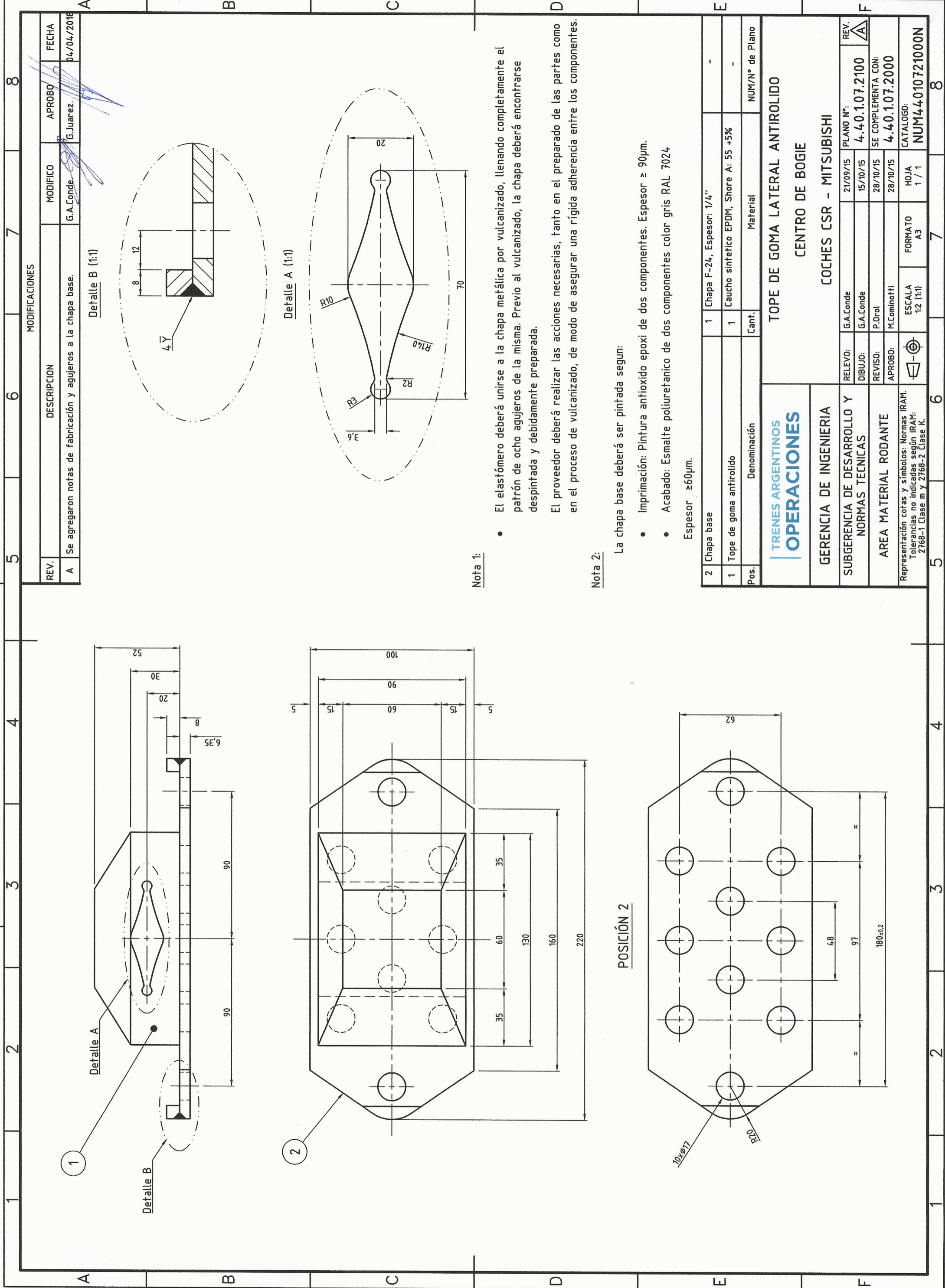


9	Tuerca hexagonal M16 - DIN 934	2	Acero grado 8 - ISO 898-2	-
8	Arandela Grover M16 - DIN 127	2	Según DIN 127	-
7	Tornillo Hexagonal M16x2 L:75 - ISO 4014	2	Acero Grado 8.8 - IRAM 5214	-
6	Placa de suplemento exterior.	1	AISI 304, Espesor: 3mm.	NUM44010720400N
5	Placa de suplemento interno (3mm).	1	AISI 304, Espesor: 3mm.	NUM44010720300N
4	Placa de suplemento interno (2mm).	1	AISI 304, Espesor: 2mm.	NUM44010720200N
3	Placa de suplemento interno (1mm).	1	AISI 304, Espesor: 1mm.	NUM44010720100N
2	Base de contención.	1	Segun plano.	NUM44010722000N
1	Tope de goma lateral antirolido.	1	Segun plano.	NUM44010721000N
Pos.	Denominación	Cant.	Material	NUM/N° de Plano

MATERIAL: Acero SAE 1020, Terminación superficial : Zincado amarillo trivalente.

DISEÑO PROPIEDAD DE Trenes Argentinos <i>Operadora Ferroviaria</i> SIN AUTORIZACION ESCRITA DE LA MISMA EL PRESENTE DISEÑO NO PODRA SER UTILIZADO PARA LA CONSTRUCCION DEL OBJETO REPRESENTADO NI SER ENTREGADO A TERCEROS O REPRODUCIDOS. LA SOCIEDAD SE RESERVA LOS DERECHOS DE PROPIEDAD QUE ACUERDA LA LEY.	SUBGERENCIA DE DESARROLLO Y NORMAS TECNICAS	
	AREA:	CONJUNTO TOPE LATERAL ANTIROLIDO CENTRO DE BOGIE COCHES CSR - MITSUBISHI
	HOJA 1/1	Representación, cotas y símbolos: Normas IRAM. Tolerancias no indicadas según IRAM: 2768-1 Clase m y 2768-2 Clase K.
	ESCALA 1:2	PLANO N°: 4.40.1.07.2000 CATALOGO: NUM44010720000N
FORMATO A3	RELEVO: G.A.Conde 21/09/15 DIBUJO: G.A.Conde 02/11/15 REVISO: P.Orol 12/11/15 APROBO: M.Cominotti 12/11/15	

IMPORTANTE: EL PROVEEDOR DEBERA SUMINISTRAR UNA MUESTRA, LA CUAL DEBE SER APROBADA POR LA SUBGERENCIA DE DESARROLLO Y NORMAS TECNICAS ANTES DE LA ENTREGA DEL PRIMER LOTE



REV.	DESCRIPCION	MODIFICO	APROBO	FECHA
A	Se agregaron notas de fabricación y agujeros a la chapa base.	G.A.Conde	G.Juarez	04/04/2018

Detalle B (1:1)

Detalle A (1:1)

Nota 1:

- El elastómero deberá unirse a la chapa metálica por vulcanizado, llenando completamente el patrón de ocho agujeros de la misma. Previo al vulcanizado, la chapa deberá encontrarse des pintada y debidamente preparada.

El proveedor deberá realizar las acciones necesarias, tanto en el preparado de las partes como en el proceso de vulcanizado, de modo de asegurar una rígida adherencia entre los componentes.

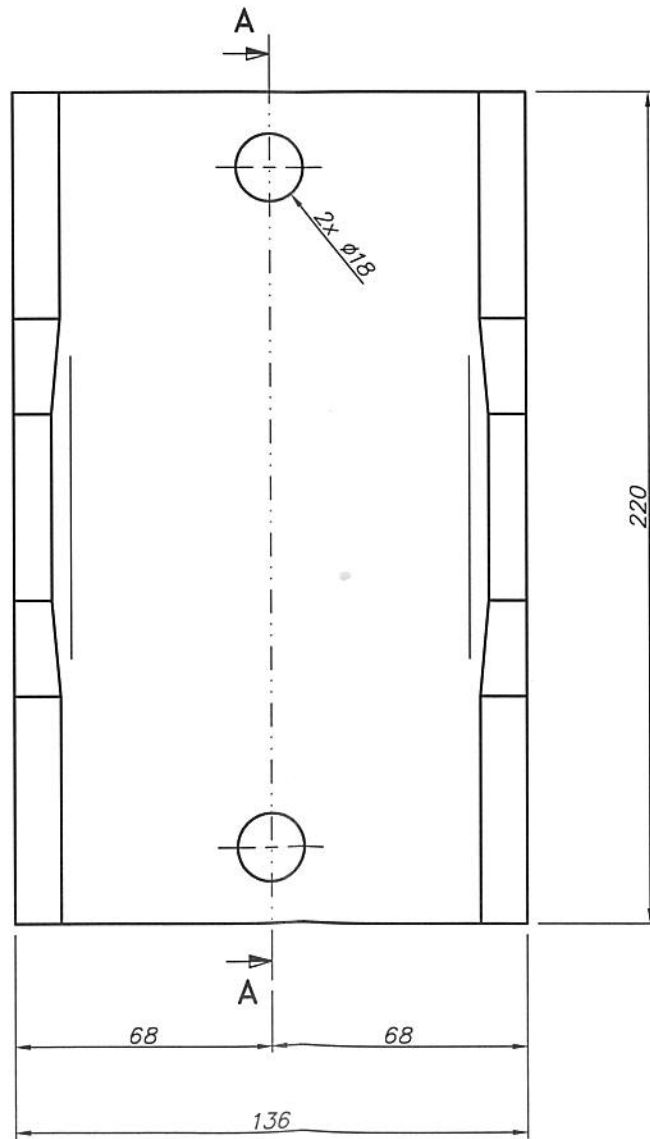
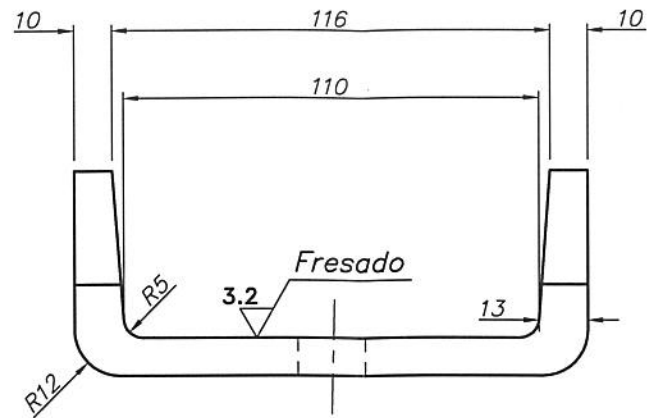
Nota 2:

La chapa base deberá ser pintada segun:

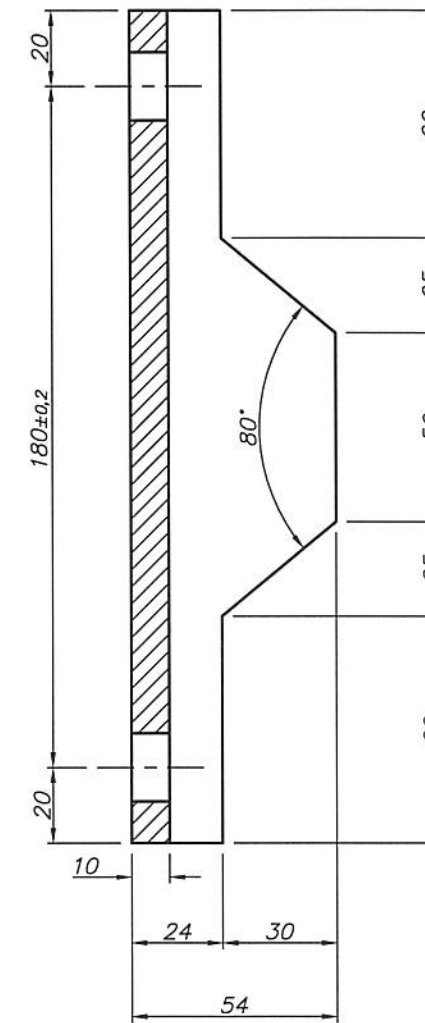
- Imprimación: Pintura antioxido epoxi de dos componentes. Espesor $\geq 90\mu\text{m}$.
- Acabado: Esmalte poliuretano de dos componentes color gris RAL 7024. Espesor $\geq 60\mu\text{m}$.

Pos.	Denominación	Cant.	Material	NUM/Nº de Plano
2	Chapa base	1	Chapa F-24, Espesor: 1/4"	-
1	Tope de goma antirolido	1	Caucho sintético EPDM, Shore A: 55 +5%	-

TRENES ARGENTINOS OPERACIONES		TOPE DE GOMA LATERAL ANTIROLIDO	
GERENCIA DE INGENIERIA		CENTRO DE BOGIE	
SUBGERENCIA DE DESARROLLO Y NORMAS TECNICAS		COCHES CSR - MITSUBISHI	
RELEVO:	G.A.Conde	21/09/15	PLANO Nº:
DIBUJO:	G.A.Conde	15/10/15	4.40.1.07.2100
REVISO:	P.Ortol	28/10/15	SE COMPLEMENTA CON:
APROBO:	M.Lominoffi	28/10/15	4.40.1.07.2000
ESCALA	1:2 (1:1)	HOJA	1 / 1
FORMATO	A3	CATALOGO:	NUM44010721000N

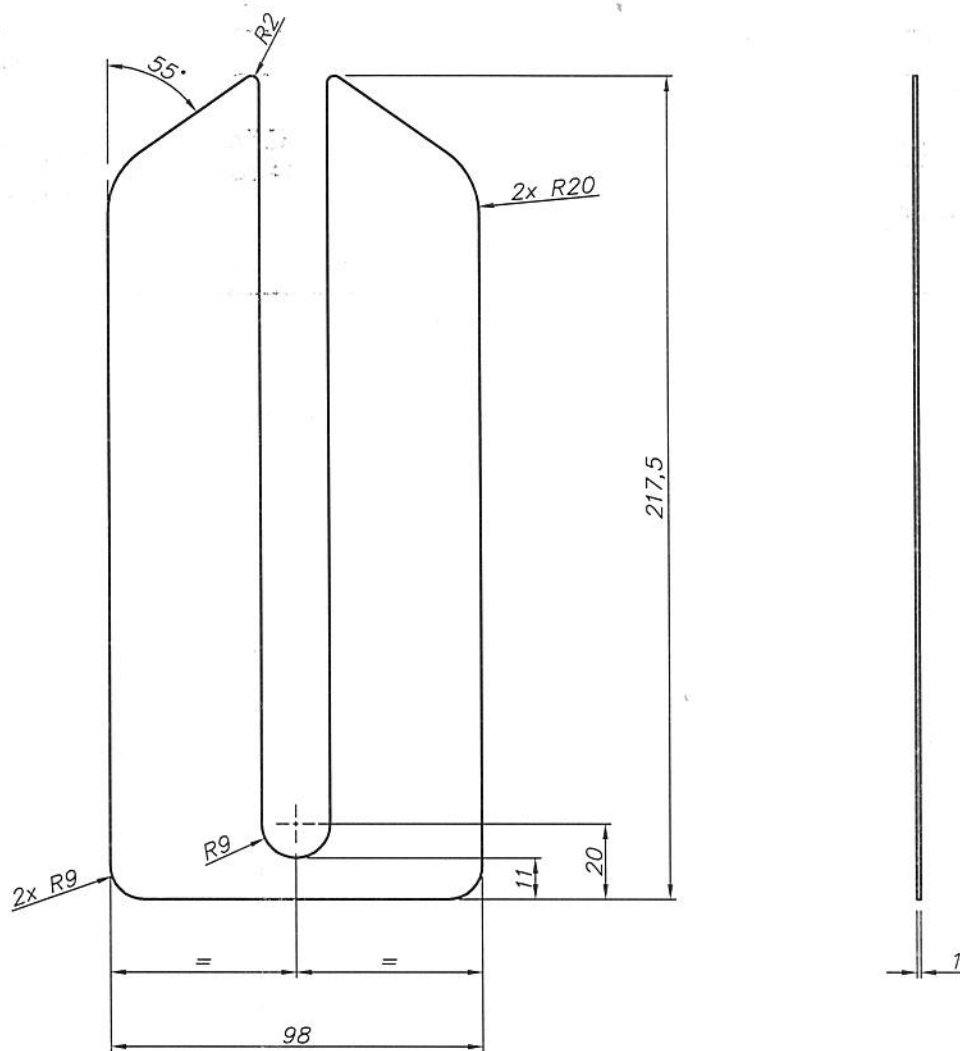


CORTE A-A



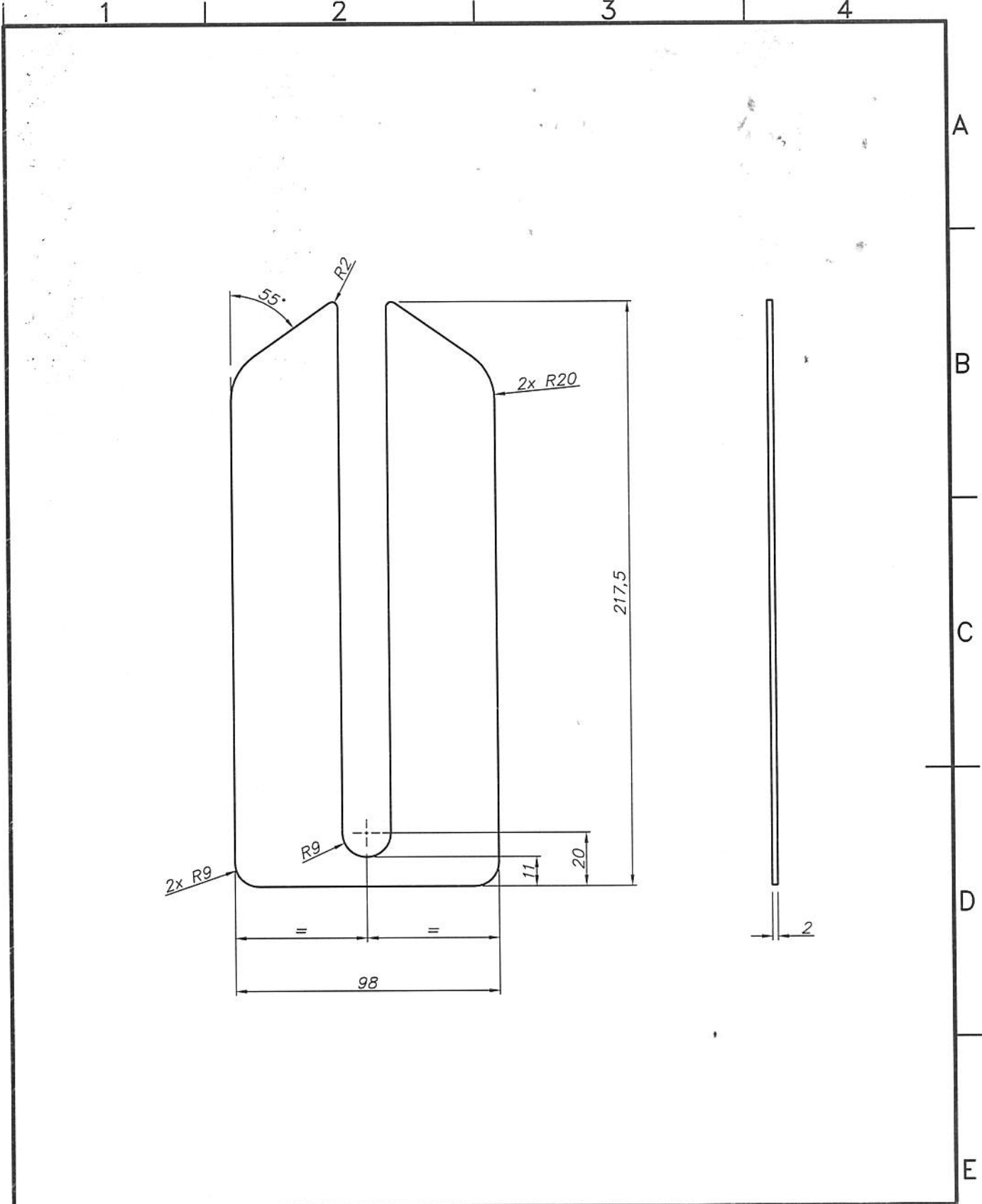
MATERIAL: Acero SAE 1020, Terminación superficial : Zincado amarillo trivalente.

DISEÑO PROPIEDAD DE Trenes Argentinos <i>Operadora Ferroviaria</i>		SUBGERENCIA DE DESARROLLO Y NORMAS TECNICAS			
SIN AUTORIZACION ESCRITA DE LA MISMA EL PRESENTE DISEÑO NO PODRA SER UTILIZADO PARA LA CONSTRUCCION DEL OBJETO REPRESENTADO NI SER ENTREGADO A TERCEROS O REPRODUCIDOS. LA SOCIEDAD SE RESERVA LOS DERECHOS DE PROPIEDAD QUE ACUERDA LA LEY.		AREA: MATERIAL RODANTE	BASE DE CONTENCIÓN TOPE LATERAL ANTIROLIDO - CENTRO BOGIE COCHES CSR - MITSUBISHI		
ESCALA 1:2	FORMATO A3	HOJA 1/1	RELEVO: G.A.Conde	21/09/15	PLANO N°: 4.40.1.07.2200
			DIBUJO: G.A.Conde	02/11/15	CATALOGO: NUM44010722000N
			REVISO: P.Orol	12/11/15	
			APROBO: M.Cominotti	12/11/15	REV.



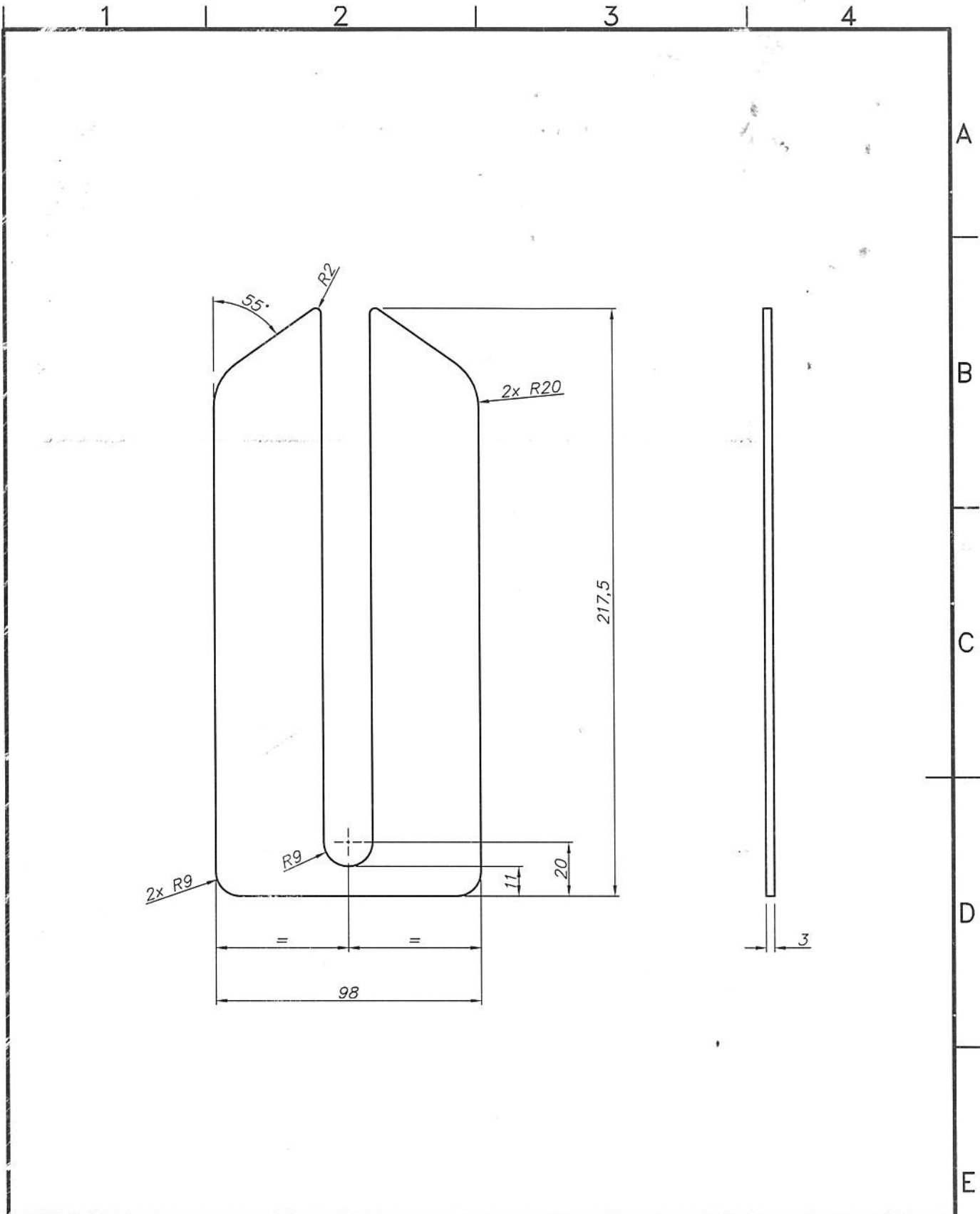
MATERIAL: AISI 304, Espesor: 1mm.

DISEÑO PROPIEDAD DE Trenes Argentinos <i>Operadora Ferroviaria</i> SIN AUTORIZACION ESCRITA DE LA MISMA EL PRESENTE DISEÑO NO PODRA SER UTILIZADO PARA LA CONSTRUCCION DEL OBJETO REPRESENTADO NI SER ENTREGADO A TERCEROS O REPRODUCIDOS. LA SOCIEDAD SE RESERVA LOS DERECHOS DE PROPIEDAD QUE ACUERDA LA LEY.		SUBGERENCIA DE DESARROLLO Y NORMAS TECNICAS			
		AREA: MATERIAL RODANTE	PLACA DE SUPLEMENTO INTERNO (1mm) TOPE LATERAL ANTIROLIDO - CENTRO DE BOGIE COCHES CSR - MITSUBISHI		
	HOJA 1/1	Representacion, cotas y simbolos: Normas IRAM. Tolerancias no Indicadas según IRAM: 2768-1 Clase m y 2768-2 Clase K.		PLANO N°: 4.40.1.07.2010	 REV.
	ESCALA 1:2	FORMATO A4	RELEVO: G.A.Conde	07/09/15	
			DIBUJO: G.A.Conde	21/10/15	
			REVISO: P.Orol	09/11/15	
		APROBO: M.Cominotti	09/11/15	CATALOGO: NUM44010720100N	



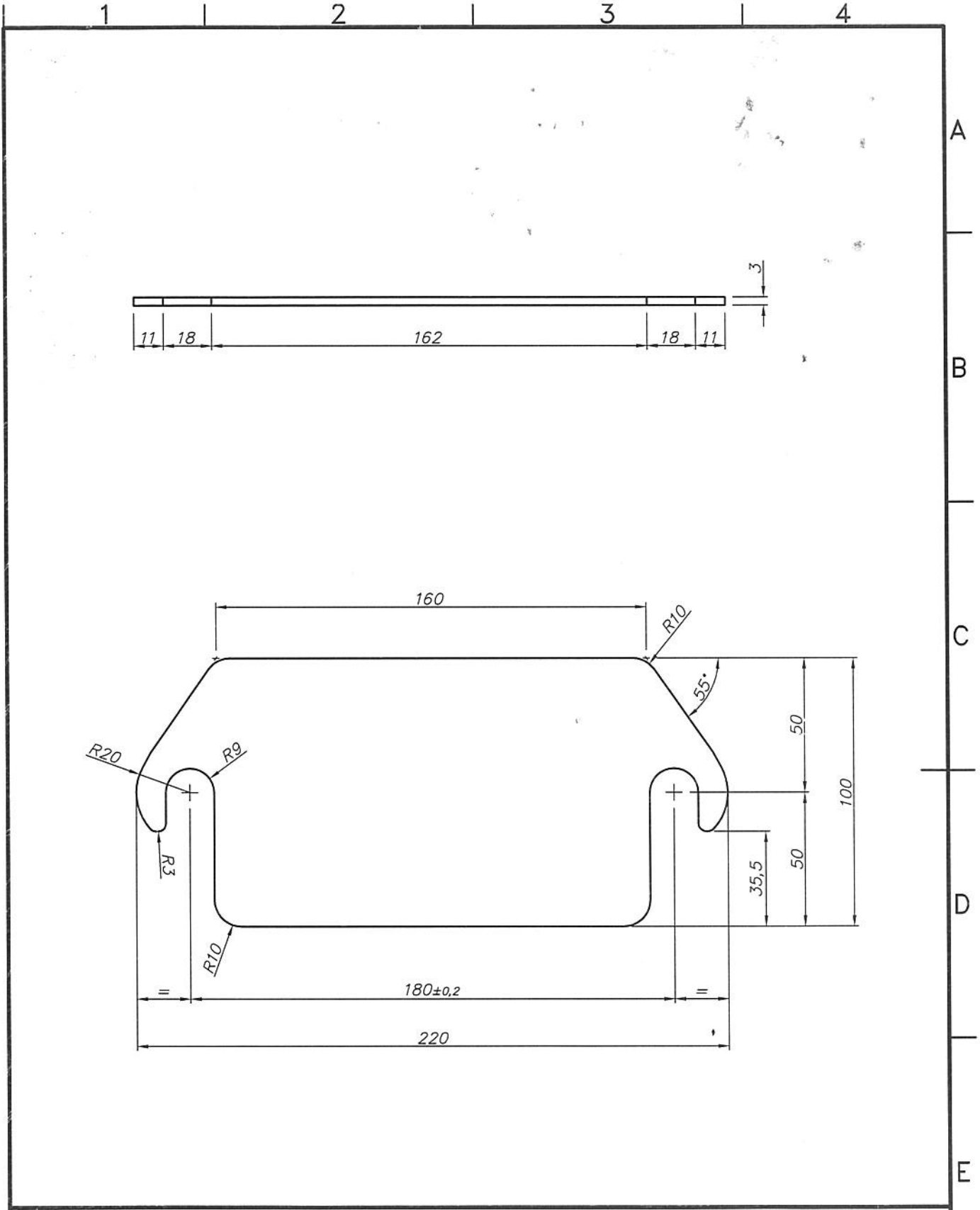
MATERIAL: AISI 304, Espesor: 2mm.

<p>DISEÑO PROPIEDAD DE Trenes Argentinos <i>Operadora Ferroviaria</i> SIN AUTORIZACION ESCRITA DE LA MISMA EL PRESENTE DISEÑO NO PODRA SER UTILIZADO PARA LA CONSTRUCCION DEL OBJETO REPRESENTADO NI SER ENTREGADO A TERCEROS O REPRODUCIDOS. LA SOCIEDAD SE RESERVA LOS DERECHOS DE PROPIEDAD QUE ACUERDA LA LEY.</p>		SUBGERENCIA DE DESARROLLO Y NORMAS TECNICAS					
		AREA:		PLACA DE SUPLEMENTO INTERNO (2mm)			
		MATERIAL RODANTE		TOPE LATERAL ANTIROLIDO - CENTRO DE BOGIE			
		COCHES CSR - MITSUBISHI					
	HOJA	Representacion, cotas y simbolos: Normas IRAM. Tolerancias no indicadas según IRAM: 2768-1 Clase m y 2768-2 Clase K.		PLANO N°:			
	1/1	RELEVO:	G,A,Conde	07/09/15		4.40.1.07.2020	
	ESCALA	FORMATO	DIBUJO:	G.A.Conde		21/10/15	CATALOGO:
	1:2	A4	REVISO:	P.Orol		09/11/15	NUM44010720200N
		APROBO:	M.Cominotti	09/11/15			



MATERIAL: AISI 304, Espesor: 3mm.

DISEÑO PROPIEDAD DE frenes Argentinos <i>Operadora Ferroviaria</i> SIN AUTORIZACION ESCRITA DE LA MISMA EL PRESENTE DISEÑO NO PODRA SER UTILIZADO PARA LA CONSTRUCCION DEL OBJETO REPRESENTADO NI SER ENTREGADO A TERCEROS O REPRODUCIDOS. LA SOCIEDAD SE RESERVA LOS DERECHOS DE PROPIEDAD QUE ACUERDA LA LEY.		SUBGERENCIA DE DESARROLLO Y NORMAS TECNICAS		PLACA DE SUPLEMENTO INTERNO (3mm) TOPE LATERAL ANTIROLIDO - CENTRO DE BOGIE COCHES CSR - MITSUBISHI	
		AREA:	MATERIAL		
		RODANTE	1/1	4.40.1.07.2030	
ESCALA	FORMATO	Representacion, cotas y simbolos: Normas IRAM. Tolerancias no indicadas según IRAM: 2768-1 Clase m y 2768-2 Clase K.		CATALOGO:	
1:2	A4	RELEVO:	G.A.Conde	07/09/15	NUM44010720300N
		DIBUJO:	G.A.Conde	21/10/15	
		REVISO:	P.Orol	09/11/15	
		APROBO:	M.Cominotti	09/11/15	



MATERIAL: AISI 304. Espesor: 3mm.

DISEÑO PROPIEDAD DE Trenes Argentinos <i>Operadora Ferroviaria</i> SIN AUTORIZACION ESCRITA DE LA MISMA EL PRESENTE DISEÑO NO PODRA SER UTILIZADO PARA LA CONSTRUCCION DEL OBJETO REPRESENTADO NI SER ENTREGADO A TERCEROS O REPRODUCIDOS. LA SOCIEDAD SE RESERVA LOS DERECHOS DE PROPIEDAD QUE ACUERDA LA LEY.		SUBGERENCIA DE DESARROLLO Y NORMAS TECNICAS					
		AREA: MATERIAL RODANTE	PLACA DE SUPLEMENTO EXTERIOR TOPE LATERAL ANTIROLIDO - CENTRO DE BOGIE COCHES CSR - MITSUBISHI				
	HOJA 1/1	Representacion, cotas y simbolos: Normas IRAM. Tolerancias no indicadas según IRAM: 2768-1 Clase m y 2768-2 Clase K.		PLANO N°: 4.40.1.07.2040	 REV.		
		ESCALA 1:2	FORMATO A4	RELEVO: G.A.Conde 23/09/15		DIBUJO: G.A.Conde 28/09/15	CATALOGO: NUM44010720400N
				REVISO: P.Orol 22/10/15		APROBO: M.Cominoffi 22/10/15	

PLANILLA COTIZACIÓN - NACIONAL

Procedimiento de Selección N°: Clase de Contratación: Expediente:	DETALLE PROVEEDOR	
	Razón Social	
	C.U.I.T.	
	Tel.:	
	E-Mail:	
Moneda:		

Renglón	Cantidad	U/M	Código SAP	Descripción	Referencia de Fábrica	Plano / ET	Precio Unitario	I.V.A. (%)	Subtotal (sin I.V.A.)
1	800	C/U	1000023641	CONJUNTO TOPE LATERAL ANTIROLIDO. EMU CSR	CSR: 34003300001	4.40.1.07.2000			0,00
Subtotal (sin I.V.A.)									0,00
I.V.A.									-
Total (con I.V.A.)									0,00
Total letras									

Condición de pago: Según pliego

Plazo de entrega: Según pliego

Lugar de entrega: Según pliego

Mantenimiento de oferta: Según pliego



PLANILLA COTIZACIÓN - EXTRANJERO

Procedimiento de Selección N°: Clase de Contratación: Expediente:							DETALLE PROVEEDOR			
							Razón Social			
							Identificación Tributaria			
							Tel.:			
							E-Mail:			
Moneda:										
							Precio			
							Unitario	Flete	Seguro	Subtotal
EXW									0,00	
FCA									0,00	
FOB	1	800	C/U	1000023641	CONJUNTO TOPE LATERAL ANTIROLIDO. EMU CSR	CSR: 34003300001	4.40.1.07.2000		0,00	
CFR									0,00	
CIF									0,00	
Total:										0,00

Total letras: 0,00

Lugar de cumplimiento de Incoterm (Ciudad/País):

Condición de Pago: Según pliego

Plazo de Entrega: Según pliego

Mantenimiento de Oferta: Según pliego





República Argentina - Poder Ejecutivo Nacional
AÑO DE LA RECONSTRUCCIÓN DE LA NACIÓN ARGENTINA

Hoja Adicional de Firmas
Informe gráfico firma conjunta

Número:

Referencia: Nuevo Pliego de Esp. Técnicas. EX-2025-20928920- -APN-GCO#SOFSE

El documento fue importado por el sistema GEDO con un total de 15 pagina/s.