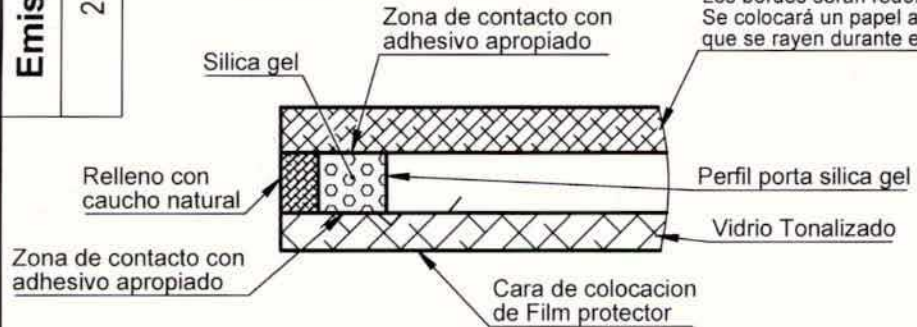
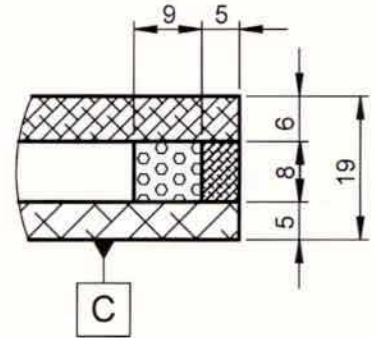
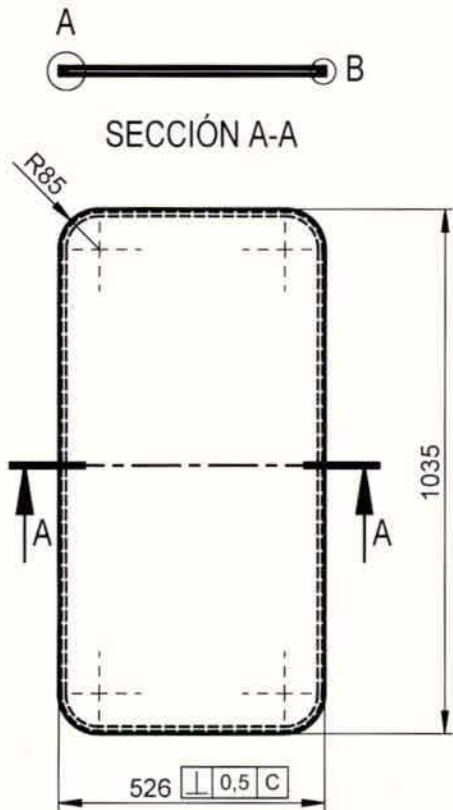


Cambio y Motivo	Se cambio cotas de largo, ancho y radios	
	Fecha	03/11/16
	Emisión	2



Placa de Policarbonato, transparente de 6mm de espesor, Modelo LEXAN MR10 con MARGARD II UV, de la marca LEXAN o de marca GE, en tanto se mantengan las características descriptas. Los bordes serán redondeados y pulidos. Se colocará un papel adhesivo protector para evitar que se rayen durante el manipuleo.



NOTAS:
 El Material deberá cumplir con la información complementaria elaborada en la ET 10202/15 Emision vigente.
 Los interesados dispondran de una muestra original de doble vidrioado para su mejor analisis en oficina de Material Rodante.
 El Adjudicatario deberá entregar una muestra para su homologación. Luego de la aprobación por parte de Oficina de Ingeniería de Material Rodante, podrá cumplir con la totalidad de la Orden de Compra.

SÍMBOLO DE LABRADO NO ESPECIFICADO ▽▽

TOLERANCIAS NO INDICADAS JS10 - js10 IRAM 5002; ANGULAR + - 0° 30'

NUM:	Denominación:	Cant	Material:	Observación
31630402010N	Hoja de vidrio con polic.		Según ET 10202/15	
Dibujó:	Pelaez Jhonny	16 / 11 / 15	Tratamiento térmico	
Revisó:	Kysilka Juan Manuel	17 / 11 / 15		
Aprobó:			Tolerancia general	Escala: 1 : 15

Línea Belgrano Sur Trenes Argentinos <i>Operadora Ferroviaria</i> MATERIAL RODANTE	HOJA DE VIDRIO CON POLICARBONATO PARA PUERTA CORREDIZA DE ACCESO A SALON DE PASAJEROS DE DMU	Plano N° BSMR 348 Emisión 2
		Sustituye a:
		Sustituido por:

FECHA: 24/11/2015

ESPECIFICACION TECNICA
NUMERO: ET 10202/15 Emisión 1

DESCRIPCIÓN: DVH de Hojas de vidrio con policarbonato para ventanas de Pasajeros de DMU.

ESPECIFICACIÓN TÉCNICA PARA LA COMPRA:

1. CARACTERISTICAS TECNICAS

Descripción: Doble Vidriado Hermético (DVH) híbrido para conjunto de ventana con Policarbonato de ventanas para DMU.

Función: El conjunto DVH híbrido construido delimita y garantiza un volumen de aire seco entre los componentes (policarbonato/vidrio). La cámara de aire creada reduce la transferencia de calor entre interior y exterior lo que permite no sólo reducir el ingreso de energía solar radiante sino que además reduce significativamente el ingreso de ruidos.

Alcance de esta Especificación

1. Determina las condiciones técnicas que debe reunir las ventanas tipo DVH híbrido utilizadas en las formaciones de COCHES MOTORES y REMOLCADOS DE LAS DMU DE CNR TANGSHAN.
2. Establecer los procedimientos de inspección y recepción de partida de las mismas.

2. REQUISITOS BASICOS

El DVH híbrido de la ventana conforma una estructura hueca de doble panel, donde su panel exterior se encuentra compuesto por una placa de policarbonato, con un espesor de 6mm. El policarbonato posee filtro UV para protección de la radiación solar. La capa media es una capa de aire de 8mm, mientras que la capa interior es de vidrio templado con un espesor de 5mm.

El vidrio templado debe poseer sobre su cara opuesta a la cámara de aire una lámina de protección anti-vandálica y de seguridad para cristal, con resistencia a la abrasión, micro laminado y ópticamente clara, del tipo 3M Scotchshield Ultra 600 o de similares características.

Las juntas de sellado son planas y lisas, con suficientes márgenes en el borde de la ventana para colocar los burletes de goma para evitar la contracción y deformación.

La placa de policarbonato debe respetar normas de humo (en caso de incendio), como por ejemplo la DIN5510 o equivalente.

Previo a la entrega del lote requerido, se deberá presentar una muestra del componente.

El conjunto DVH híbrido debe cumplir con los requisitos de la normativa anti-fuego expuesta en la presente especificación técnica. En caso de que la CNRT designe una especificación más restrictiva, el proveedor deberá tomar la misma como válida.

Se aceptará un desvío de obra de hasta el 15%, previa aprobación de Oficina técnica de Material Rodante, mediante un acta de acuerdo entre la partes, siempre y cuando el motivo sea de fuerza mayor. Se excluyen motivos económicos, los cuales es responsabilidad del proveedor contemplar durante proceso de cotización.

2.1. Propiedades principales a verificar sobre este componente

2.1.1. Por tratarse de un DVH híbrido (policarbonato + vidrio templado), se debe seleccionar el pegamento óptimo a fin de verificar ensayos según las normas IRAM 12577 y 12580.

2.1.2. Se debe entregar informe de ensayo según IRAM 12577. Se deberá duplicar el ensayo para evaluar la posibilidad de ambas alternativas:

2.1.2.1. Fuente de calor sobre la cara del vidrio templado y fuente de refrigeración sobre policarbonato.

2.1.2.2. Fuente de calor sobre la cara del policarbonato y fuente de refrigeración sobre la del vidrio templado.

2.1.3. Se debe entregar informe de ensayo según IRAM 12580. Se deberá duplicar el ensayo para evaluar la posibilidad de ambas alternativas:

2.1.3.1. DVH híbrido con la cara del vidrio templado hacia abajo, próximas a las fuentes de calor mediante resistencias calefactoras sumergibles.

2.1.3.2. DVH híbrido con la cara del policarbonato hacia abajo, próximas a las fuentes de calor mediante resistencias calefactoras sumergibles.

2.1.4. Resistencia de presión de viento: El valor diferencial de la presión de deformación $P1 \geq 3 \text{ kPa}$; el valor diferencial de la presión de seguridad $P3 \geq 3.5 \text{ kPa}$.

2.1.5. Aislamiento acústico: Pérdida de transmisión de sonido ponderada $Rw \geq 30 \text{ dB}$.

2.1.6. Aislamiento térmico: Coeficiente de transferencia de calor $K \leq 4 \text{ W / (m}^2 \cdot \text{K)}$.

3. MATERIAL DEL POLICARBONATO

Características:

- Compacto anti-vandálico.
- Resistencia al impacto.
- Protección U.V.
- Resistencia a la abrasión.
- Color de Grey130.
- Espesor: 6 mm

Tipos de policarbonato:

Placa de Policarbonato, transparente de 6mm de espesor, Modelo LEXAN MR10 con MARGARD II UV, de la marca LEXAN o de marca GE, en tanto se mantengan las características descriptas.

Los bordes serán redondeados y pulidos. Se colocará un papel adhesivo protector para evitar que se rayen durante el manipuleo.

4. ESPECIFICACIÓN DE LÁMINA DE SEGURIDAD ANTIVANDÁLICA

A. OBJETIVO:

Una vez aplicada a la superficie interior del cristal, brindará una protección antiastillante y reducción de la transmisión de rayos ultra violeta.

La lámina deberá ser fabricada utilizando la tecnología de microlaminación para brindar una resistencia superior al rasgado y a la penetración, así como mejorar la seguridad personal/efectos de fragmentos de vidrio voladores en el caso de que el vidrio se rompa.

B. NORMATIVA:

La lámina de seguridad debe cumplir con las siguientes normativas:

1. The American National Standards Institute ANSI Z97.1 Especificación de Acristalamiento de Seguridad utilizado en construcción (Specification for Safety Glazing) :
2. Sec. 5.1 Prueba de Impacto: 100 ft. lbs. (135J) Mínimo
3. Sec. 5.3 Intemperización intensificada utilizando arco de Carbón.
4. Consumer Product Safety Commission Publications CPSC 16 CFR, para Categoría I y II usados en edificios:
5. Sec. 16 CFR Prueba de Impacto: 150 ft. lbs. (202J) Mínimo, Categoría I. 400 ft. lbs. (538J) Máximo, Categoría II
6. Sec. 1201.4 Intemperización Acelerada utilizando Lámpara de Xenon.
7. Publicaciones de la American Society for Testing and Materials (ASTM):
8. ASTM D882-95a Propiedades de Tensión de Película y Laminaciones Plásticas – Capacidad de Tensión, Elongación, Rompimiento y flexibilidad (Módulo de Young) (Tensile Properties of Plastic Film and Sheeting – Tensile, Elongation, Break and Flexibility (Young's Modulus)).
9. ASTM D1004-94a Resistencia Inicial al rasgado de Película y Laminaciones Plásticas
– Fuerza Inicial para el rasgado (area de Graves). Initial Tear Resistance of Plastic Film and Sheeting - Initial Force to Tear (Graves Area).
10. ASTM D2582-93 Punzada Resistencia a la Propagación del rasgado de película y laminaciones plásticas. Puncture-Propagation Tear Resistance of Plastic Film and Sheeting.
11. ASTM F1642-96 Método de Prueba Estándar para Acristalamiento y Sistemas de Acristalmiento sujetos a cargas por Ondas Expansivas, de acuerdo al Protocolo de Pruebas Estándar del GSA del Gobierno de E.U.A. Standard Test Method for Glazing and Glazing Systems Subject to Airblast Loadings, as per US Governments GSA Test Standard Protocol.
12. ASTM D1044 Método de Prueba Estándar de Resistencia de Plástico transparente a la abrasión de la Superficie. Standard Method of Test for Resistance of Transparent Plastics to Surface Abrasion.

C. MATERIALES

Poliéster de protección y seguridad ópticamente claro, con adhesivo, recubrimiento resistente a la abrasión y liner aplicados de fábrica.

NOTA: Todos los siguientes atributos o propiedades físicas deben de ser consideradas juntas, ya que ellas definen el desempeño total de cada película.

La lámina debe tener las siguientes características:

- a. Número de Micro Capas Laminadas: 39 capas
- b. Espesor de la Película (in y mm): 0.006 in nominal (0.152mm)
- c. Fuerza Nominal de Tensión (ASTM D882-95a en PSI): 30,000 PSI (2.07 x 108Pa)
- d. Elongación Nominal (ASTM D882-95a estiramiento %): 140%
- e. Fuerza de Ruptura Nominal (ASTM D882-95a in lbs./in ancho): 180 lbs. (32.1 kg/cm)
- f. Módulo de Young Mínimo (ASTM D882-95a en PSI): >500k PSI (>3.45 x 109Pa)
- g. Rasgado Mínimo Área de Graves (ASTM D1004-94a en lbs.%): >1150 lbs.% (>523 kg %)
- h. Propagación Mínima del Rasgado por Punzada (ASTM D2582-93 en lbs.): 18.5 lbs. (8.4 kg)
- i. Prueba de Impacto (ANSI Z97.1): ilimitada en vidrio de 3mm-6mm
- j. Prueba de Impacto (CPSC 16 CFR): Categoría II 400 ft. lbs. 3mm-6mm
- k. Prueba al Aire Libre de Explosión a Gran Escala (ASTM F1642-96): Nivel 2
- l. Fuerza del Adhesivo al desprendimiento (ANSI Z97.1): >2,500 gr/in. (>984 gr/cm)
- m. Adhesivo después de Intemperización Acelerada (CPSC 1201.4): >3,500 gr/ in. (>1,378 gr/cm)
- n. Prueba de Resistencia a la Abrasión (ASTM D-1044 % cambio brumosisidad): <6%
- o. Características de Quemado de superficie: Clase A Uso Interior
- p. Índice de Esparcimiento de Flama, Desarrollo de Humo (ASTM E84): Clase A Uso Interior
- q. Luz Visible Reflejada en un vidrio Claro (5mm): 11%
- r. Luz Visible Transmitida en un vidrio Claro (5mm): 87%
- s. Bloqueo de UV en un Vidrio Claro (5mm): 99%

5. PROCEDIMIENTOS DE ENSAYO Y CRITERIOS DE APROBACIÓN EN LA RESISTENCIA AL FUEGO Y EMISIÓN DE HUMOS

Ensayos de comportamiento ante el fuego de los materiales.

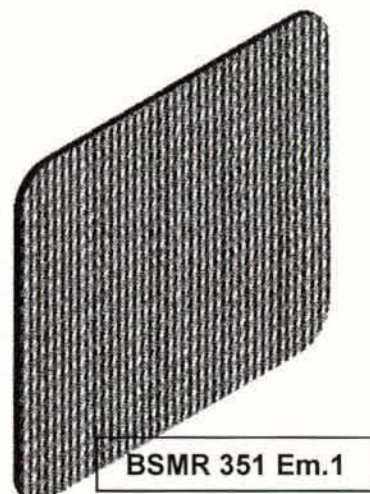
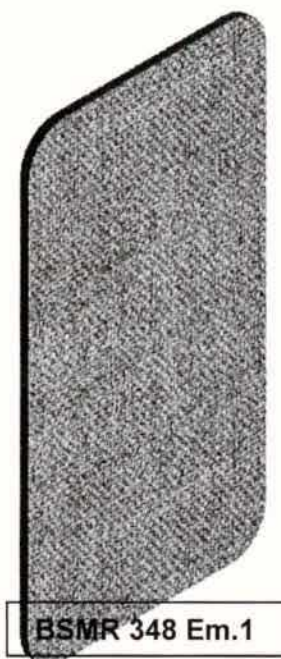
Categoría	Función del Material	Métodos de Ensayo	Criterio de Aprobación
Policarbonato o Acrílico en Ventanillas de Coches Motores DMU.	Reemplazo de vidrio en ventanillas	IRAM 11910-3 (ASTM E 162) IRAM 11912 (ASTM E 662)	RE 3 (76 ≤ Is ≤ 150) Ds (90s) < 100 Ds (240s) < 200

Ensayos de toxicidad de los gases emitidos en la combustión

Para el caso de los ensayos de toxicidad, en primera etapa sin criterio de aceptación, pero si con la obligatoriedad de presentar el informe técnico correspondiente, proponiendo la aplicación de la norma AFNOR NF 70-100 (horno tubular).

Se aconseja llevar a cabo el ensayo en el INTI.

6. MODELOS DE HOJA DE VIDRIO CON POLICARBONATO



7. PLANOS INTERVINIENTES

NUM	DESCRIPCION	PLANO
NUM31630404010N	HOJA DE VIDRIO CON POLICARBONATO PARA VENTANA MOVIL LATERAL DE COCHE MOTOR DMU	BSMR 337 Em.1
NUM31630402010N	HOJA DE VIDRIO CON POLICARBONATO PARA PUERTA CORREDIZA DE ACCESO A DMU	BSMR 348 Em.1
NUM31630405010N	HOJA DE VIDRIO CON POLICARBONATO PARA VENTANA FIJA DE DMU	BSMR 351 Em.1
NUM31630400030N	HOJA DE VIDRIO CON POLICARBONATO PARA VENTANA FIJA DERECHA DE CABINA DE CONDUCCION DE DMU	BSMR 352 Em.1
NUM31630400040N	HOJA DE VIDRIO CON POLICARBONATO PARA VENTANA FIJA IZQUIERDA DE CABINA DE CONDUCCION DE DMU	BSMR 353 Em.1
NUM31630400060N	HOJA DE VIDRIO CON POLICARBONATO PARA VENTANA CORREDIZA DE CABINA DE CONDUCCION DE DMU	BSMR 355 Em.1

8. MUESTRA

Se encuentra muestra disponible en Oficina técnica de Material Rodante Tapiales, para su observación.

9. MARCADO, ROTULADO Y EMBALAJE

Los vidrios llevarán grabados, directamente y con caracteres legibles e indelebles, además de las exigidas por las disposiciones legales vigentes, las indicaciones siguientes:

- a. La marca o el nombre y apellido o la razón social del fabricante o responsable de la comercialización del producto (representante, fraccionador, vendedor, importador, exportador, etc.).
- b. El sello de "Trenes Argentinos – Operadora Ferroviaria" una vez aprobada y homologada la muestra entregada, la cual lo autoriza a utilizar éste sello hasta nuevo aviso. El logo de la empresa deberá estar acorde a la especificación del documento interno "Manual de Marcas y Normativa de Uso de Trenes Argentinos Operadora Ferroviaria". Durante la etapa de aprobación y homologación de la muestra, se determinará tamaños y región a permitir los grabados requeridos. Queda en libertad de "Trenes Argentinos –Operadora Ferroviaria" modificar ambas variables cuando crea conveniente.

Embalaje: Se embalarán en forma que se asegure una adecuada conservación durante el manipuleo, transporte y almacenaje.

10. INSPECCION Y RECEPCION DE PARTIDAS

Con cada recepción de partida el proveedor deberá entregar los certificados de los materiales especificados para la fabricación del conjunto, demostrando cumplimiento del mismo. Tanto los certificados como los productos entregados deberán estar identificados por número de lote. La presentación no constituye condición suficiente de cumplimiento. "Trenes Argentinos – Operadora Ferroviaria" se reserva el derecho a realizar el control de calidad según se detalla a continuación.

Del lote presentado se extraerá un número de unidades que corresponda según la Norma IRAM 15, Inspección Normal, en carácter de muestras.

En las muestras elegidas, según se indica precedentemente, se deberá comprobar el cumplimiento de los requisitos de diseño, materiales con las correspondientes al prototipo aprobado.

El lote será de aceptación si las características verificadas encuadran dentro de las correspondientes al diseño aprobado y las especificaciones previstas.

7.1. Nivel de inspección general: Nivel 1.

7.2. Plan de muestreo: Simple para inspección normal.


7.3. Nivel de calidad aceptable (AQL): 2,5.


7.4. Obtención de muestras: al azar.

7.4.1. Número de aceptación (AC): Si en las muestras hay defectos en la cantidad, indicada el lote es aceptable.

7.4.2. Número de rechazo (RE): Si en las muestras hay defectos, en la cantidad indicada, el lote se deberá rechazar.

TAMAÑO DEL LOTE	MUESTRA	AC	RE
2 a 8	2	0	1
9 a 15	2	0	1
16 a 25	3	0	1
26 a 50	5	0	1
51 a 90	5	0	1
91 a 150	8	0	1
151 a 280	13	1	2
281 a 500	20	1	2
501 a 1200	32	2	3
1201 a 3200	50	3	4


.....
Jhonny Pelaez
Oficina Técnica M. R. LBS
TRENES ARGENTINOS


.....
Juan Manuel Kysilka
Jefe de Ingeniería M. R. LBS
TRENES ARGENTINOS



República Argentina - Poder Ejecutivo Nacional
2018 - Año del Centenario de la Reforma Universitaria

Hoja Adicional de Firmas
Informe gráfico firma conjunta

Número:

Referencia: RC 32473 – JUSTIFICACION

El documento fue importado por el sistema GEDO con un total de 8 pagina/s.