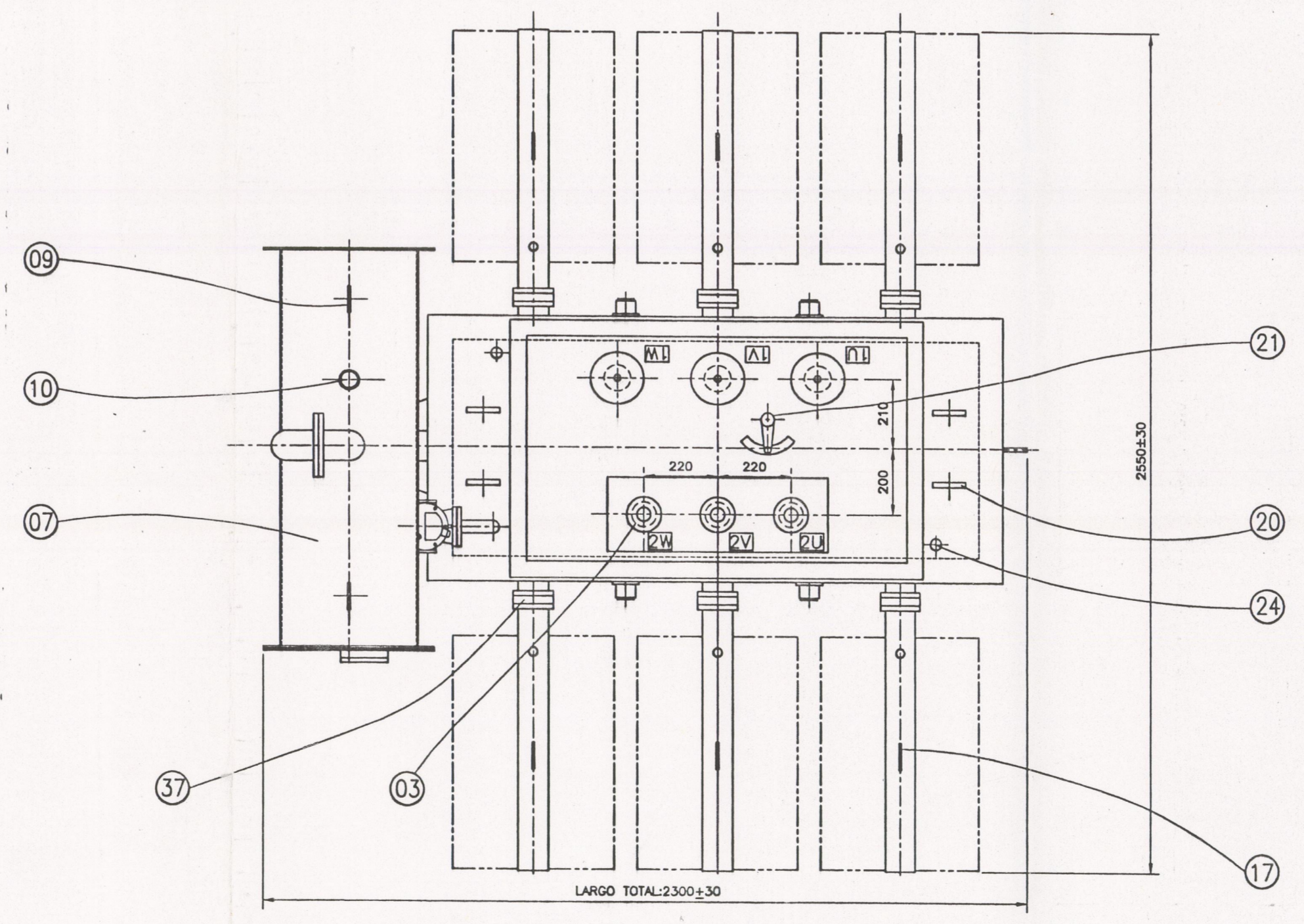
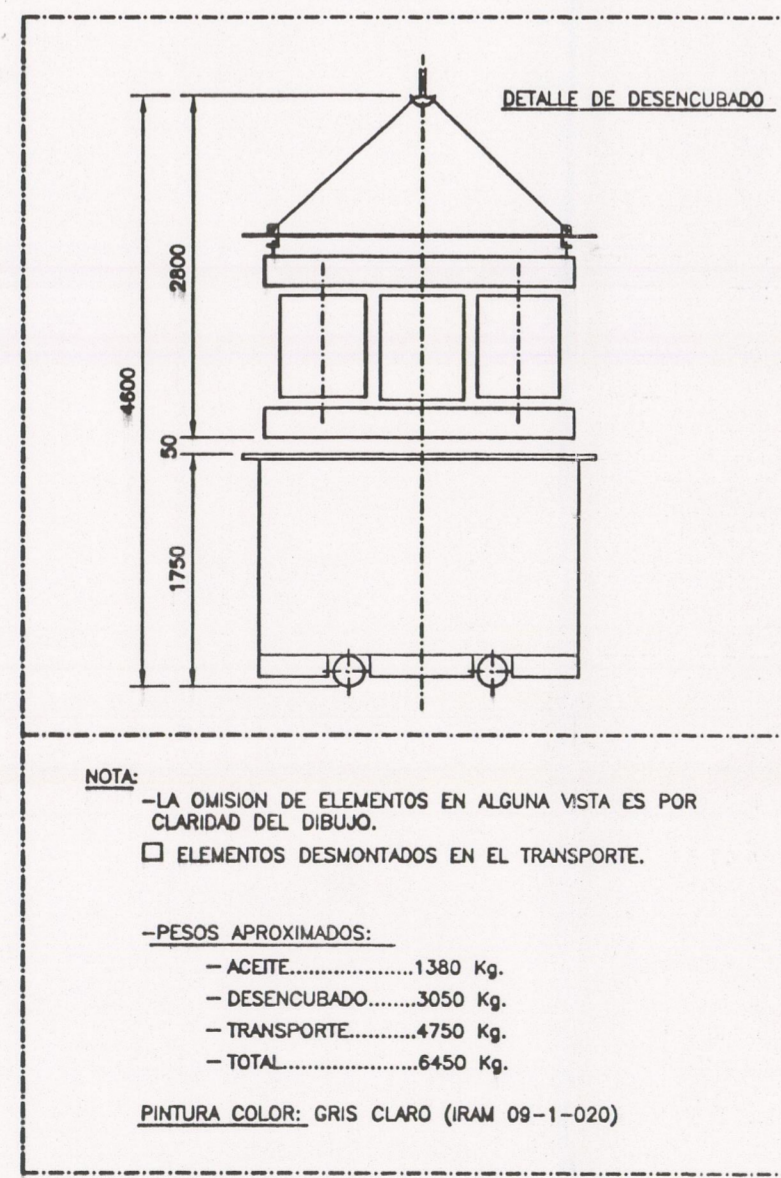
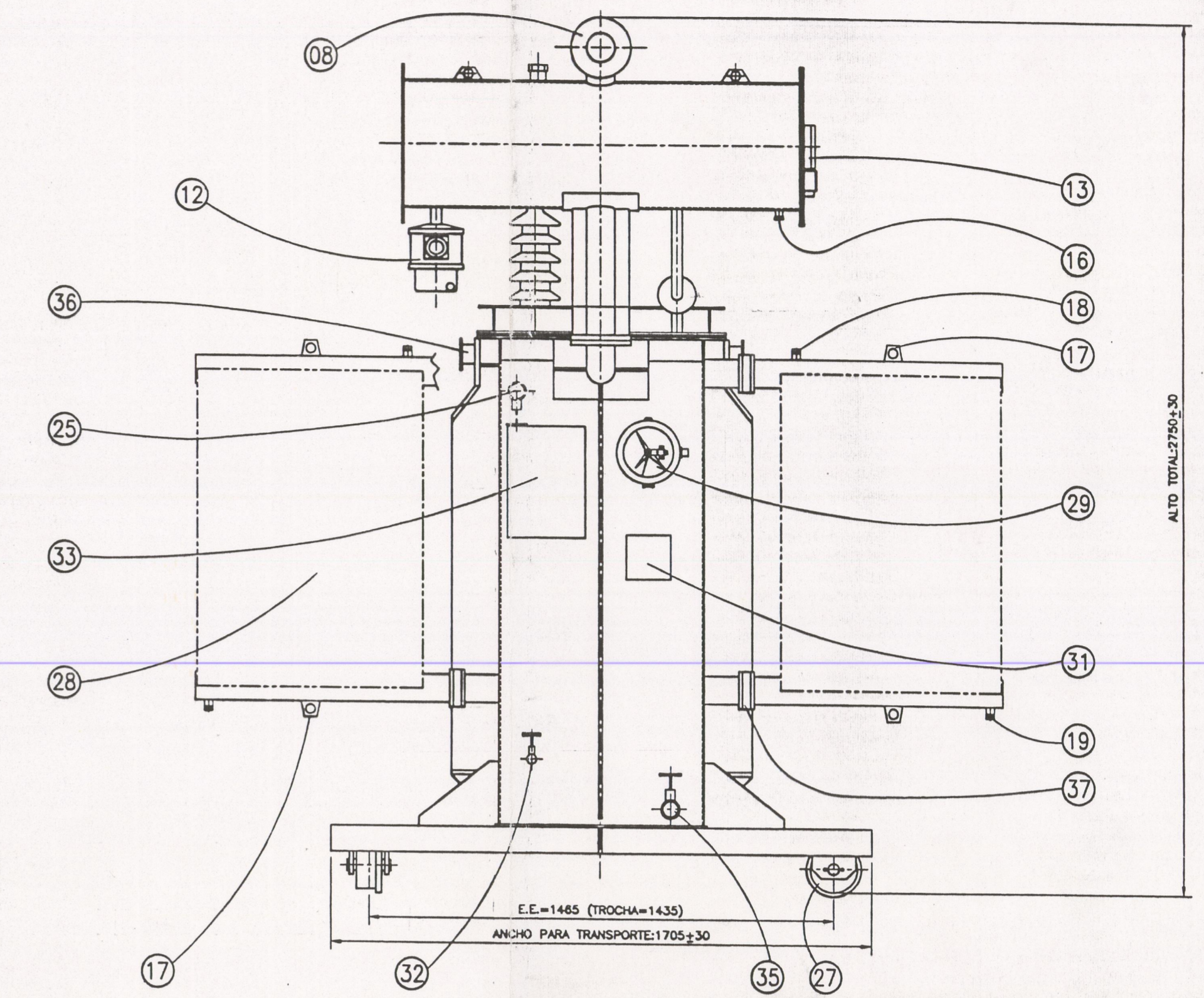
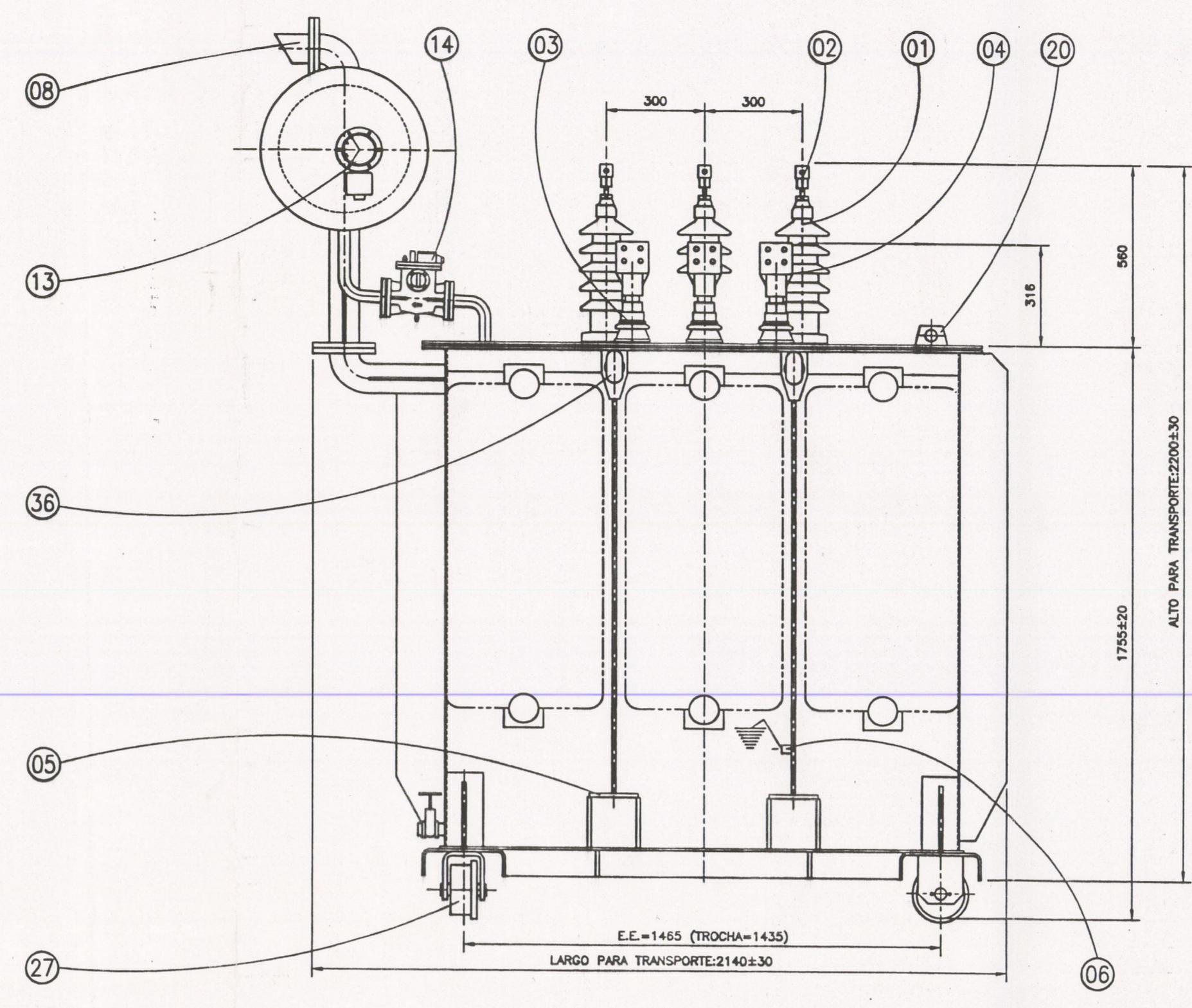
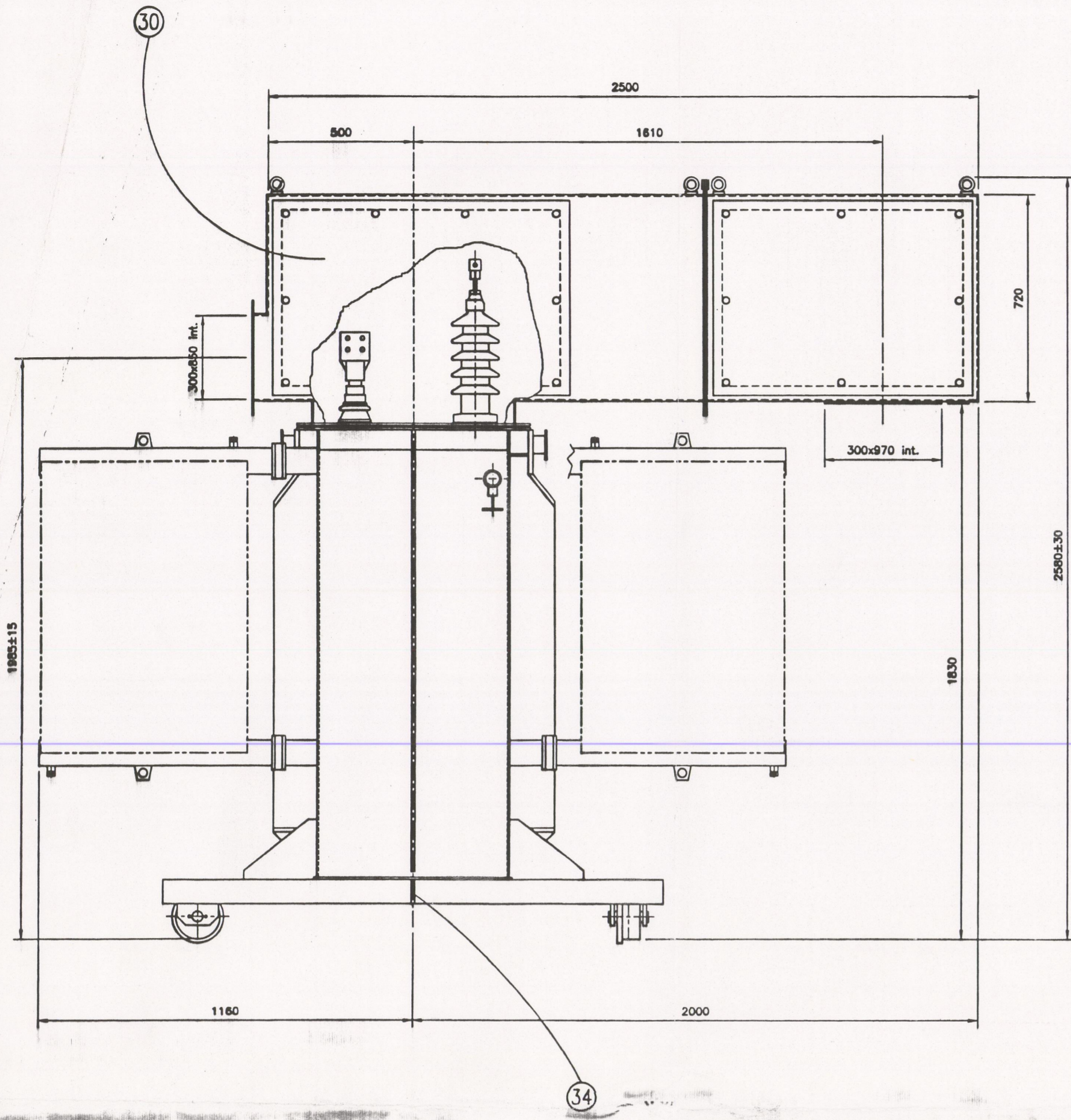
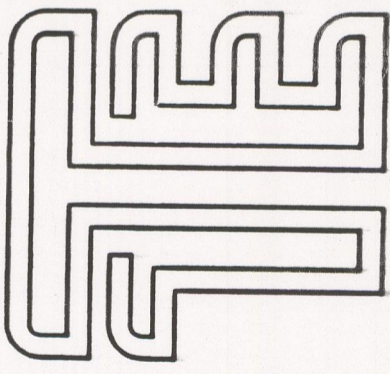


TOLENCIAS NO INDICADAS
Segun DIN 7188 (M-45055)
Clase de Exactitud
FINO MEDIO GRUESO
GRUESO MUY GRUESO



12	VALVULA LENTICULAR PARA RADIADOR	37	N-406 611
4	CANCAMO DE LEVANTAMIENTO	36	
1	VALVULA DE VACIADO Y FILTRADO	35	N-406 635 (1 1/2" G, ROSCADA)
2	CANCAMO DE ARRASTRE	34	
1	PLACA DE CARACTERISTICAS	33	T-22951
1	VALVULA TOMAMUESTRA	32	N-406 635 (1/2" G, ROSCADA)
1	CAJA DE BORNES	31	
1	CARCASA CUBRE BORNES	30	
1	TERMOMETRO A CUADRANTE CON CONTACTOS	29	N-404 014
6	RADIADOR	28	<input type="checkbox"/>
4	RUEDA BIDIRECCIONAL C/PESTAÑA	27	Ø150
-	TERMOMETRO DE MERCURIO	26	
1	VALVULA SUPERIOR FILTRADO	25	N-406 635 (1 1/2" G, ROSCADA)
2	VAINA PARA TERMOMETRO	24	
-	PROTECCION DE VAINAS	23	
-	PROTECCION DE CUBA	22	
1	PALANCA DE ACCIONAMIENTO CONMUTADOR	21	
4	CANCAMO PARA DESENCUBADO	20	
6	TAPON DE VACIADO RADIADOR	19	
6	TAPON DE PURGA RADIADOR	18	
12	CANCAMO RADIADOR	17	
1	VACIADO TANQUE DE EXPANSION	16	
-	VALVULA LENTICULAR P/RELE BUCHHOLZ	15	
1	RELE BUCHHOLZ	14	N-404 042 (1")
1	NIVEL DE ACEITE A CUADRANTE	13	N-404 031
1	DESHIDRATADOR	12	N-406 116
-	BANDERA	11	
1	BOCA DE LLENADO	10	N-406 804
2	CANCAMO TANQUE DE EXPANSION	09	
1	CHIMENEA DE EXPLOSION	08	
1	TANQUE DE EXPANSION	07	<input type="checkbox"/>
1	BORNE PUESTA A TIERRA	06	N-406 801
4	APOYO PARA GATOS	05	
3	CONECTOR DE B.T.	04	N-406 412
3	BORNE DE B.T.	03	N-401 215 (1f/2000)
3	CONECTOR DE A.T.	02	N-406 414
3	BORNE DE A.T.	01	N-401 252 (38f/100)

Cant.	Descripcion	Pos.	Observaciones
Modificaciones			
Dibujo		Titulo	
S.D.D.		VISTAS EXTERIORES	
Aprobado		Escala	
S/E		TUBOS TRANS ELECTRIC	
Fecha		Cliente	
28/07/99		SIEMENS	
Nº Plano		4696 D1 01-0	
Reemplazo a:		Reemplazado por:	
Cod. Pieza			



TUBOS TRANS ELECTRIC S.A.
 RUTA NAC.N°9 695 KM
 T.E. (54)(351) 4972310/21/31
 CORDOBA - REP. ARGENTINA

TRANSFORMADOR TRIFASICO EN BAÑO DE ACEITE

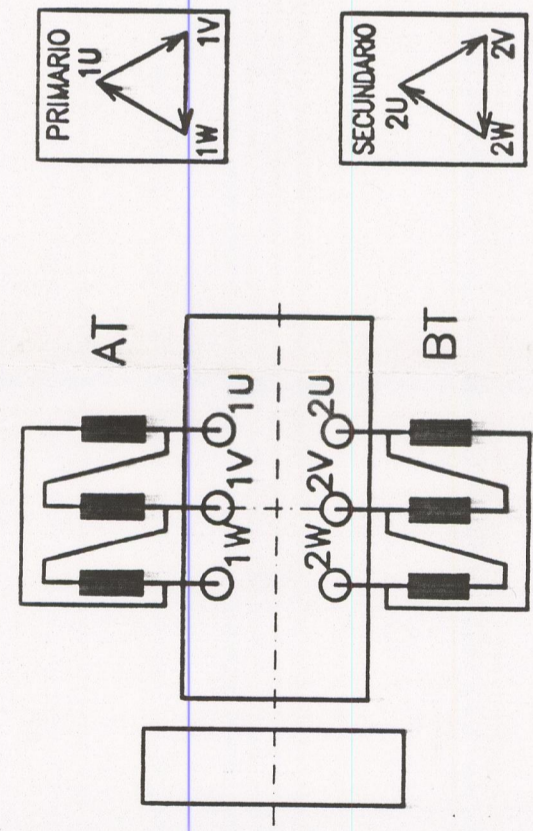
TIPO TATBA 2200/20 N° FABR. A-4696 N° APARATO 40010 AÑO FABR. 1999

NORMAS IRAM 2099/IEC 76 POT. NOMINAL 2200 kVA FREC. 50 Hz GRUPO CONEX. Dd0

SERVICIO CONTINUO SIST. ENFRIAM. ONAN CLASE AISL. A LIQ. AISL. YPF 64

TENSION C.C. % SOBRETENP. ARROLL. 65 °C SOBRETENP. ACEITE 60 °C

	PRIMARIO						SECUNDARIO
	POS.1	POS.2	POS.3	POS.4	POS.5	POS.6	POS.7
TENSION (V)	21500	21000	20500	20000	19500	19000	18500
CORRIENTE(A)	59.08	60.48	61.96	63.51	65.14	66.85	68.66
							1969.3



MASA ACEITE	1380	kg
MASA DESENCUB.	3050	kg
MASA TRANSPORTE	4750	kg
MASA TOTAL	6450	kg

INDUSTRIA ARGENTINA

250

NOTAS:
 El fondo de la placa va en metal, el texto, cuadros y borde exterior en negro. Detalle de logotipo en naranja. -
 Material: Acero Inoxidable ; espesor = 1 mm
 Numero de maquina : 40010
 Los campos de: "Tension C.C.", "Perdidas en vacio", "Perdidas en Corto Circuito" y "Corriente de Vacio" se completaran con los valores medidos en los respectivos ensayos.

CANT	DESCRIPCION	POS.	MATERIAL	MODELO	OBSERVACIONES	PESO
1	MODIFICACIONES	FECHA	3			
2			4			
			5			

TITULO: TUBOS TRANS ELECTRIC S.A.
 ESCALA: 1:1
 DIBUJO: S.D.D.
 APROBADO: [Signature]
 CLIENTE: SIEMENS
 FECHA: 12-07-99
 REEMPLAZA A: PLACA DE A-4696
 REEMPLAZADO POR: CARACTERISTICAS
 4696 P2 01-0



República Argentina - Poder Ejecutivo Nacional
AÑO DE LA RECONSTRUCCIÓN DE LA NACIÓN ARGENTINA

Hoja Adicional de Firmas
Informe gráfico

Número:

Referencia: ANEXO II – DOCUMENTACIÓN PARA EL DISEÑO DEL TRANSFORMADOR (HAEDO)

El documento fue importado por el sistema GEDO con un total de 2 pagina/s.