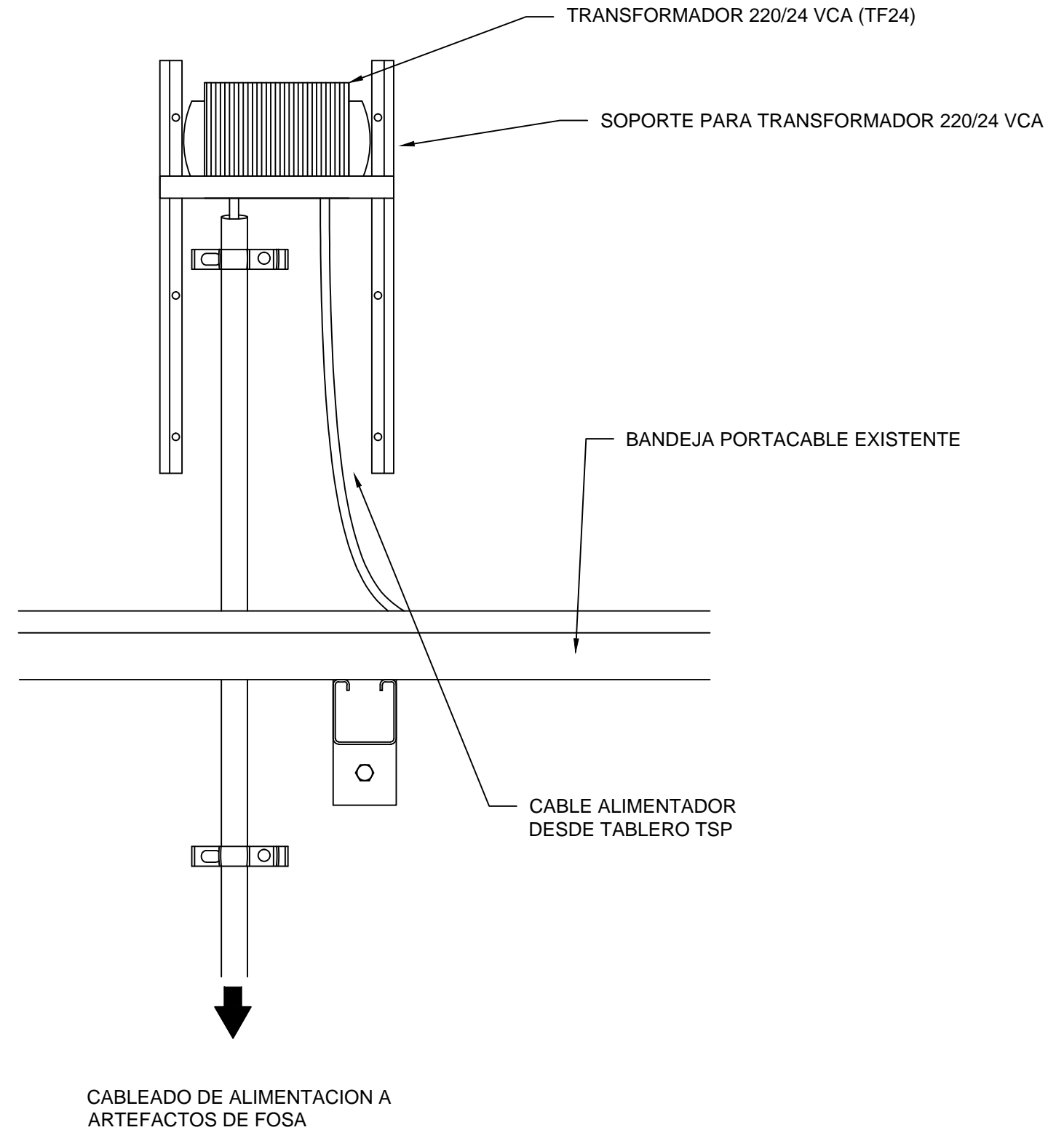
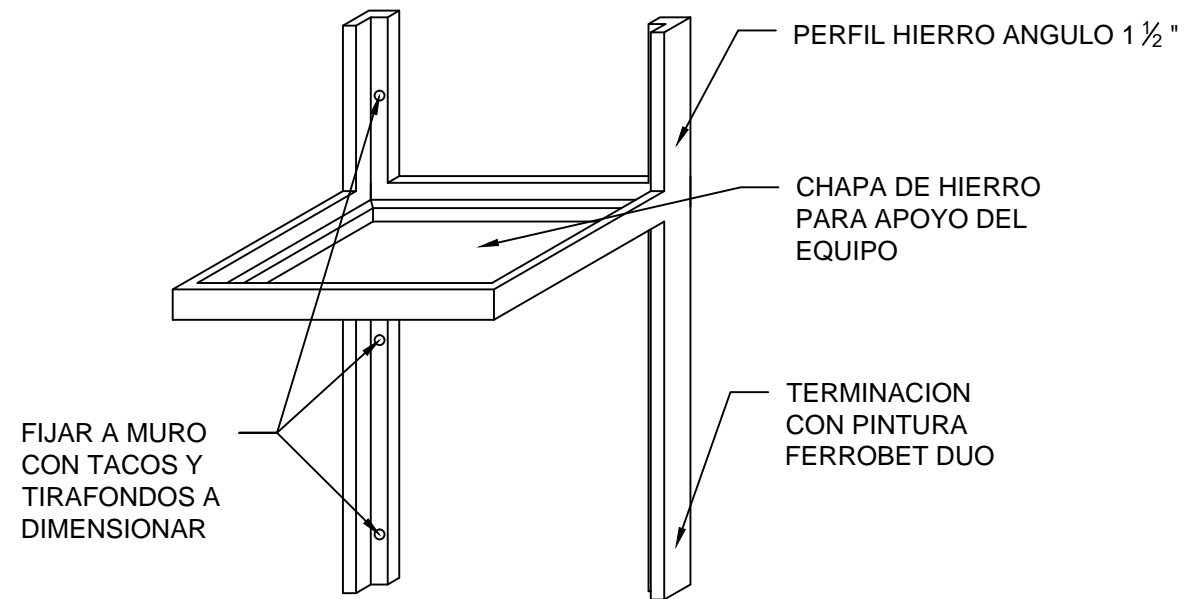


SOPORTE PARA TRANSFORMADORES 220/24 VCA



NOTAS:

1.- LOS DISEÑOS REPRESENTADOS SON SOLAMENTE DEMOSTRACIONES ESQUEMÁTICAS ORIENTATIVAS. EL CONTRATISTA DEBERÁ REALIZAR SU PROPIO DISEÑO. LAS UBICACIONES EXACTAS DE LOS ELEMENTOS SERÁN DEFINIDAS POR EL PROYECTO DEL CONTRATISTA CON LA APROBACIÓN DE LA INSPECCIÓN DE OBRA.

2.- TODOS LOS ELEMENTOS RESPONDERÁN A NORMAS I.R.A.M.

Firma Autor	Firma Usuario	Firma Coordinador Area	Firma Coordinador General	Firma Subgerente de Area	Firma Gerente de Linea
-------------	---------------	------------------------	---------------------------	--------------------------	------------------------

Subgerencia de Infraestructura
Obras e Ingenieria

Fecha: 03/2018
Dibujó: N.Parodi
Proyectó: Ing. J. C. Baldi
Revisó: Ing. J. C. Baldi

OBRA:
Mejoras en Taller de Coches - Fosas y Camino Exterior - Retiro - Línea San Martín

PLANO:
Esquema Orientativo Soporte para Transformadores 220/24 vca

TRENES ARGENTINOS OPERACIONES

Línea San Martín

Escala: 1:200 | Revisión:
Plano No: LSM-OC-085-PL07