


TRENES ARGENTINOS **OPERACIONES**

DOCUMENTACIÓN TÉCNICA PARA COMPRA

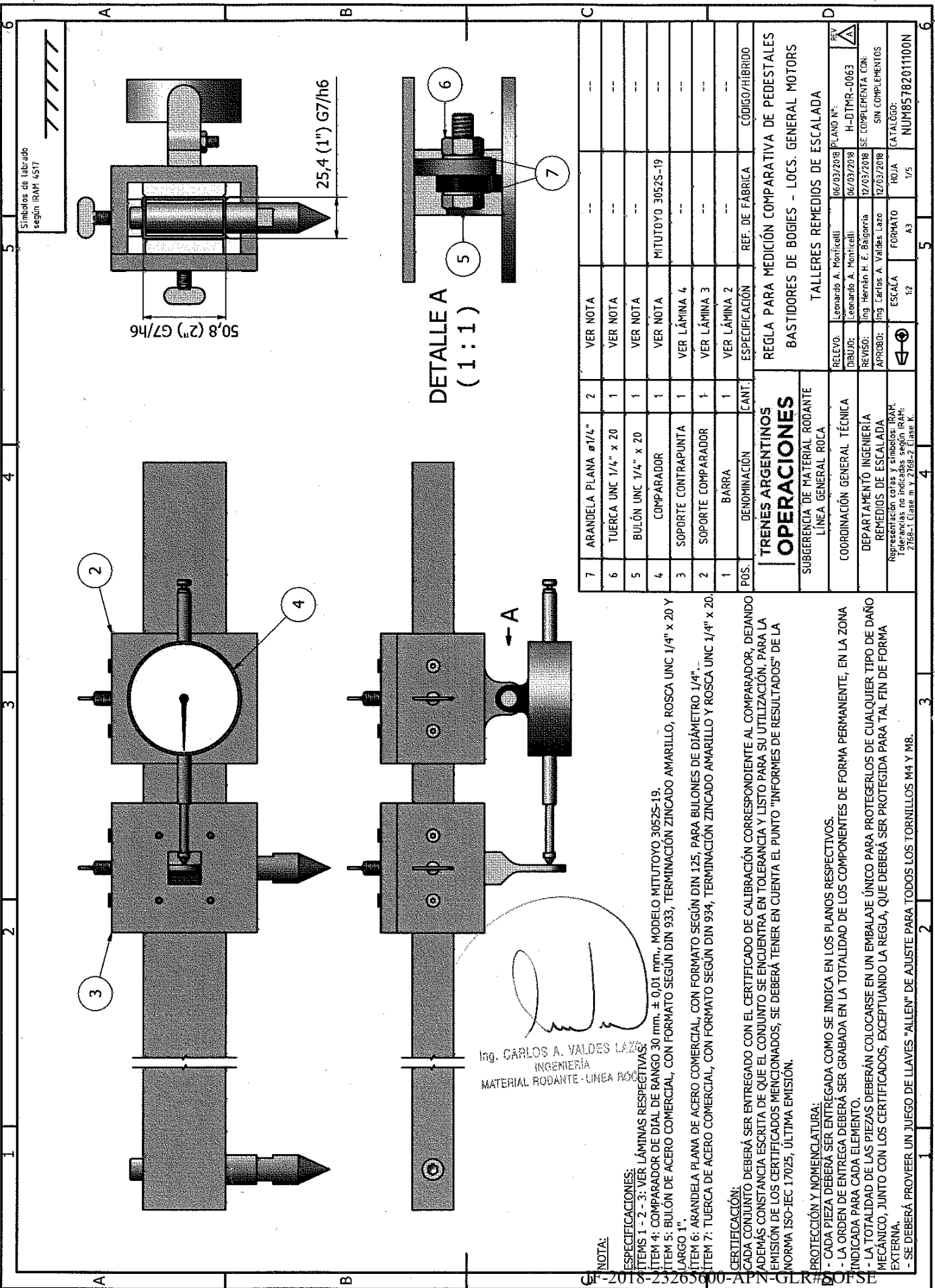
NUM85782011100N

Descripción: Regla para medición comparativa de pedestales del bastidor, para bogies de locomotoras General Motors.

<u>Plano N°:</u>	HDTMR0063, revisión A.
<u>Planos concatenados N°:</u>	No corresponde.
<u>Referencia de fábrica:</u>	No corresponde.
<u>Especificación Técnica:</u>	No corresponde.
<u>Norma de aplicación:</u>	No corresponde.
<u>Función:</u>	Facilitar la inspección del órgano de parque respectivo.


Ing. CARLOS A. VALDÉS LAZO
INGENIERÍA
MATERIAL RODANTE - LÍNEA ROCA

	ELABORÓ	REVISÓ	APROBÓ
NOMBRE	L. A. Monticelli	Ing. H. Baigorria	Ing. C. Valdés Lazo
FIRMA			IF-2018-23265600-APN-GLR#SOFSE



DETALLE A
(1:1)

7	ARANDELA PLANA ϕ 1/4"	2	VER NOTA	--	--
6	TUERCA UNC 1/4" x 20	1	VER NOTA	--	--
5	BULÓN UNC 1/4" x 20	1	VER NOTA	--	--
4	COMPARADOR	1	VER NOTA	MITUTOYO 3052S-19	--
3	SOPORTE CONTRAPUNTA	1	VER LÁMINA 4	--	--
2	SOPORTE COMPARADOR	1	VER LÁMINA 3	--	--
1	BARRA	1	VER LÁMINA 2	--	--

POS.	DENOMINACIÓN	CANT.	ESPECIFICACIÓN	REF. DE FABRICA	CÓDIGO/HÍBRIDO
TRENES ARGENTINOS					
OPERACIONES					
SUBGERENCIA DE MATERIAL RODANTE					
LÍNEA GENERAL ROCA					
COORDINACIÓN GENERAL TÉCNICA					
DEPARTAMENTO INGENIERÍA					
REMEDIOS DE ESCALADA					
Representación cotas y símbolos: IRAM.					
Tolerancias no indicadas según IRAM:					
2500-1 Clase B y 2500-2 Clase K.					

RELEVO:	Leonardo A. Ponticelli	06/03/2018	PLANO N°:	83
DIBUJO:	Leonardo A. Ponticelli	06/03/2018	H-DTMR-0063	A
REVISO:	Ing. Carlos A. Valdes Lazo	12/03/2018	SE COMPLEMENTA CON:	
APROBÓ:	Ing. Carlos A. Valdes Lazo	12/03/2018	SN COMPLEMENTOS	
			CATALOGO:	
			ESCALA	1:2
			FORMATO	A3
			HOJA	1/5
			NUMERO	8578201100N

Ing. CARLOS A. VALDES LAZO
INGENIERÍA
MATERIAL RODANTE - LINEA ROCA

NOTA:

ESPECIFICACIONES:

- ITEMS 1 - 2 - 3: VER LÁMINAS RESPECTIVAS.
- ITEM 4: COMPARADOR DE DIAL DE RANGO 30 mm. \pm 0,01 mm., MODELO MITUTOYO 3052S-19.
- ITEM 5: BULÓN DE ACERO COMERCIAL, CON FORMATO SEGÚN DIN 933, TERMINACIÓN ZINCADO AMARILLO, ROSCA UNC 1/4" x 20 Y LARGO 1".
- ITEM 6: ARANDELA PLANA DE ACERO COMERCIAL, CON FORMATO SEGÚN DIN 125, PARA BULONES DE DIÁMETRO 1/4".
- ITEM 7: TUERCA DE ACERO COMERCIAL, CON FORMATO SEGÚN DIN 934, TERMINACIÓN ZINCADO AMARILLO Y ROSCA UNC 1/4" x 20.

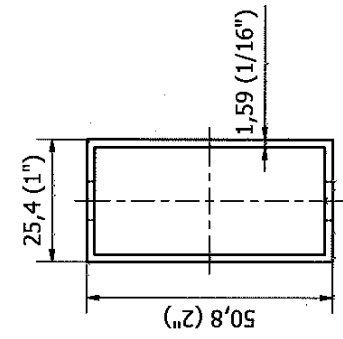
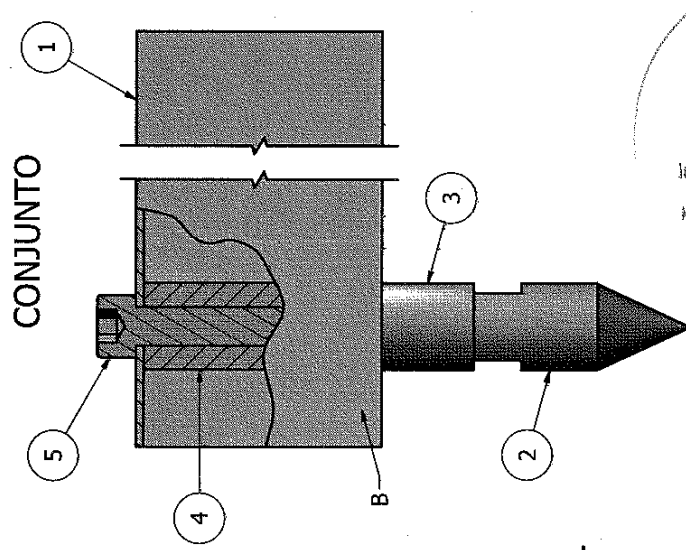
CERTIFICACIÓN:

CADA CONJUNTO DEBERÁ SER ENTREGADO CON EL CERTIFICADO DE CALIBRACIÓN CORRESPONDIENTE AL COMPARADOR, DEJANDO ADEMAS CONSTANCIA ESCRITA DE QUE EL CONJUNTO SE ENCUENTRA EN TOLERANCIA Y LISTO PARA SU UTILIZACIÓN. PARA LA EMISIÓN DE LOS CERTIFICADOS MENCIONADOS, SE DEBERÁ TENER EN CUENTA EL PUNTO "INFORMES DE RESULTADOS" DE LA NORMA ISO-IEC 17025, ÚLTIMA EMISIÓN.

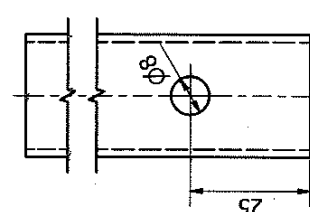
PROTECCIÓN Y NOMENCLATURA:

- CADA PIEZA DEBERÁ SER ENTREGADA COMO SE INDICA EN LOS PLANOS RESPECTIVOS.
- LA ORDEN DE ENTREGA DEBERÁ SER GRABADA EN LA TOTALIDAD DE LOS COMPONENTES DE FORMA PERMANENTE, EN LA ZONA INDICADA PARA CADA ELEMENTO.
- LA TOTALIDAD DE LAS PIEZAS DEBERÁN COLOCARSE EN UN EMBALAJE ÚNICO PARA PROTEGERLOS DE CUALQUIER TIPO DE DAÑO MECÁNICO, JUNTO CON LOS CERTIFICADOS, EXCEPTUANDO LA REGLA, QUE DEBERÁ SER PROTEGIDA PARA TAL FIN DE FORMA EXTERNA.
- SE DEBERÁ PROPVEER UN JUEGO DE LLAVES "ALLEN" DE AJUSTE PARA TODOS LOS TORNILLOS M4 Y M8.

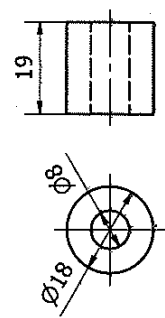
IMPORTANTE: EL PROVEEDOR DEBERÁ SUMINISTRAR UNA MUESTRA, LA CUAL DEBE SER APROBADA POR EL DEPARTAMENTO DE ESCALADA ANTES DE LA ENTREGA DEL PRIMER LOTE.



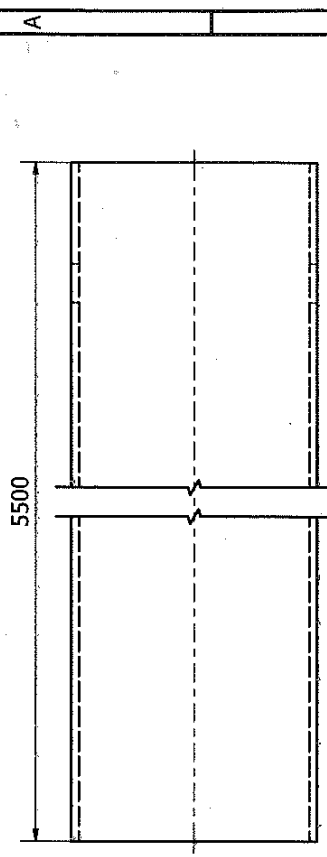
BARRA (1)



SUPLEMENTO CORTO (3)



SUPLEMENTO LARGO (4)



5	TORNILLO ALLEN M8 x 1,25	1	VER NOTA	---	---
4	SUPLEMENTO LARGO	1	VER NOTA	---	---
3	SUPLEMENTO CORTO	1	VER NOTA	---	---
2	PUNTA	1	VER LÁMINA 5	---	---
1	BARRA	1	VER NOTA	---	---

POS.	DENOMINACIÓN	CANT.	ESPECIFICACIÓN	REF. DE FÁBRICA	CÓDIGO/HÍBRIDO
TRENES ARGENTINOS					
OPERACIONES					
SUBGERENCIA DE MATERIAL RODANTE					
LÍNEA GENERAL ROCA					
COORDINACIÓN GENERAL TÉCNICA					
DEPARTAMENTO INGENIERÍA					
REMEDIOS DE ESCALADA					
Representación cotas y símbolos IRAM: Tolerancias no indicadas según IRAM: Z168-1 Clase m y Z168-2 Clase K.					
RELEVÓ:	Leonardo A. Monticelli	06/03/2018	PLANO N°:	REV. A	
DIBUJÓ:	Leonardo A. Monticelli	06/03/2018	H-DTMR-0063		
REVISÓ:	Ing. Hernán H. E. Balgarcía	12/03/2018	SE COMPLEMENTA CON		
APROBÓ:	Ing. Carlos A. Valdes Lazo	12/03/2018	SIN COMPLEMENTOS		
ESCALA			FORMATO:	HOJA	CATALOGO:
1:1			A3	2/5	NUM8578201100N

ESPECIFICACIONES:
 ITEM 1: CAÑO COMERCIAL DE ALUMINIO SEGÚN SAE 6061, DE SECCIÓN RECTANGULAR DE 50 mm. DE ALTO Y 25 mm. DE ANCHO (2" x 1"), CON 1,5 mm. (1/16") DE ESPESOR DE PARED Y 5,5 m DE LARGO.
 ITEM 3 - 4: ACERO AL CARBONO SEGÚN SAE 1020.
 ITEM 5: BULLÓN CABEZA ALLEN DE ACERO COMERCIAL, CON FORMATO SEGÚN DIN 912, ROSCA M8 x 1,25 Y 80 mm. DE LARGO.

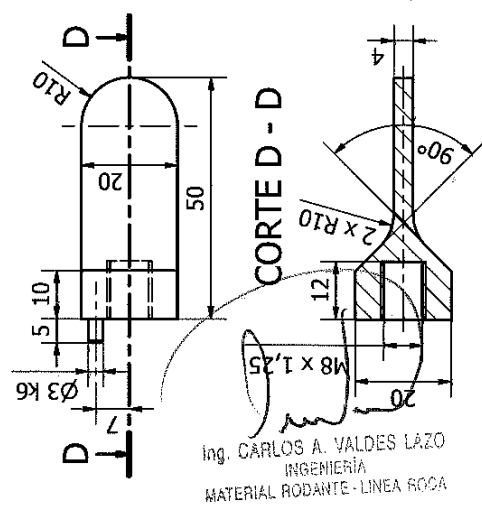
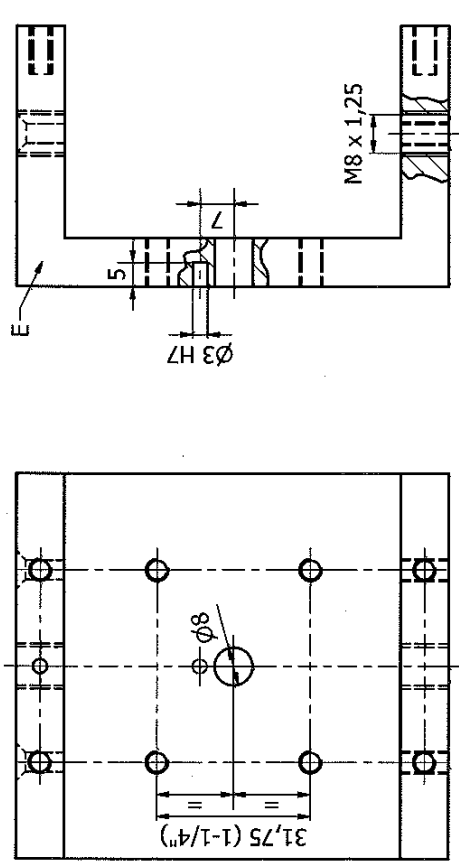
PROTECCIÓN:
 LAS PIEZAS NO ACOTADAS DEBERÁN SER ENTREGADAS COMO SE INDICA EN LAS LÁMINAS RESPECTIVAS.
 TODOS LOS ELEMENTOS DEBERÁN ENVOLVERSE CONVENIENTEMENTE CONTRA TODO TIPO DE DAÑO MECÁNICO.
 EL APOYO DEBERÁ PROTEGERSE CON UNA CAPA DE PROTECCIÓN CONTRA LA CORROSIÓN AMBIENTAL.

NOMENCLATURA:
 LA ORDEN DE ENTREGA DEBERÁ SER GRABADA DE FORMA PERMANENTE EN LA ZONA "B".

Ing. CARLOS A. VALDES LAZO
 INGENIERÍA
 MATERIAL RODANTE - LÍNEA ROCA

Símbolos de labrado según IRAM 4517

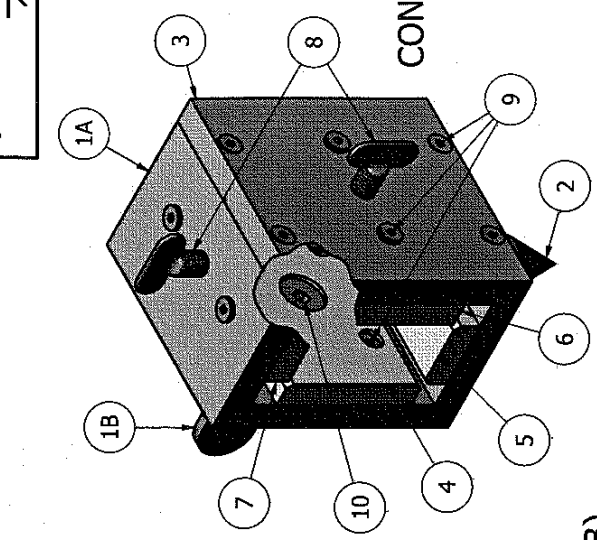
IMPORTANTE: EL PROVEEDOR DEBERÁ SUMINISTRAR UNA MUESTRA, LA CUAL DEBE SER APROBADA POR EL DEPARTAMENTO DE INGENIERÍA DE REMEDIOS DE ESCALADA ANTES DE LA ENTREGA DEL PRIMER LOTE.



NOTA:
 ESPECIFICACIONES:
 1- ITEM 1A: ALUMINIO SEGÚN SAE 6061, OBTENIDO POR MOLDEADO Y/O MECANIZADO, TENIENDO EN CUENTA LAS TOLERANCIAS FINALES ESPECIFICADAS. LAS DIMENSIONES NO ACOTADAS CORRESPONDEN A LAS MISMAS QUE SU HOMÓNIMO EN LÁMINA 3, CON LAS MODIFICACIONES QUE SE ILUSTRAN EN LA PRESENTE.
 2- ITEM 1B: ACERO AL CARBONO SEGÚN SAE 1045, ESPIGADO, TEMPLADO Y REVENIDO, CON UNA DUREZA MÍNIMA DE 45 HRC.
 3- ITEM 9: BULÓN CABEZA FRESADA ALLEN DE ACERO COMERCIAL, CON FORMATO SEGÚN DIN 7991, ROSCA M4 x 0,7 Y 16 mm. DE LARGO.
 4- ITEM 10: BULÓN CABEZA FRESADA ALLEN DE ACERO COMERCIAL, CON FORMATO SEGÚN DIN 7991, ROSCA M8 x 1,25 Y 30 mm. DE LARGO.

PROTECCIÓN:
 LAS PIEZAS NO ACOTADAS DEBERÁN SER ENTREGADAS COMO SE INDICA EN LAS LÁMINAS RESPECTIVAS.
 TODOS LOS ELEMENTOS DEBERÁN ENVOLVERSE CONVENIENTEMENTE CONTRA TODO TIPO DE DAÑO MECÁNICO.
 EL APOYO DEBERÁ PROTEGERSE CON UNA CAPA DE PROTECCIÓN CONTRA LA CORROSIÓN AMBIENTAL.

NOMENCLATURA:
 LA ORDEN DE ENTREGA DEBERÁ SER GRABADA DE FORMA PERMANENTE EN LA ZONA "E".



APOYO (1B)

POS.	DENOMINACIÓN	CANT.	ESPECIFICACIÓN	REF. DE FÁBRICA	CÓDIGO/HIBRIDO
10	TORNILLO ALLEN M8 x 1,25	2	VER NOTA	---	---
9	TORNILLO ALLEN M4 x 0,7	14	VER NOTA	---	---
8	TORNILLO DE AJUSTE	2	VER LÁMINA 5	---	---
7	PLACA SUPERIOR MÓVIL	2	VER LÁMINA 5	---	---
6	PLACA LATERAL MÓVIL	1	VER LÁMINA 5	---	---
5	PLACA INFERIOR FIJA	1	VER LÁMINA 5	---	---
4	PLACA LATERAL FIJA	1	VER LÁMINA 5	---	---
3	TAPA	1	VER LÁMINA 5	---	---
2	PUNTA	1	VER LÁMINA 5	---	---
1B	APOYO COMPARADOR	1	VER NOTA	---	---
1A	CUERPO	1	VER NOTA	---	---

TRENES ARGENTINOS
OPERACIONES

SUBGERENCIA DE MATERIAL RODANTE
 LÍNEA GENERAL ROCA

COORDINACIÓN GENERAL TÉCNICA
 DEPARTAMENTO INGENIERÍA
 REMEDIOS DE ESCALADA
 Representación cotas y símbolos: IRAP
 Tolerancias no indicadas según IRAP:
 2.000-1. Clase m. y 2.000-2. Clase K.

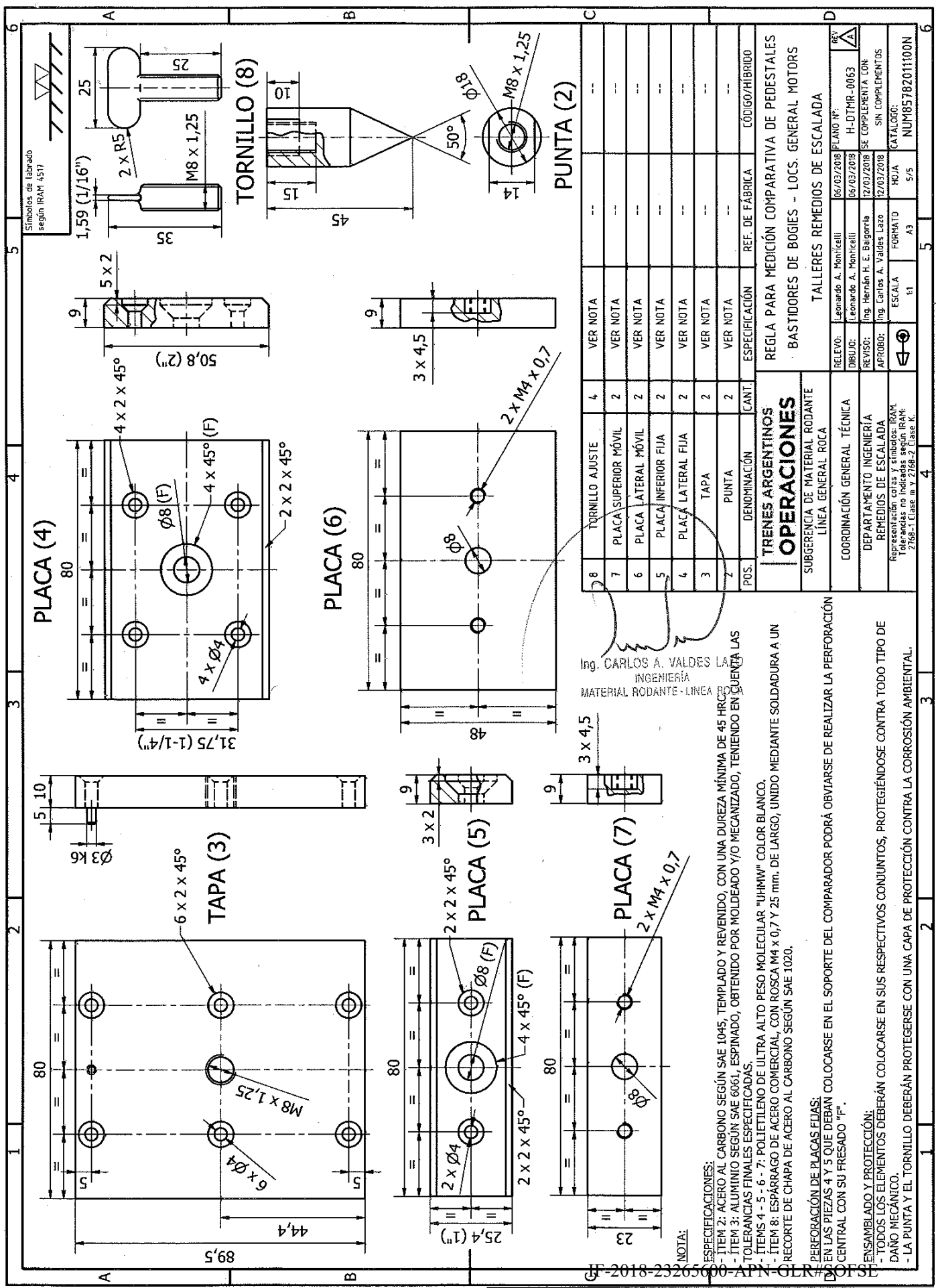
RELEVO:	REVISIÓN:	APROBADO:	FECHA:	PLANO N°:	REV.
Leonardo A. Monticelli	Ing. Hernán H. E. Baigüera	Ing. Carlos A. Valdes Lazo	06/03/2018	H-DTMR-0663	A
Leonardo A. Monticelli	Ing. Hernán H. E. Baigüera	Ing. Carlos A. Valdes Lazo	12/03/2018	SE COMPLEMENTA CON:	
			12/03/2018	SM COMPLEMENTOS	

TALLERES REMEDIOS DE ESCALADA

REGLA PARA MEDICIÓN COMPARATIVA DE PEDESTALES
 BASTIDORES DE BOGIES - LOCS. GENERAL MOTORS

Símbolos de labrado según IRAM 4517

CONJUNTO



Ing. CARLOS A. VALDES LA
INGENIERIA
MATERIAL RODANTE - LINEA

OPERACIONES
SUBGERENCIA DE MATERIAL RODANTE
LINEA GENERAL ROCA

TRENES ARGENTINOS
COORDINACION GENERAL TECNICA
DEPARTAMENTO INGENIERIA
REMEDIOS DE ESCALADA

RELEVÓ: Leonardo A. Monticelli
DIBUJO: Leonardo A. Monticelli
REVISÓ: Ing. Hernán H. E. Balgarin
APROBO: Ing. Carlos A. Valdes Lazo

RELEVÓ: 06/03/2018 PLANO Nº: H-DTMR-0063
REVISÓ: 12/03/2018 SE COMPLEMENTA CON:
APROBO: 12/03/2018 SIN COMPLEMENTOS

ESCALA: FORMA HOJA CATALOGO:
1:1 A3 S/5 NUM8578201100N

TALLERES REMEDIOS DE ESCALADA
REGLA PARA MEDICION COMPARATIVA DE PEDESTALES
BASTIDORES DE BOGIES - LOCS. GENERAL MOTORS

NOTA:
ESPECIFICACIONES:
- ITEM 2: ACERO AL CARBONO SEGUN SAE 1045, TEMPLADO Y REVENIDO, CON UNA DUREZA MINIMA DE 45 HRC.
- ITEM 3: ALUMINIO SEGUN SAE 6061, ESPINADO, OBTENIDO POR MOLDEADO Y/O MECANIZADO, TENIENDO EN CUENTA LAS TOLERANCIAS FINALES ESPECIFICADAS.
- ITEMS 4 - 5 - 6 - 7: POLIETILENO DE ULTRA ALTO PESO MOLECULAR "UHMW" COLOR BLANCO.
- ITEM 8: ESPARRAGO DE ACERO COMERCIAL, CON ROSCA M4 x 0,7 Y 25 mm. DE LARGO, UNIDO MEDIANTE SOLDADURA A UN RECORTO DE CHAPA DE ACERO AL CARBONO SEGUN SAE 1020.

PERFORACION DE PLACAS FIJAS:
- EN LAS PIEZAS 4 Y 5 QUE DEBAN COLOCARSE EN EL SOPORTE DEL COMPARADOR PODRA OBTENERSE DE REALIZAR LA PERFORACION CENTRAL CON SU FRESADO "F".

ENSAMBLADO Y PROTECCION:
- TODOS LOS ELEMENTOS DEBERAN COLOCARSE EN SUS RESPECTIVOS CONJUNTOS, PROTEGIENDOSE CONTRA TODO TIPO DE DAÑO MECANICO.
- LA PUNTA Y EL TORNILLO DEBERAN PROTEGERSE CON UNA CAPA DE PROTECCION CONTRA LA CORROSION AMBIENTAL.



República Argentina - Poder Ejecutivo Nacional
2018 - Año del Centenario de la Reforma Universitaria

**Hoja Adicional de Firmas
Pliego Especificaciones Tecnicas**

Número: IF-2018-23265600-APN-GLR#SOFSE

REMEDIOS ESCALADA DE SAN MARTIN, BUENOS AIRES

Jueves 17 de Mayo de 2018

Referencia: PET RC 28804

El documento fue importado por el sistema GEDO con un total de 6 pagina/s.

Digitally signed by GESTION DOCUMENTAL ELECTRONICA - GDE
DN: cn=GESTION DOCUMENTAL ELECTRONICA - GDE, c=AR, o=MINISTERIO DE MODERNIZACION,
ou=SECRETARIA DE MODERNIZACION ADMINISTRATIVA, serialNumber=CUIT 30715117564
Date: 2018.05.17 09:51:30 -03'00'

Pablo Alberto Gallardo
Subgerente
Gerencia Línea Roca
Operadora Ferroviaria Sociedad del Estado

Digitally signed by GESTION DOCUMENTAL ELECTRONICA - GDE
DN: cn=GESTION DOCUMENTAL ELECTRONICA - GDE, c=AR, o=MINISTERIO DE MODERNIZACION, ou=SECRETARIA DE MODERNIZACION ADMINISTRATIVA, serialNumber=CUIT 30715117564
Date: 2018.05.17 09:51:31 -03'00'