

FORMATO A4 NORMA IRAM 4504

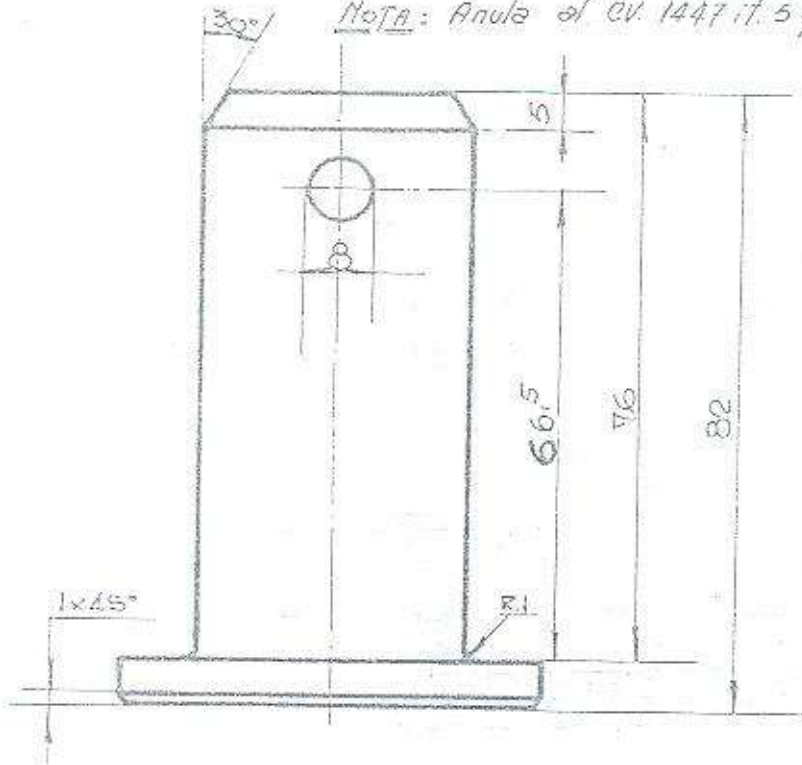
Emision 3 de cambio prevision agujero anter. 64 D.S. 230/85 R. 1.04

EXIS.	ALTERACIONES	TOLERANCIAS NO ESPECIFICADAS	SIMBOLOS DE LABRADO
1	Se cambio Cod., ant. 2113/2/01/2195 y se agrego Ref. de Tsa.	JS 15 = js 15	▽
2	SE ACTUALIZO DUREZA ANT. BRINELL 400 a 500	IRAM 5002	DIAM 4517

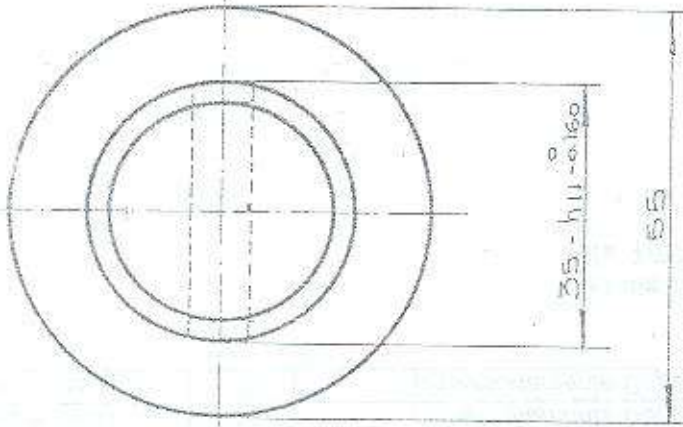
E.Y. 17.9.84

NOTA: Anula el CV. 1447 if. 5 y F. 21919.

180



APTO PARA FABRICACION
 Aprobado por SUCOT. MAT. Act. 26
 Orden de Compra IV
 Fecha O.P. 28.11.89
 Firma R. Martinez Acic. R. Martinez



Ref. Fabr. 2.59.218-461176
(Ex) Hib: 902520000/a)

ITEM	DESCRIPCION	CANT.	ESCUADRIA, ESPECIF. y OBSERV.	CATAL. NUM.
	PERNO		ACERO A360 0.0812AU 520 - Cementado y templado - PROFUNDIDAD DE CEMENTACION: 2.70.1.02.2723.0 GASTAR DUREZA: 43 A 51 R.C.	

TITULO		PERNO		FERROCARRILES ARGENTINOS	
		FRENO DE MANO		AREA MECANICA	

ESCALA	TROCHA	LINEA	UTILIZACION	EMISIONES
1:1	1676	GRAL. SAN MARTIN	COO. MATERFER.	X X 3
FECHA y FIRMA APROB.		No. DE PLANO		
		F: 22058		

JEFE SECCION
 JEFE DIV. TECNICA
 JEFE DPTO. MECANICA



República Argentina - Poder Ejecutivo Nacional
2019 - Año de la Exportación

**Hoja Adicional de Firmas
Pliego Especificaciones Tecnicas**

Número:


Referencia: PLIET - NUM27010228970N BUJE POLIAMIDA - PLANO F22058

El documento fue importado por el sistema GEDO con un total de 1 pagina/s.

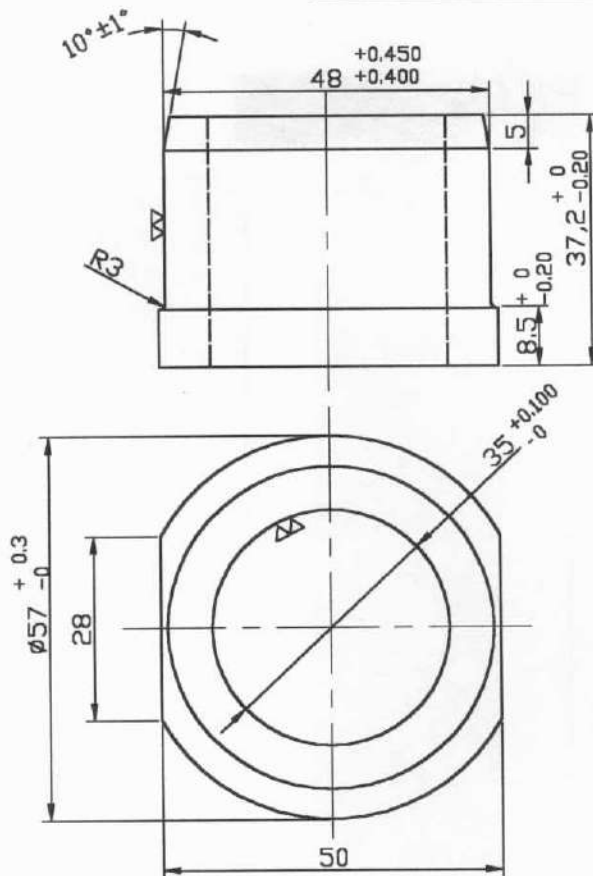
Digitally signed by GESTION DOCUMENTAL ELECTRONICA - GDE
DN: cn=GESTION DOCUMENTAL ELECTRONICA - GDE, c=AR, o=MINISTERIO DE MODERNIZACION,
ou=SECRETARIA DE MODERNIZACION ADMINISTRATIVA, serialNumber=CUIT 30715117564
Date: 2019.01.14 11:17:11 -03'00'

Digitally signed by GESTION DOCUMENTAL ELECTRONICA - GDE
DN: cn=GESTION DOCUMENTAL ELECTRONICA - GDE, c=AR,
o=MINISTERIO DE MODERNIZACION, ou=SECRETARIA DE
MODERNIZACION ADMINISTRATIVA, serialNumber=CUIT
30715117564
Date: 2019.01.14 11:17:12 -03'00'

REF.FAB.
M 2.58.182
P.443958


Símbolo de labrado	Tolerancia no acotada
 IRAM 4517	JS: js: IRAM 5002

ESTE PLANO ANULA Y
REEMPLAZA AL 2-73-1-5001



NOTA:
MATERIAL: SAE 9255 TEMPLADO
Y REVENIDO. DUREZA Rc 35 ±2°

NOTA: ELIMINAR CANTOS VIVOS

1	BUJE		VER NOTA	2.70.1.02.0881.0
ITEM	DESCRIPCION	CANT.	MATERIAL	N.U.M.
FECHA	18/9/01		 METROPOLITANO	
DIBUJO	P.BOICHETTA			
REVISO				
APROBO	Ing.R.RAMOS			
EMISION	Escala 1:1	TTULO:		N° DE PLANO:
a	b	BUJE PARA PERNO		2.70.1.1011
c	d			UTILIZ: VIGA OSCILANTE
e	f			OFICINA TECNICA
				MATERIAL RODANTE



República Argentina - Poder Ejecutivo Nacional
2018 - Año del Centenario de la Reforma Universitaria

**Hoja Adicional de Firmas
Pliego Especificaciones Tecnicas**

Número:

Referencia: PLIET - NUM27010208810N BUJE PARA BARRA - PLANO 2-70-1-1011

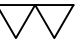
El documento fue importado por el sistema GEDO con un total de 1 pagina/s.

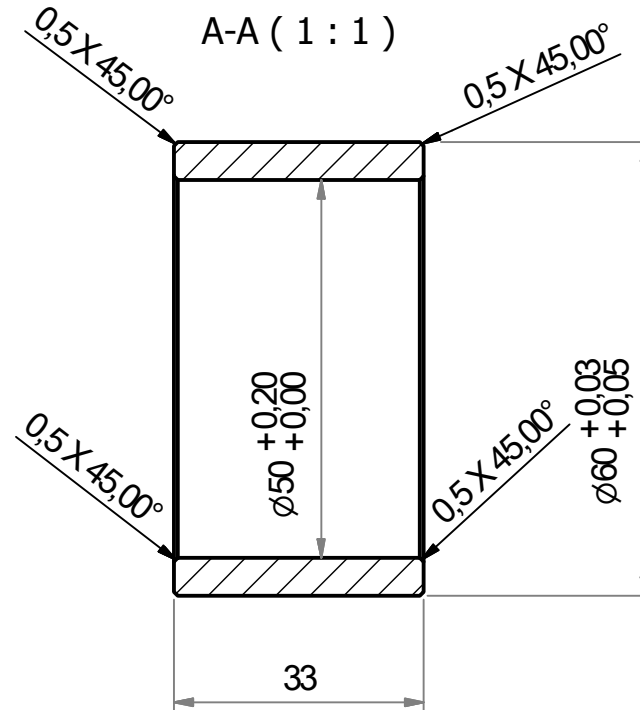
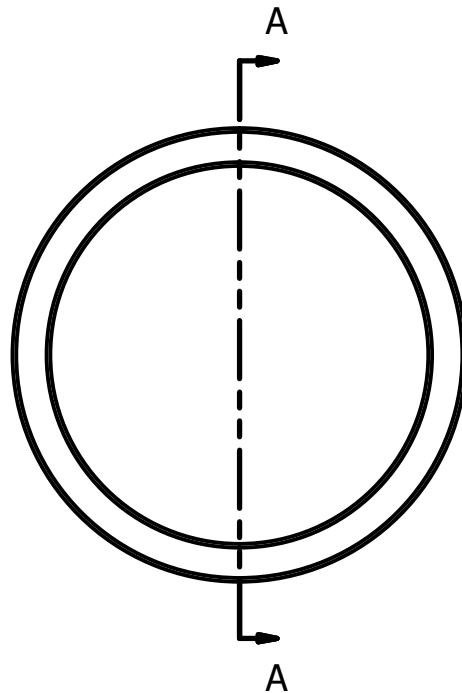
Digitally signed by GESTION DOCUMENTAL ELECTRONICA - GDE
DN: cn=GESTION DOCUMENTAL ELECTRONICA - GDE, c=AR, o=MINISTERIO DE MODERNIZACION,
ou=SECRETARIA DE MODERNIZACION ADMINISTRATIVA, serialNumber=CUIT 30715117564
Date: 2018.11.09 09:36:25 -03'00'

Digitally signed by GESTION DOCUMENTAL ELECTRONICA - GDE
DN: cn=GESTION DOCUMENTAL ELECTRONICA - GDE, c=AR,
o=MINISTERIO DE MODERNIZACION, ou=SECRETARIA DE MODERNIZACION ADMINISTRATIVA, serialNumber=CUIT 30715117564
Date: 2018.11.09 09:36:25 -03'00'

HIB 90462430000
 Ref. Fab. 2.61.113 442871

Tolerancias salvo especificación
 JS 14 = js 14 IRAM 5002

Simbolos de labrado
 IRAM 4517 



Material: Acero al carbono SAE 1045
 Dureza 28-30 HRC

Fecha:			LINEA GRAL. ROCA UGOFÉ S.A.	N° de plano: 2-70-1-1020								
Dibujo:	C. Valdes											
Reviso:												
Aprobó:	Ing. D. Iglesias											
Emisión	<table border="1"> <tr> <td>A</td> <td>B</td> <td>C</td> <td>D</td> </tr> <tr> <td>E</td> <td>F</td> <td>G</td> <td>H</td> </tr> </table>	A	B	C	D	E	F	G	H	Escala S/Esc	Título : <h2 style="text-align: center;">Buje</h2> <h3 style="text-align: center;">Caja de Pta. de Eje</h3>	Utilización : Coches Remolcados Materfer
A	B	C	D									
E	F	G	H									
Em. B: se modifico material. Se modificaron tolerancias 05/03/2014		Trocha 16/6	OFICINA TECNICA MATERIAL RODANTE									



República Argentina - Poder Ejecutivo Nacional
2018 - Año del Centenario de la Reforma Universitaria

**Hoja Adicional de Firmas
Pliego Especificaciones Tecnicas**

Número:

Referencia: PLIET - NUM90462430000N BUJE - PLANO 2-70-1-1020

El documento fue importado por el sistema GEDO con un total de 1 pagina/s.

Digitally signed by GESTION DOCUMENTAL ELECTRONICA - GDE
DN: cn=GESTION DOCUMENTAL ELECTRONICA - GDE, c=AR, o=MINISTERIO DE MODERNIZACION,
ou=SECRETARIA DE MODERNIZACION ADMINISTRATIVA, serialNumber=CUIT 30715117564
Date: 2018.11.09 09:39:35 -03'00'

Digitally signed by GESTION DOCUMENTAL ELECTRONICA - GDE
DN: cn=GESTION DOCUMENTAL ELECTRONICA - GDE, c=AR,
o=MINISTERIO DE MODERNIZACION, ou=SECRETARIA DE
MODERNIZACION ADMINISTRATIVA, serialNumber=CUIT
30715117564
Date: 2018.11.09 09:39:36 -03'00'

TOLERANCIAS SALVO ESPECIFICACION

SIMBOLOS DE LABRADO

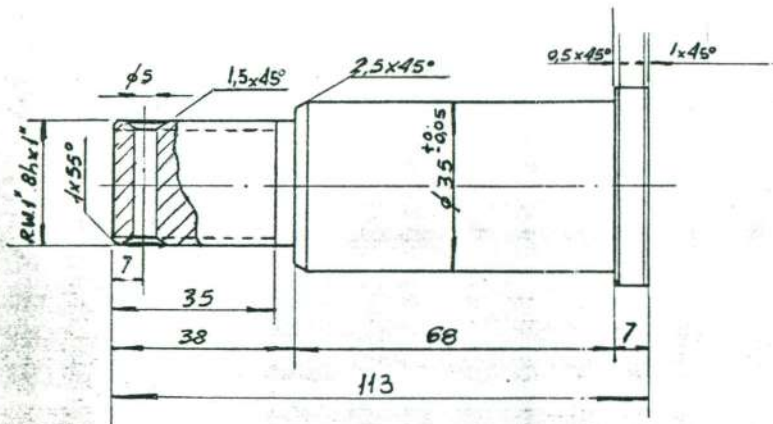
VER TABLA

(▽)

H-9022-43000/0
2-70-1-02-0868-0

OBSERVACIONES
DIBUJADO 5/MUESTRA

USUARIOS
FERROCARRILES



EL PROVEEDOR ENTREGARA UNA MUESTRA PARA SU CONTROL DIMENSIONAL LA QUE UNA VEZ APROBADA POR EL FERROCARRIL LE PERMITIRA CONTINUAR CON LA FABRICACION.

MATERIAL: ACERO IRAM 600-1030 T y R
A $H_b = 200 \pm 20$

APROBADO
S. C. E. D. T.
FECHA. 21-2-78

Nº DE TABLA 2.58.194

		TABLA DE TOLERANCIAS							
MEDIDA NOMINAL	HAFSA 10 INCLUSO	> 18	> 30	> 120	> 220	> 360	> 500	> 750	
		A 50	A 120	A 220	A 360	A 500	A 750	A 1000	
TOL +	0.05	0.10	0.15	0.20	0.25	0.35	0.50	0.75	
-	0.1	0.15	0.20	0.25	0.30	0.40			

ITEM	DESCRIPCION	MATERIAL	ESPECIFICACION	CANT	PESO										
DEPARTAMENTO MECANICA DIVISION TECNICA	FERROCARRILES ARGENTINOS DOMINGO F. SARMIENTO														
<i>[Signature]</i> JEFE DE DEPARTAMENTO	UTILIZACION COCHES MATERFER - MESA OSCILANTE - FIJACION VAS TAGO COMANDO AMORTIGUADOR		TROCHA	ESCALA											
			1676	1:1											
<i>[Signature]</i> JEFE DIVISION	<i>[Signature]</i> JEFE SECCION	PERNO													
PROYECTO	DIBUJO PALADINO														
REVISO	<i>[Signature]</i>	CPM 2055													
FECHA	19-3-69	<table border="1"> <tr> <td>a</td> <td>b</td> <td>c</td> <td>d</td> <td>e</td> </tr> <tr> <td>f</td> <td>g</td> <td>h</td> <td>i</td> <td>j</td> </tr> </table>				a	b	c	d	e	f	g	h	i	j
a	b	c	d	e											
f	g	h	i	j											



República Argentina - Poder Ejecutivo Nacional
2018 - Año del Centenario de la Reforma Universitaria

**Hoja Adicional de Firmas
Pliego Especificaciones Tecnicas**

Número:

Referencia: PLIET - NUM27010208680N PERNO SUPERIOR - CPM2055

El documento fue importado por el sistema GEDO con un total de 1 pagina/s.


Digitally signed by GESTION DOCUMENTAL ELECTRONICA - GDE
DN: cn=GESTION DOCUMENTAL ELECTRONICA - GDE, c=AR, o=MINISTERIO DE MODERNIZACION,
ou=SECRETARIA DE MODERNIZACION ADMINISTRATIVA, serialNumber=CUIT 30715117564
Date: 2018.11.09 09:16:12 -03'00'

Digitally signed by GESTION DOCUMENTAL ELECTRONICA - GDE
DN: cn=GESTION DOCUMENTAL ELECTRONICA - GDE, c=AR,
o=MINISTERIO DE MODERNIZACION, ou=SECRETARIA DE
MODERNIZACION ADMINISTRATIVA, serialNumber=CUIT
30715117564
Date: 2018.11.09 09:16:13 -03'00'

TOLERANCIAS SALVO ESPECIFICACION

SÍMBOLOS DE LABRADO

JS15 = f_{415} IRAM 5002

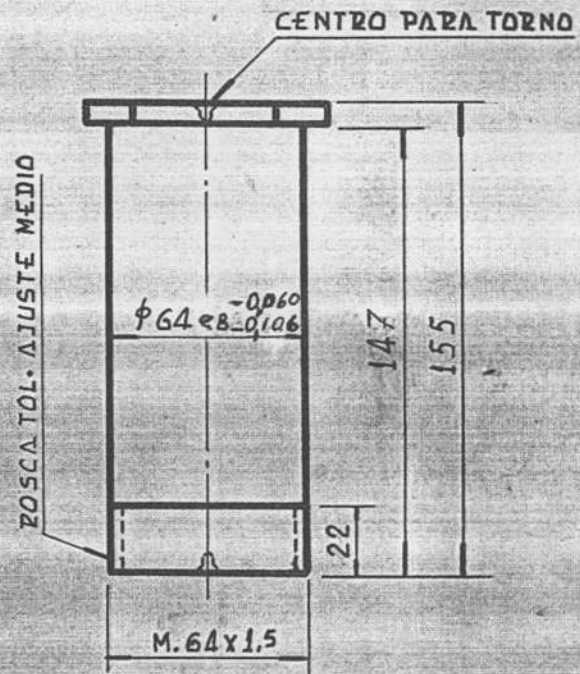
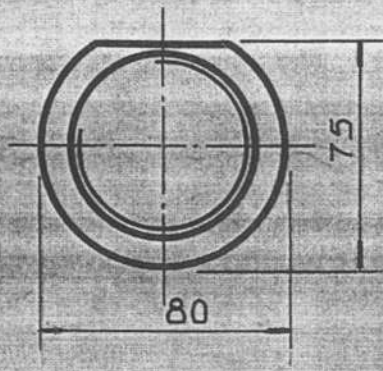
IRAM 4517
NO INDICADO 

OBSERVACIONES

DIBUJO SEGUN MUESTRA ORIGINAL
Emis. D: Se cobio Tol. en 6/64

FERROCARRILES USUARIOS

ESTE PLANO ANULA AL CV 1182



APTO PARA FABRICACION
Aprobado por SUCOT MAT
Orden de Compra N° 17963
Fecha O/C 9-1-81 Fecha 16-4-90
Firma Buenaventura Aolo, R. Martella

PREF. MAT. 9
N° FAB. 434561
H18R-90202350006

Este plano anula al CV 1182

ITEM		DESCRIPCION	MATERIAL	ESPECIFICACION	CANT. PESO
DEPARTAMENTO MECANICA		FERROCARRILES ARGENTINOS			
DIVISION TECNICA		GENERAL SAN MARTIN			
UTILIZACION		BARRA DE EMPUJE (BOGIE)	TROCHA	ESCALA	
COCHES MATERFER		1676	1:2.5		
JEFE DEPARTAMENTO		PERNO			
JEFE DIVISION JEFE ESTY. PROJ.		F. 20927			
JEFE SECCION		EMISION			
DIBUJO		F.O. Vera	DIBUJO N°		
REVISO		<i>[Signature]</i>			
FECHA		7-8-68			

APROBADO
S.C.E.D.T.
FECHA Acta N° 20
MAT



República Argentina - Poder Ejecutivo Nacional
2018 - Año del Centenario de la Reforma Universitaria

**Hoja Adicional de Firmas
Pliego Especificaciones Tecnicas**

Número:

Referencia: PLIET - NUM90202350000N PERNO - F20927

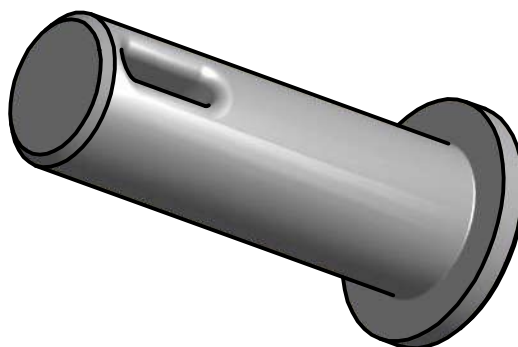
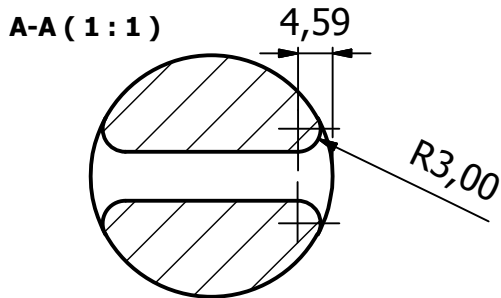
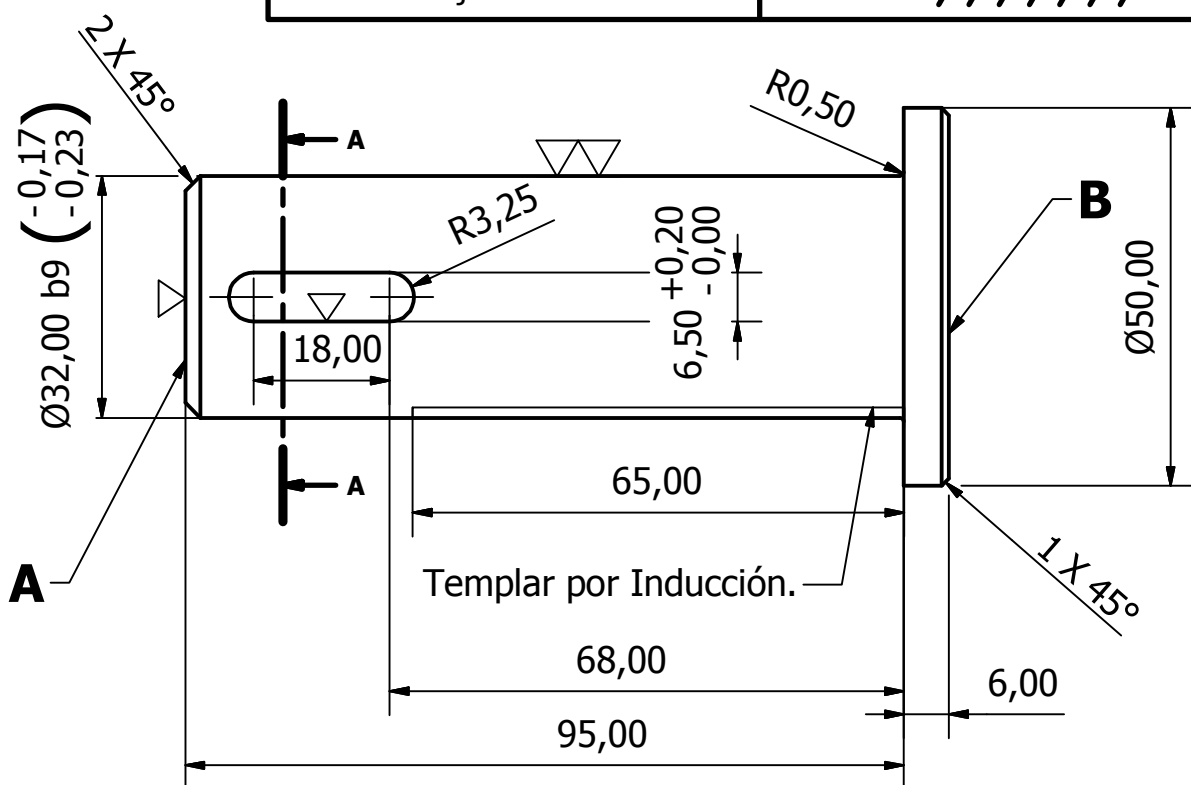
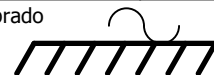
El documento fue importado por el sistema GEDO con un total de 1 pagina/s.

Digitally signed by GESTION DOCUMENTAL ELECTRONICA - GDE
DN: cn=GESTION DOCUMENTAL ELECTRONICA - GDE, c=AR, o=MINISTERIO DE MODERNIZACION,
ou=SECRETARIA DE MODERNIZACION ADMINISTRATIVA, serialNumber=CUIT 30715117564
Date: 2018.11.09 09:19:41 -03'00'

Digitally signed by GESTION DOCUMENTAL ELECTRONICA - GDE
DN: cn=GESTION DOCUMENTAL ELECTRONICA - GDE, c=AR,
o=MINISTERIO DE MODERNIZACION, ou=SECRETARIA DE
MODERNIZACION ADMINISTRATIVA, serialNumber=CUIT
30715117564
Date: 2018.11.09 09:19:42 -03'00'

Tolerancias salvo especificación
JS 15 = js 15 IRAM 5002

Símbolos de Labrado
IRAM 4517



Nota Nº 1: Material:

Acero al carbono según SAE 1020, Cementado y Templado por inducción hasta alcanzar una dureza entre 47-51 HRC. Profundidad: 0.8 a 1.2 mm.

Nota Nº 2: Protección:

Cada perno vendrá protegido con una capa removible de la corrosión ambiental.

Nota Nº 3: Identificación:

Cada Perno tendrá grabado en forma permanente (acuñado mecánico) su Orden de Compra en la zona identificada con A ó B.

Nota Nº 4: Emisión 7:

Se redibujó según emisión anterior y se agregaron nuevos requisitos.

Las medidas están expresadas en milímetros.

1	Perno	1	Ver Nota Nº 1	2.59.215 461174	90240490000
Item	Descripción	Cant.	Material	Ref. Fab.	Num.
FECHA	15/10/2013			LÍNEA GRAL. ROCA UGOFE S.A.	Plano
Diseño	Ing. H. Baigorria				F.21774
Revisado	G.Guaglianone				Utiliz.
Aprobado	G.Guaglianone				CCRR MATERFER
Emisión	Escala s/esc.	Título			OFICINA TÉCNICA MATERIAL RODANTE
1/2/3		Perno del Colgador de Leva de Timonería de Freno			
4/5/6					
7/8	Trocha 1676				



República Argentina - Poder Ejecutivo Nacional
2018 - Año del Centenario de la Reforma Universitaria

**Hoja Adicional de Firmas
Pliego Especificaciones Tecnicas**

Número:

Referencia: PLIET - NUM90240490000N PERNO - F21774

El documento fue importado por el sistema GEDO con un total de 1 pagina/s.

Digitally signed by GESTION DOCUMENTAL ELECTRONICA - GDE
DN: cn=GESTION DOCUMENTAL ELECTRONICA - GDE, c=AR, o=MINISTERIO DE MODERNIZACION,
ou=SECRETARIA DE MODERNIZACION ADMINISTRATIVA, serialNumber=CUIT 30715117564
Date: 2018.11.09 09:17:41 -03'00'

Digitally signed by GESTION DOCUMENTAL ELECTRONICA - GDE
DN: cn=GESTION DOCUMENTAL ELECTRONICA - GDE, c=AR,
o=MINISTERIO DE MODERNIZACION, ou=SECRETARIA DE
MODERNIZACION ADMINISTRATIVA, serialNumber=CUIT
30715117564
Date: 2018.11.09 09:17:42 -03'00'

FORMATO A NORMA IRAM 1504

TOLERANCIAS NO ESPECIFICADAS

SÍMBOLOS DE LABRADO

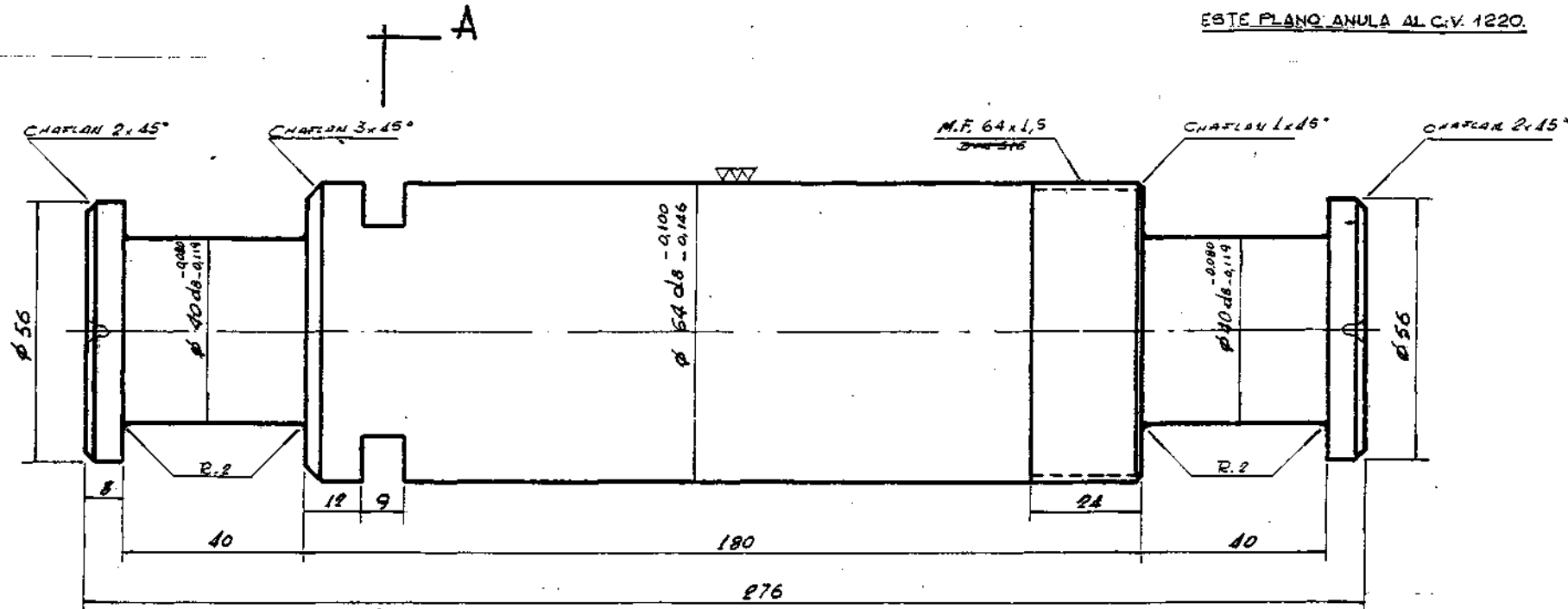
JS 14 = js 14

NO ESPECIFICADO ∇

I.R.A.M. 5002

I.R.A.M. 4517

ESTE PLANO ANULA AL C.V. 1220.



OBSERVACIONES: DISEÑADO SEGUN ACUERDO ENTRE INGENIEROS Y ANALISIS DE MATERIALES N° 379. SER 1-8-75

FECHA	20.3.75
DIBUJO	E. OVELLO
REVISO	
EFE 8500	
EFE DEP. MECANICA	
EMISION	
COTA	

APROBADO
S. C. E. D. T.
FECHA Acta N° 20

NOTA PARA FABRICACION
MATERIA: SUCOT. MAT Acta 20/9
R360
FECHA: 20-5-52
L. Stelagato

CORTE A.B

REF. TAB. 431.632
PRES. MAT. 37

PERNO		ACERO TIPO SAE 4337/40	90218000
DESCRIPCION		DUREZA BRINELL 340/390.	
ITEM	DESCRIPCION	CANT.	ESCUADRIA, ESPECIF. OBSERV.
TITULO:		CONTROL	
PERNO		FERROCARRILES	
UNION DE GRILLETE Y BARRA		REVENIMIENTOS	
DE ARRASTRE		AREA:	
		MECANICA	
ESCALA:	TROCHA:	LINEA:	UTILIZACION:
1:1	1.975	GENERAL SAN MARTIN	COCHES MATSEFER
FECHA Y FIRMA APROB.		N° DE PLANO	
		1	
		F. 21782	

ALTERACIONES

FECHA - FIRMA



República Argentina - Poder Ejecutivo Nacional
2018 - Año del Centenario de la Reforma Universitaria

**Hoja Adicional de Firmas
Pliego Especificaciones Tecnicas**

Número:


Referencia: PLIET - NUM90218010000N PERNO UNION - F21782

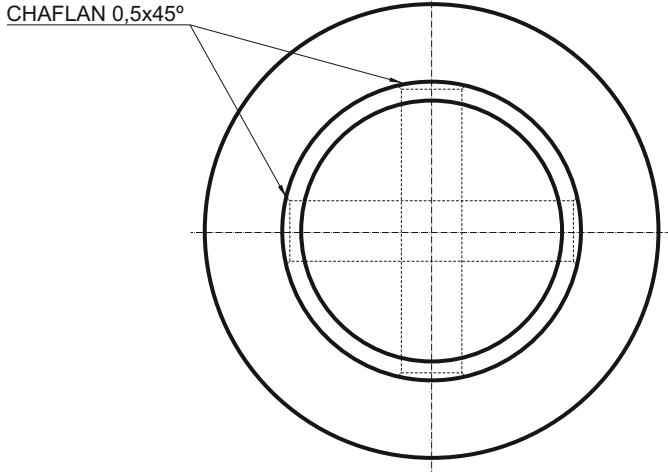
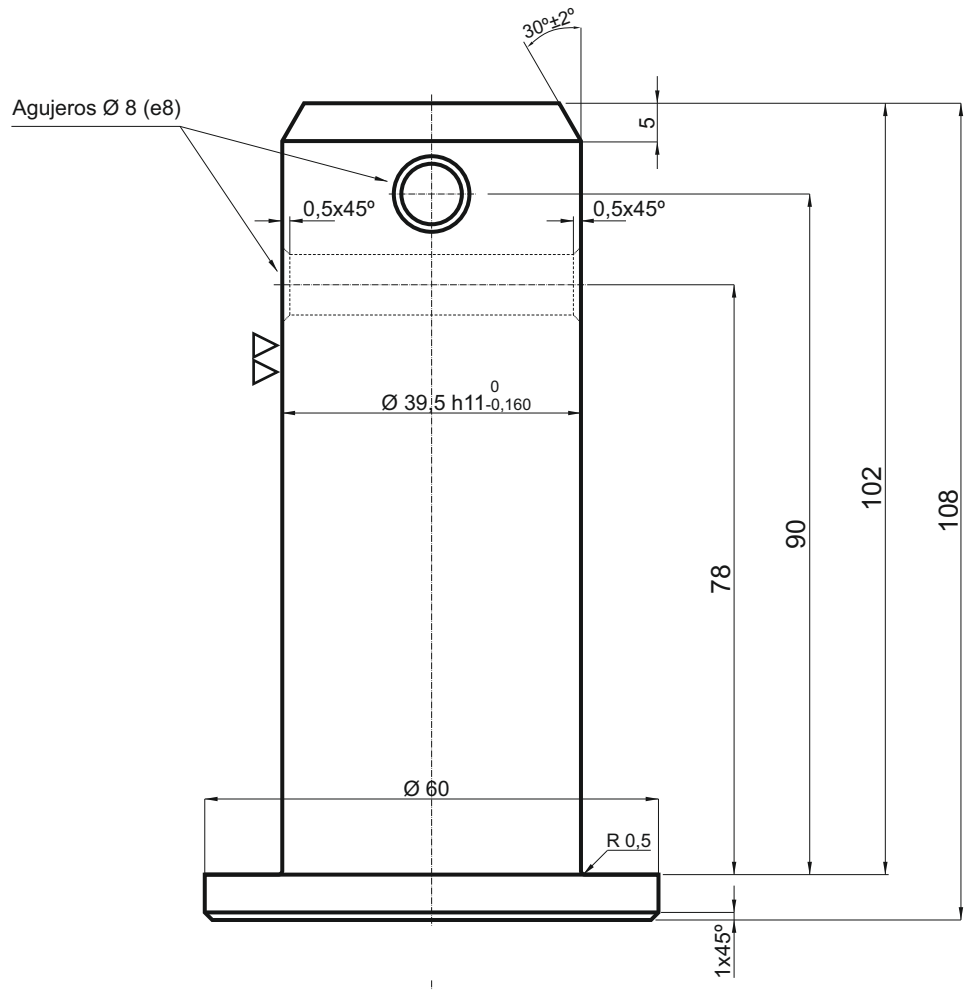
El documento fue importado por el sistema GEDO con un total de 1 pagina/s.

Digitally signed by GESTION DOCUMENTAL ELECTRONICA - GDE
DN: cn=GESTION DOCUMENTAL ELECTRONICA - GDE, c=AR, o=MINISTERIO DE MODERNIZACION,
ou=SECRETARIA DE MODERNIZACION ADMINISTRATIVA, serialNumber=CUIT 30715117564
Date: 2018.11.09 09:18:16 -03'00'

Digitally signed by GESTION DOCUMENTAL ELECTRONICA - GDE
DN: cn=GESTION DOCUMENTAL ELECTRONICA - GDE, c=AR,
o=MINISTERIO DE MODERNIZACION, ou=SECRETARIA DE
MODERNIZACION ADMINISTRATIVA, serialNumber=CUIT
30715117564
Date: 2018.11.09 09:18:18 -03'00'

Tolerancias salvo especificación
JS 15 = js 15 IRAM 5002

Símbolos de labrado
IRAM 4517 



NOTA
Material: Acero comercial redondo SAE 1010/1020, cementado, templado y revenido hasta obtener una capa de 0,8 a 1 mm, con una dureza superficial de 48 a 52 HRC y un núcleo de una resistencia a la tracción de 65 a 80 kg/mm².

Entregar piezas con protección temporal contra corrosión ambiental.

Las medidas están expresadas en milímetros.

Referencia de fábrica: 2.59.221 461178

1	Perno (modificado)	2	ver NOTA	90437220000
ITEM	DESCRIPCION	CANT.	MATERIAL	NOMENCLADOR
FECHA	17/02/2012		 LINEA GRAL. ROCA UGOFE S.A	Nº Plano: F22060
DIBUJO	TOLOSA G.			UTILIZACION: Bogies CCRR MATERFER
REVISO	ING. FRAGATA E.			
APROBO	ING. IGLESIAS D.			
EMISION	ESCALA 1:1	PERNO PALANCA HORIZONTAL DE REENVIO		INGENIERIA MATERIAL RODANTE
a	b			
c	d			
e	f			

Em. B: Se cambió especificación de material. Se agregó tolerancia e8 en cota de agujeros Ø 8 mm.



República Argentina - Poder Ejecutivo Nacional
2018 - Año del Centenario de la Reforma Universitaria

**Hoja Adicional de Firmas
Pliego Especificaciones Tecnicas**

Número:

Referencia: PLIET - NUM90437220000N PERNO PARA BALANCIN - F22060

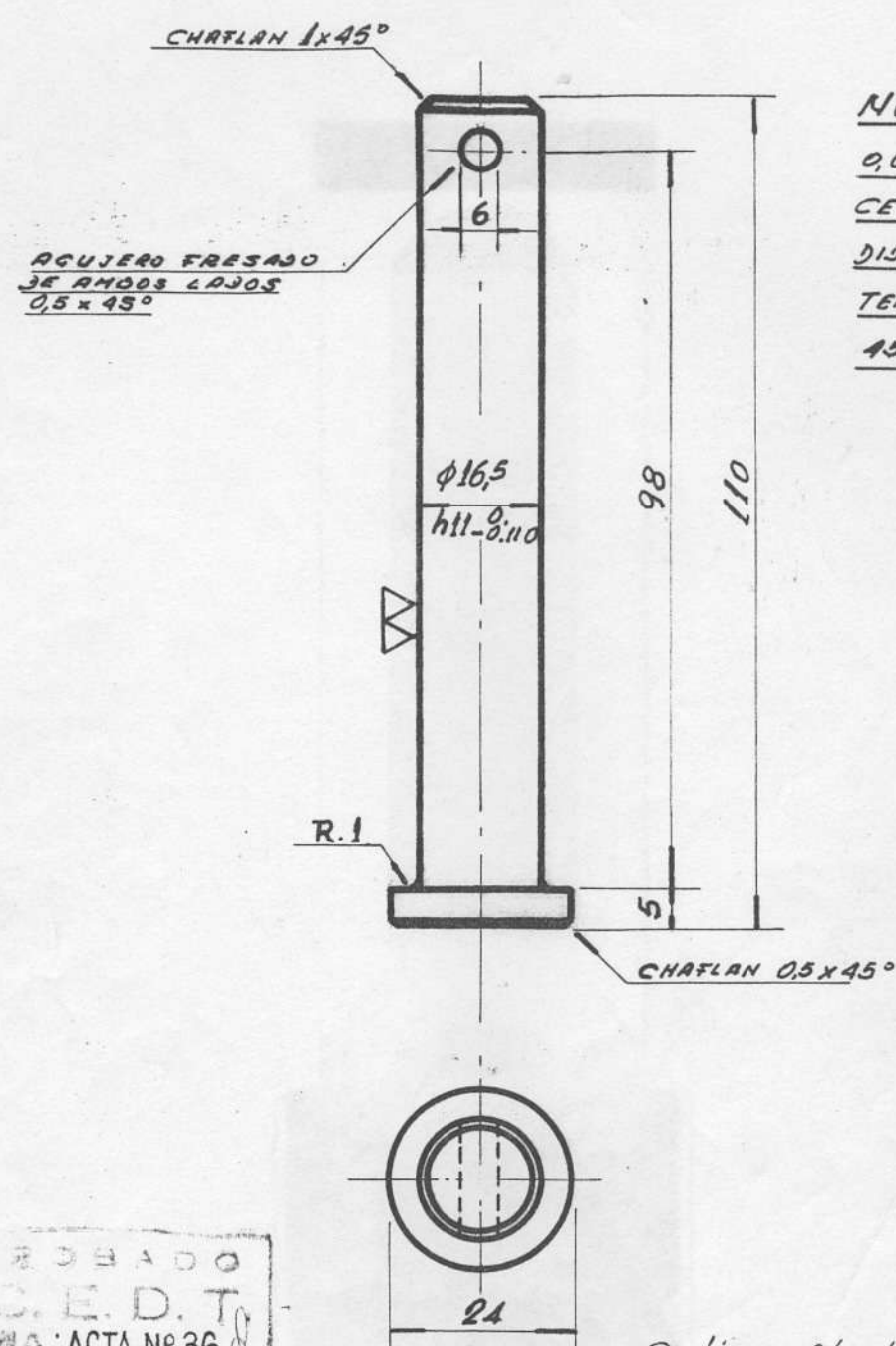
El documento fue importado por el sistema GEDO con un total de 1 pagina/s.

Digitally signed by GESTION DOCUMENTAL ELECTRONICA - GDE
DN: cn=GESTION DOCUMENTAL ELECTRONICA - GDE, c=AR, o=MINISTERIO DE MODERNIZACION,
ou=SECRETARIA DE MODERNIZACION ADMINISTRATIVA, serialNumber=CUIT 30715117564
Date: 2018.11.09 09:17:01 -03'00'

Digitally signed by GESTION DOCUMENTAL ELECTRONICA - GDE
DN: cn=GESTION DOCUMENTAL ELECTRONICA - GDE, c=AR,
o=MINISTERIO DE MODERNIZACION, ou=SECRETARIA DE MODERNIZACION ADMINISTRATIVA, serialNumber=CUIT 30715117564
Date: 2018.11.09 09:17:03 -03'00'

E.M.S. 2: SE CAMBIO N° DE DIB. ANT. 9022239 y REF. FAB. ANT. 9022239 y REF. FAB. ANT. 443699. DIR. TEC. 28-7-76 J.F. (Por disposición de NUNM)
 ANULA AL DIBUJO CV 1447 ITEM -2- (R.) Y AL DIBUJO 50-04-002 LAM.25 - (U)
 Emis: 3 Se indico equiv. R.C en dureza ant. 450-520 Brinell D.T.J. 13/2/85 R.I.M.
 DIBUJO SEGUN MUESTRA ORIGINAL
 Emision 4: Se agregó cod. 2/70 19/2/86 R.I.M.

TOLERANCIAS NO ESPECIFICADAS JS15 - JS15 NO INDICADO ∇
 IRAM 5002 IRAM 4517



NOTA: ACERO ACEM.
 9,08 IRAM 529.
 CEMENTADO. PROFUNDIDAD 1mm. APROX.
 TEMPLADO DUREZA 45-50 R.C.

REVISADO
 S.C.E.D.T.
 FECHA: ACTA N° 36

PREF. MAT. 72
 REF. TAB. 461182
 Código: 2/70/1/02/1993/0

DIBUJO REVISO
 J.O. VERA J.O.D.
 JEFF PLANOS Y PROJ. MEC.
 JEFF PLANOS Y PROJ. MEC.
 JEFF DIV. TECNICA
 JEFF DEPTO. MECANICA

PERNO		VER NOTA		HIB. 9046609000 EX	
ITEM	DESCRIPCION	CANT.	ESCUADRIA, ESPECIF. Y OBSERV.	CATAL. NOMEN.	
TITULO				FERROCARRILES ARGENTINOS	
PERNO PARA FIJACION DE SOPORTE- ENGANCHE RESORTE- FRENO SOBRE LAS RUEDAS				AREP MECANICA	
ESCALA	TROCHA	LINER	UTILIZACION BOGIES	EMISIONES	
1:1	1676	S. MARTIN	C. MATERFER	X	X
FECHA Y FIRMA ARDOSAC.		N° DE PLANO		A	
		F. 22075			



República Argentina - Poder Ejecutivo Nacional
2018 - Año del Centenario de la Reforma Universitaria

**Hoja Adicional de Firmas
Pliego Especificaciones Tecnicas**

Número:

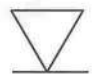
Referencia: PLIET - NUM27010219930N PERNO RESORTE - F22075

El documento fue importado por el sistema GEDO con un total de 1 pagina/s.

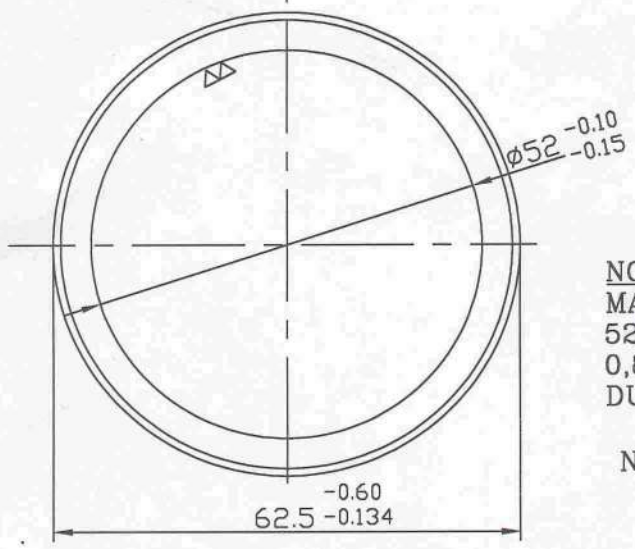
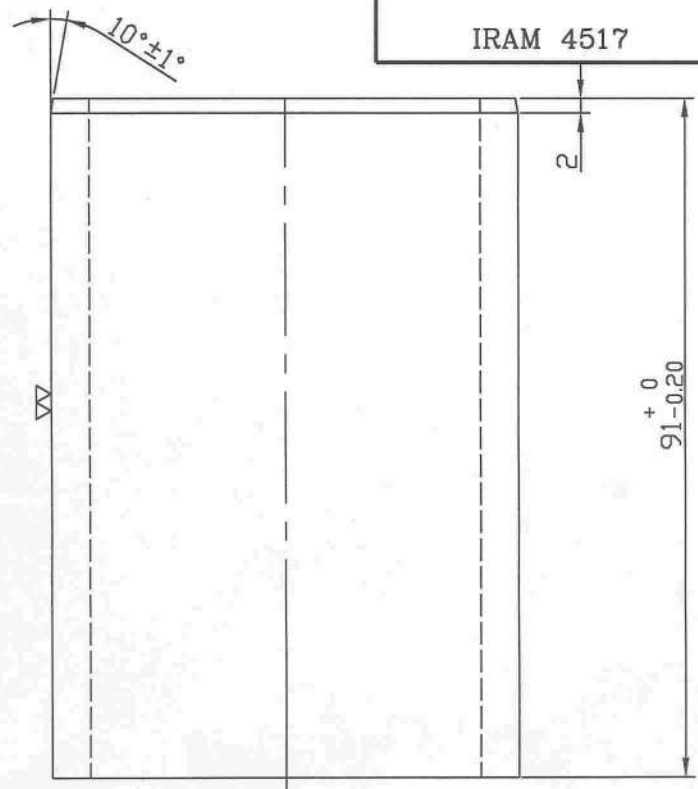
Digitally signed by GESTION DOCUMENTAL ELECTRONICA - GDE
DN: cn=GESTION DOCUMENTAL ELECTRONICA - GDE, c=AR, o=MINISTERIO DE MODERNIZACION,
ou=SECRETARIA DE MODERNIZACION ADMINISTRATIVA, serialNumber=CUIT 30715117564
Date: 2018.11.09 09:15:33 -03'00'

Digitally signed by GESTION DOCUMENTAL ELECTRONICA - GDE
DN: cn=GESTION DOCUMENTAL ELECTRONICA - GDE, c=AR,
o=MINISTERIO DE MODERNIZACION, ou=SECRETARIA DE
MODERNIZACION ADMINISTRATIVA, serialNumber=CUIT
30715117564
Date: 2018.11.09 09:15:34 -03'00'

ESTE PLANO ANULA
Y REEMPLAZA AL
C18870

Símbolo de labrado	Tolerancia no acotada
 IRAM 4517	JS: js: IRAM 5002

EMISIONB: SE MODIFICO MATERIAL SAE 1010-1020 X AC. CEMENTADO 3/3/06



NOTA:
MATERIAL: A. CEM.0,08 IRAM
529 CEMENTADO, PROFUNDIDAD:
0,8 A 1,2 mm, TEMPLADO.
DUREZA 38 A 42 Rwc.

NOTA: ELIMINAR CANTOS VIVOS

1	BUJE		VER NOTA	HIB. 90222310000
ITEM	DESCRIPCION	CANT.	MATERIAL	N.U.M.
FECHA	17/9/01			
DIBUJO	P.BOICHETTA			
REVISO				
APROBO	Ing.R.RAMOS			
EMISION	Escala 1:1	TITULO: BUJE PARA BARRA		N° DE PLANO: 2.70.1.1006/1
	b			UTILIZ: TIMONERIA DE FRENO
c	d	TROCHA		OFICINA TECNICA
e	f	1876		MATERIAL RODANTE





República Argentina - Poder Ejecutivo Nacional
2018 - Año del Centenario de la Reforma Universitaria

**Hoja Adicional de Firmas
Pliego Especificaciones Tecnicas**

Número:

Referencia: PLIET - NUM90222310000N BUJE PARA BARRA - PLANO 2-70-1-1006

El documento fue importado por el sistema GEDO con un total de 1 pagina/s.

Digitally signed by GESTION DOCUMENTAL ELECTRONICA - GDE
DN: cn=GESTION DOCUMENTAL ELECTRONICA - GDE, c=AR, o=MINISTERIO DE MODERNIZACION,
ou=SECRETARIA DE MODERNIZACION ADMINISTRATIVA, serialNumber=CUIT 30715117564
Date: 2018.11.09 09:43:11 -03'00'

Digitally signed by GESTION DOCUMENTAL ELECTRONICA - GDE
DN: cn=GESTION DOCUMENTAL ELECTRONICA - GDE, c=AR,
o=MINISTERIO DE MODERNIZACION, ou=SECRETARIA DE
MODERNIZACION ADMINISTRATIVA, serialNumber=CUIT
30715117564
Date: 2018.11.09 09:43:12 -03'00'

OBSERVACIONES: ANILLO A.D.B. NEFA-273-1-6002 - del (U)

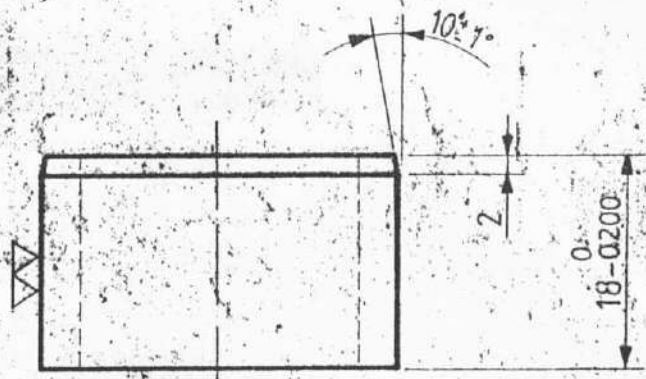
SE LE COLOCÓ EL MISMO HES QUE EL DE ACERO DE ACUERDO A CARTA G.M.T. 16/8/4 DEL 26-6-84 REG. 7285

Emisión	Cota	ALTERACIONES	Fecha	FIRMA
2		CAMBIOS EFECTUADOS MOTIVO DEL CAMBIO Se cambio ϕ int. (ant. 17) p. asegurar juego (se efectuó prueba en I. J.)	20/4-88	Dibuj. Sección DT.L. [Signature]

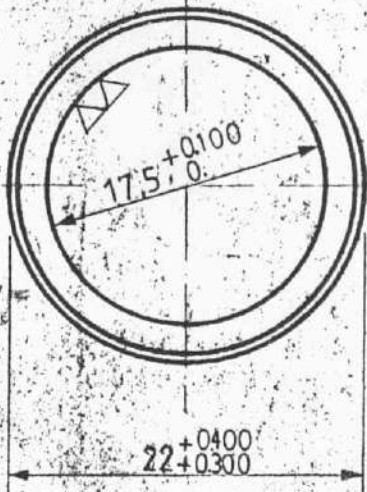
APROBADO
SCT MAT.
FECHA ACTA 21

TOLERANCIAS NO ESPECIFICADAS
JS 16 = js 16
IRAM 5002

SIMBOLOS DE LABRADO
NO ESPECIFICADOS
IRAM 4511



NOTA: eliminar cantos vivos



APTO PARA FABRICACION
Aprobado por: *Sucot M.H.T. Act 11*
Orden de Compra N°:
Fecha OJC: 9-8-89
Fecha: 9-8-89
Firma: *R. Martelli*

FECHA: 19/84
DIBUJO: [Signature]
REVISOR: [Signature]
JEFE SECCION: [Signature]
JEFE DIV. TECNICA: [Signature]
JEFE DPTO. MECANICA: [Signature]

ITEM	DESCRIPCIÓN	CANT.	ESCUADRIA, ESPECIF. y OBSERV.	CATAL. NUM.
	Buje parte superior e inferior de $\phi 17$ mm. int.		Poliamida - 6	9022244000/0

TITULO: **BUJE PORTAZAPATA**

AREA: MECANICA

FERROCARRILES ARGENTINOS

ESCALA: S/E	TROCHA: 2076	LÍNEA: ORAL SAN MARTIN	UTILIZACION: C. MATERFER, C. HITACHI, C. WERKSPOOR	EMISIONES: [X] []
-------------	--------------	------------------------	--	--------------------

FECHA y FIRMA APROB.: [Signature]

NEFA-273-1-5105



República Argentina - Poder Ejecutivo Nacional
2018 - Año del Centenario de la Reforma Universitaria

**Hoja Adicional de Firmas
Pliego Especificaciones Tecnicas**

Número:

Referencia: PLIET - NUM90222440000N BUJE PORTAZAPATA - PLANO 2-73-1-5105

El documento fue importado por el sistema GEDO con un total de 1 pagina/s.

Digitally signed by GESTION DOCUMENTAL ELECTRONICA - GDE
DN: cn=GESTION DOCUMENTAL ELECTRONICA - GDE, c=AR, o=MINISTERIO DE MODERNIZACION,
ou=SECRETARIA DE MODERNIZACION ADMINISTRATIVA, serialNumber=CUIT 30715117564
Date: 2018.11.09 09:41:43 -03'00'

Digitally signed by GESTION DOCUMENTAL ELECTRONICA - GDE
DN: cn=GESTION DOCUMENTAL ELECTRONICA - GDE, c=AR,
o=MINISTERIO DE MODERNIZACION, ou=SECRETARIA DE
MODERNIZACION ADMINISTRATIVA, serialNumber=CUIT
30715117564
Date: 2018.11.09 09:41:46 -03'00'

ANILLA A DIB. NEFA 2-73-1-5006. Y 30-04-752 C 32

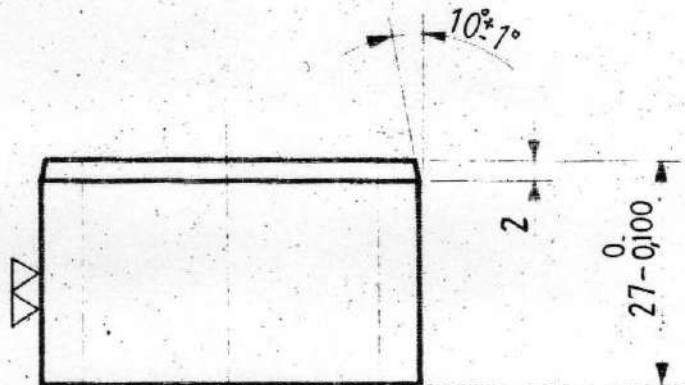
SE COLOCO EL MISMO HIB. QUE EL DE ACERO DE ACUERDO A CARTA G.M.T. 16/8/4 DEL 28-6-84 REG. 7283.-

Emisión Cota	ALTERACIONES
2	CAMBIOS EFECTUADOS MOTIVO DEL CAMBIO
	se agregó símbolos de labrado
	28-11 D. PIERRE

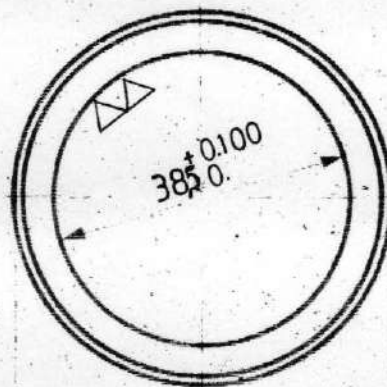
ACTA 71 (MAT.)
(Signature)

JS 16 = JS 16
 IRAM 0002

NO ESPECIFICADOS



NOTA: eliminar cantos VIVOS.-



APTO PARA FUNDACION
 Aprobado por SUCOT MAT Act. 7/86
 C. MATERFER S.A. N° 5/0002
 Fecha 04-5-87
 R. Martelli

(Signature)
(Signature)
(Signature)

Buje interior de 385 de diámetro int.

Poliamida 6

9020638000/0

ITEM	DESCRIPCION	QUANT	ESCUADRIA, ESPECIE, y OBSERV.	CANTAL NUM.
------	-------------	-------	-------------------------------	-------------

BUJE

LEVA PORTAZAPATA

FERRUC ARILES
 ARGENTINOS

MECANICA

17/9/84

S/E

C. MATERFER

EXISTENCIAS

X 2

NEFA 2-73-1-5106



República Argentina - Poder Ejecutivo Nacional
2018 - Año del Centenario de la Reforma Universitaria

**Hoja Adicional de Firmas
Pliego Especificaciones Tecnicas**

Número:

Referencia: PLIET - NUM90206380000N BUJE INFERIOR - PLANO 2-73-1-5106

El documento fue importado por el sistema GEDO con un total de 1 pagina/s.

Digitally signed by GESTION DOCUMENTAL ELECTRONICA - GDE
DN: cn=GESTION DOCUMENTAL ELECTRONICA - GDE, c=AR, o=MINISTERIO DE MODERNIZACION,
ou=SECRETARIA DE MODERNIZACION ADMINISTRATIVA, serialNumber=CUIT 30715117564
Date: 2018.11.09 09:44:25 -03'00'

Digitally signed by GESTION DOCUMENTAL ELECTRONICA - GDE
DN: cn=GESTION DOCUMENTAL ELECTRONICA - GDE, c=AR,
o=MINISTERIO DE MODERNIZACION, ou=SECRETARIA DE
MODERNIZACION ADMINISTRATIVA, serialNumber=CUIT
30715117564
Date: 2018.11.09 09:44:26 -03'00'

OBSERVACIONES: ANULA A DIEZ NEFA 2731-6003 del (U)

SE LE COLOCO EL MISMO QUE ES DE ACERO DEACUERDO A CARTA G.M.T. 16/8/4 DEL 26-6-84 REG. 7283

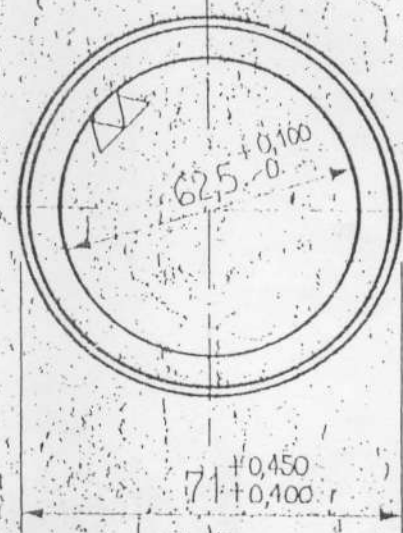
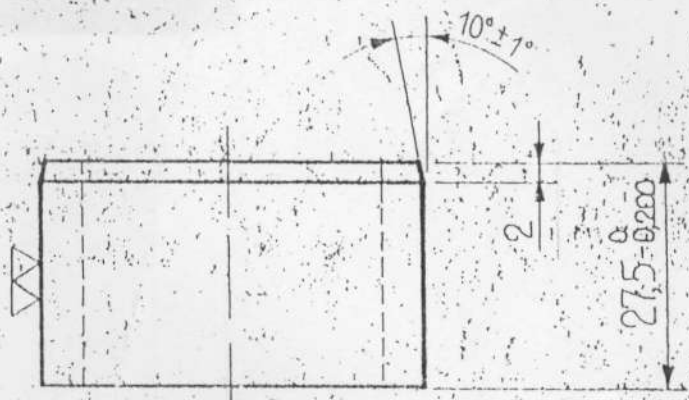
175-84	DIBUJO	R. CANESE	ALTERACIONES	FECHA	FIRMA
REVISOR			CAMBIOS EFECTUADOS		DIBUJ. SECCION
JEFE DE SECCION			MOTIVO DEL CAMBIO		
JEFE CIV. TECNICA					
JEFE PTO. MECANICA					

S. C. I. D. I.
 TECNIA ACTA 71
 S. C. I. M. A. T. 010

TOLERANCIAS NO ESPECIFICADAS
 JS 16 = js 16
 IRAM 5002

SIMBOLOS DE LABRADO
 NO ESPECIFICADOS
 IRAM 4613

NOTA: ELIMINAR CANTOS VIVOS.



APTO PARA FABRICACION
 Aprobado por: SACCO MAT. Act 71
 Orden de Compra N° 510002
 Fecha Ord. 4-5-87 Fecha 9-8-89
 Firma: *[Signature]* Socia: *[Signature]*

ITEM	DESCRIPCION	CANT.	ESCUADRIA ESPECIF. Y OBSERV.	CATAL. NUM.
	BUJE PARTE MEDIA DE Ø 62.5 mm. INT.		POLIAMIDA 6	9022245000/0

TITULO
BUJE
PORTAZAPATA

FERROCARRILES
ARGENTINOS
 AREA
MECANICA

ESCALA	TRUCHA	LINIA	UTILIZACION: COCHES	EMISIONES
S/E			MATERFER - HITACHI Y WERKSPOR	1

NEFA. 2 73 1 5107



República Argentina - Poder Ejecutivo Nacional
2018 - Año del Centenario de la Reforma Universitaria

**Hoja Adicional de Firmas
Pliego Especificaciones Tecnicas**

Número:

Referencia: PLIET - NUM90222450000N BUJE PORTAZAPATA - PLANO 2-73-1-5107

El documento fue importado por el sistema GEDO con un total de 1 pagina/s.

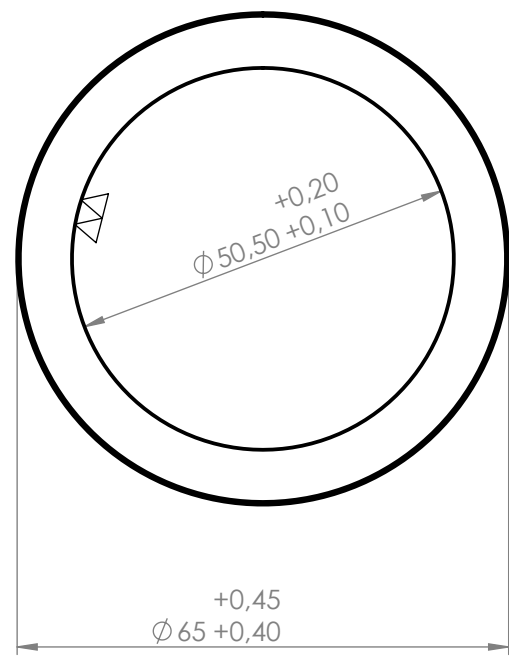
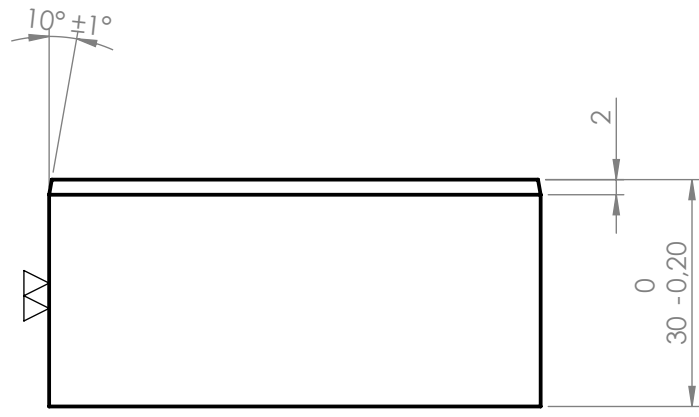
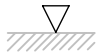
Digitally signed by GESTION DOCUMENTAL ELECTRONICA - GDE
DN: cn=GESTION DOCUMENTAL ELECTRONICA - GDE, c=AR, o=MINISTERIO DE MODERNIZACION,
ou=SECRETARIA DE MODERNIZACION ADMINISTRATIVA, serialNumber=CUIT 30715117564
Date: 2018.11.09 09:40:38 -03'00'

Digitally signed by GESTION DOCUMENTAL ELECTRONICA - GDE
DN: cn=GESTION DOCUMENTAL ELECTRONICA - GDE, c=AR,
o=MINISTERIO DE MODERNIZACION, ou=SECRETARIA DE
MODERNIZACION ADMINISTRATIVA, serialNumber=CUIT
30715117564
Date: 2018.11.09 09:40:39 -03'00'

Em. b: Se cambió el Hib. por el NUM. Se agregó R/F.
Se cambió tolerancia gral. 05/06/2010

Tolerancias salvo especificación
JS 14 = js 14 IRAM 5002

Simbolos de labrado
IRAM 4517



			Poliamida 6	2.58.195 444051	27010209390
ITEM	DESCRIPCION	CANT.	MATERIAL:	RF	NUM
Fecha:	05-06-2010		LINEA GRAL. ROCA UGOFE S.A. <small>RF</small>		N° PLANO NEFA 2-73-1-5109
DIBUJO	C. Valdes				UTILIZ.
REVISO	Ing. E. Fragata				Bogie CCRR
APROBO	G. Guaglianone				OFICINA TECNICA
EMISION	Escala S/Esc.	TITULO	Buje Soporte p/amortiguador - Suspensión Central		
<input checked="" type="checkbox"/> a	<input type="checkbox"/> b				
<input type="checkbox"/> c	<input type="checkbox"/> d	Trocha 1676			
					A4



República Argentina - Poder Ejecutivo Nacional
2018 - Año del Centenario de la Reforma Universitaria

**Hoja Adicional de Firmas
Pliego Especificaciones Tecnicas**

Número:

Referencia: PLIET - NUM27010209390N BUJE SOPORTE - PLANO 2-73-1-5109

El documento fue importado por el sistema GEDO con un total de 1 pagina/s.

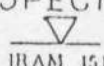
Digitally signed by GESTION DOCUMENTAL ELECTRONICA - GDE
DN: cn=GESTION DOCUMENTAL ELECTRONICA - GDE, c=AR, o=MINISTERIO DE MODERNIZACION,
ou=SECRETARIA DE MODERNIZACION ADMINISTRATIVA, serialNumber=CUIT 30715117564
Date: 2018.11.09 09:35:25 -03'00'

Digitally signed by GESTION DOCUMENTAL ELECTRONICA - GDE
DN: cn=GESTION DOCUMENTAL ELECTRONICA - GDE, c=AR,
o=MINISTERIO DE MODERNIZACION, ou=SECRETARIA DE
MODERNIZACION ADMINISTRATIVA, serialNumber=CUIT
30715117564
Date: 2018.11.09 09:35:26 -03'00'

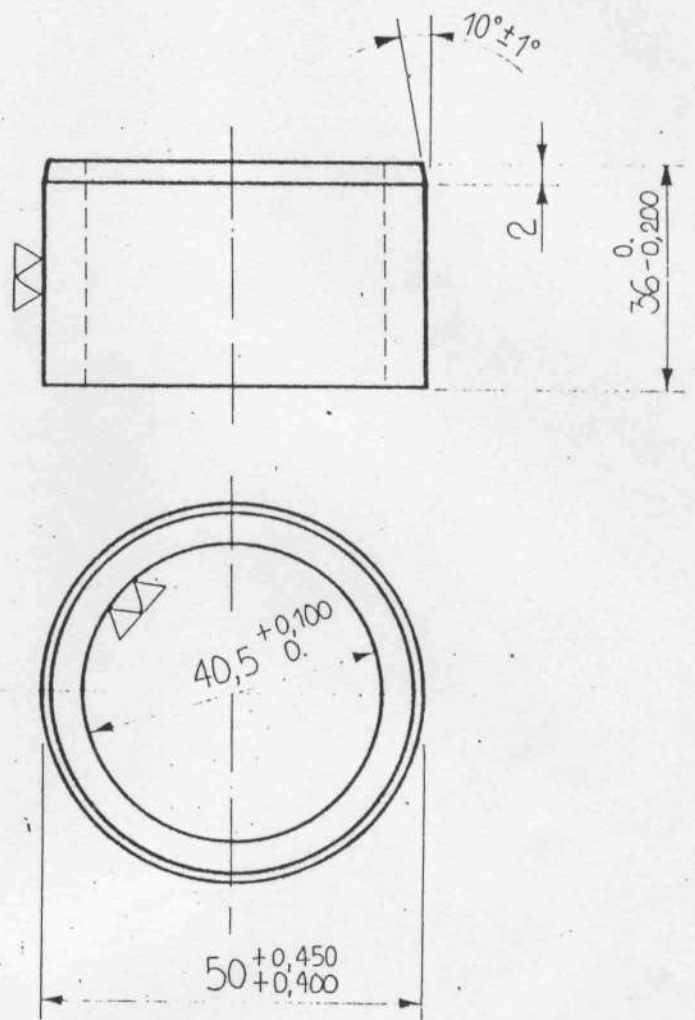
OBSERVACIONES ANULA A DIB. NEFA 2-73-1-5081.

SE LE COLOCO EL MISMO HIB. QUE EL DE ACERO DE ACUERDO A CARTA G.M.T. 16/8/4 DEL 28-6-84 REG. 7283.-

Emisión	Cota	ALTERACIONES	MOTIVO DEL CAMBIO	Fecha	Dibuj. Sección	FIRMA

APROBADO S.C.E.D.T. ACTA 71 SCT MAT.	TOLERANCIAS NO ESPECIFICADAS JS 16 = js 16 IRAM 5002	SIMBOLOS DE LABRADO NO ESPECIFICADOS  IRAM 1517
---	---	--

NOTA: ELIMINAR CANTOS VIVOS.-



2/70/1/02/1805/0

FECHA	20-9-84	DIBUJO	R. CAÑEJE
REVISO			
JEFE SECCION			
JEFE DIV. TECNICA			
JEFE DPTO. MECANICA			

ITEM	BUJE DE ϕ 40,5 mm. INT.	CANT.	POLIAMIDA 6	CATAL NUM.	EX 9022186000/0
DESCRIPCION				ESCUADRIA, ESPECIF. y OBSERV.	
TITULO					
BUJE				FERROARRILES ARGENTINOS	
BRIDA - SUSPENSION DEL BOGIE				AREA MECANICA	
ESCALA	TROCHA	LINEA	UTILIZACION	EMISIONES	
S/E	1676	GRAL. SAN MARTIN	C. MATERFER	1	
FECHA y FIRMA APROB.		No. DE PLANO			
		NEFA 2-73-1-5110			



República Argentina - Poder Ejecutivo Nacional
2018 - Año del Centenario de la Reforma Universitaria

**Hoja Adicional de Firmas
Pliego Especificaciones Tecnicas**

Número:

Referencia: PLIET - NUM27010218050N BUJE 50/40X36 - PLANO 2-73-1-5110

El documento fue importado por el sistema GEDO con un total de 1 pagina/s.

Digitally signed by GESTION DOCUMENTAL ELECTRONICA - GDE
DN: cn=GESTION DOCUMENTAL ELECTRONICA - GDE, c=AR, o=MINISTERIO DE MODERNIZACION,
ou=SECRETARIA DE MODERNIZACION ADMINISTRATIVA, serialNumber=CUIT 30715117564
Date: 2018.11.09 09:33:46 -03'00'

Digitally signed by GESTION DOCUMENTAL ELECTRONICA - GDE
DN: cn=GESTION DOCUMENTAL ELECTRONICA - GDE, c=AR,
o=MINISTERIO DE MODERNIZACION, ou=SECRETARIA DE
MODERNIZACION ADMINISTRATIVA, serialNumber=CUIT
30715117564
Date: 2018.11.09 09:33:47 -03'00'

ES COPIA DEL PLANO NEFA 2-73-1-5111
M. BELLOCCHIO - GERENCIA DE SEGURIDAD - C.N.R.T.

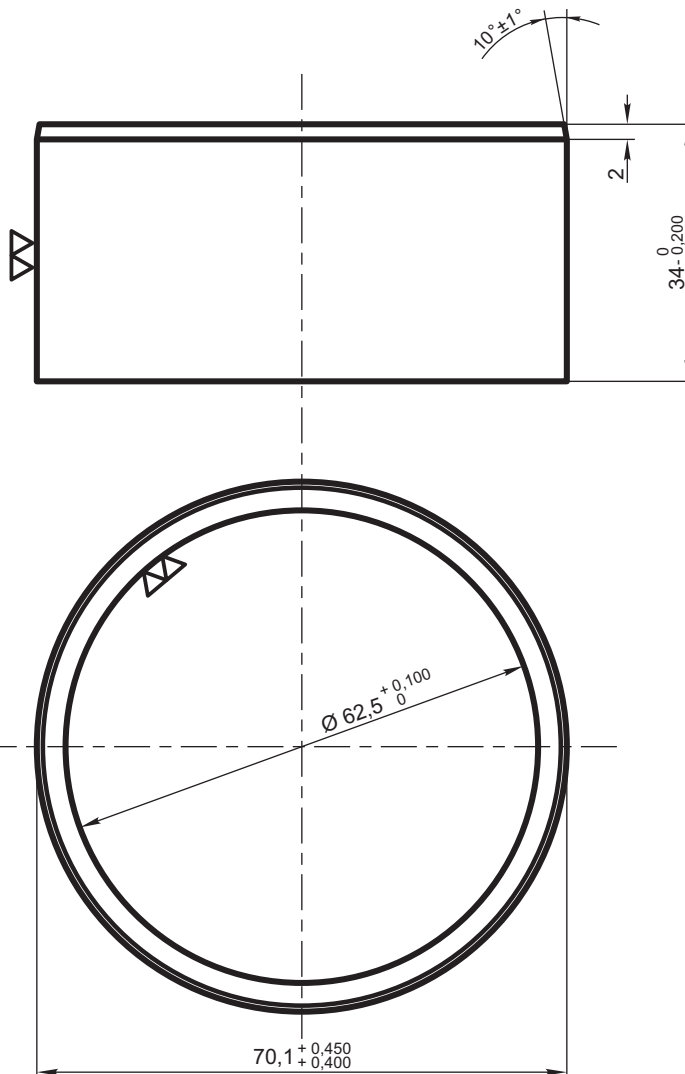
TOLERANCIAS NO ESPECIFICADAS
JS.16 = js.16
IRAM 5002

SIMBOLOS DE LABRADO
NO ESPECIFICADOS
▽
IRAM 4517

25/11/84

FECHA - FIRMA

NOTA: ELIMINAR CANTOS VIVOS



Se agregó Símbolos de Labrado

ALTERACIONES

2

EMISION COTA

Se colocó el mismo Híbrido que el de Acero de acuerdo a Carta G.M.T. 16/8/4 del 28/6/84 - Reg. 7283

OBSERVACIONES: ANULA A DIB. F-7-30-3001 Lam. 149

	BUJE DE Ø 62,5 mm INT		Poliamida 6	9022235000/0
ITEM	DESCRIPCION	Cant.x Coche	ESCUADRIA, ESPECIFICAC. Y OBSERVACIONES	CATAL-NOMEN.
BUJE FRENO SOBRE LAS RUEDAS				FERROCARRILES ARGENTINOS
				AREA MECANICA
ESCALA 1:1	TROCHA 1676	LINEAS: SAN MARTIN	UTILIZACION COCHES MATERFER	EMISION
FIRMA Y FECHA APROB.		N° DE PLANO NEFA 2-73-1-5111		1 2



República Argentina - Poder Ejecutivo Nacional
2018 - Año del Centenario de la Reforma Universitaria

**Hoja Adicional de Firmas
Pliego Especificaciones Tecnicas**

Número:

Referencia: PLIET - NUM90222350000N BUJE CASQUILLO - PLANO 2-73-1-5111

El documento fue importado por el sistema GEDO con un total de 1 pagina/s.

Digitally signed by GESTION DOCUMENTAL ELECTRONICA - GDE
DN: cn=GESTION DOCUMENTAL ELECTRONICA - GDE, c=AR, o=MINISTERIO DE MODERNIZACION,
ou=SECRETARIA DE MODERNIZACION ADMINISTRATIVA, serialNumber=CUIT 30715117564
Date: 2018.11.09 09:42:20 -03'00'

Digitally signed by GESTION DOCUMENTAL ELECTRONICA - GDE
DN: cn=GESTION DOCUMENTAL ELECTRONICA - GDE, c=AR,
o=MINISTERIO DE MODERNIZACION, ou=SECRETARIA DE
MODERNIZACION ADMINISTRATIVA, serialNumber=CUIT
30715117564
Date: 2018.11.09 09:42:21 -03'00'

1

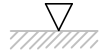
2

3

4

Tolerancias salvo especificación
JS 14 = js 14 IRAM 5002

Simbolos de labrado
IRAM 4517



A

A

B

B

C

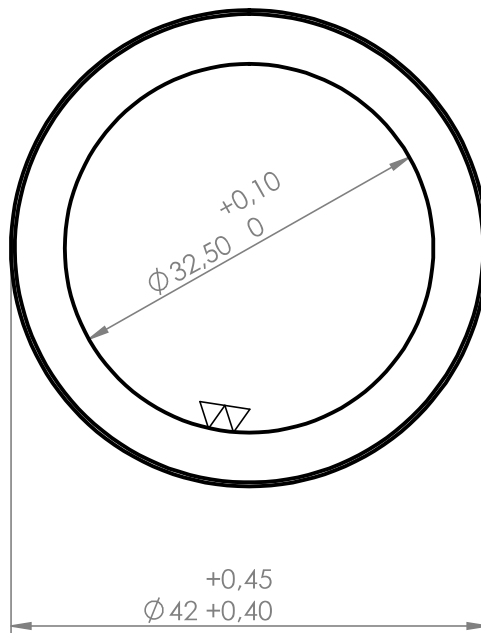
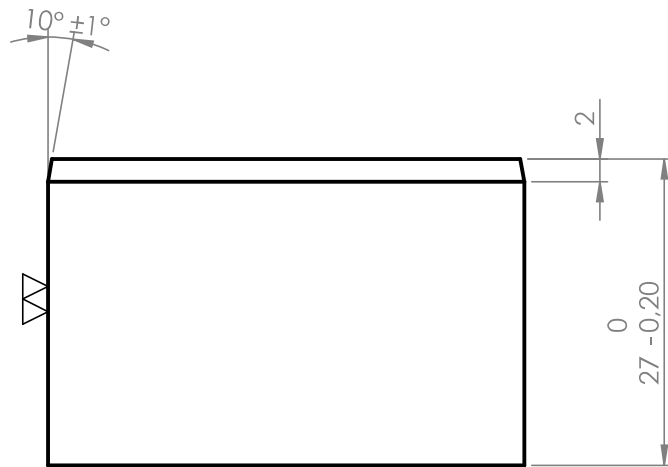
C

D

D

Em. 2: Se agregaron símbolos de labrado. 28-11-84

Em. 3: Se agregó código 270. 29-08-85



			Poliamida 6	2.59.153 443691	27010219090
ITEM	DESCRIPCION	CANT.	MATERIAL:	RF	NUM
Fecha:	05-06-2010		LINEA GRAL. ROCA UGOFE S.A.		N° PLANO NEFA 2-73-1-5112
DIBUJO	C. Valdes				UTILIZ.
REVISO	Ing. E. Fragata				CCRR
APROBO	G. Guaglianone				
EMISION	Escala S/Esc.	TITULO	Buje Superior Leva portazapata - Bogie 1era.		
1 2					
3 4	Trocha 1676				
					A4
					OFICINA TECNICA

ACTA FI S.C.T.HAT. 000

Se calco el mismo Hid. que el de sobre del acuerdo y carta GSA 7/10/80 del 28-6-81 205 9283

TOLERANCIAS NO ESPECIFICADAS
 $JS 16 = js 16$
 IRAM 5902

SÍMBOLOS DE LABRADO
 NO ESPECIFICADOS

 IRAM 4517

NOTA: ELIMINAR CANTOS VIVOS.



Emisión	Cota	ALTERACIONES	FIRMA
2		CAMBIO EFECTUADOS	Roberto D. Dul. S. C. U. I. O. N.
		MOTIVO DEL CAMBIO	28-6-81 D. PIERCE
		Se agregaron símbolos de labrado	

Ver CV 1144 - CV 1189 (de acero) - CV 1778

ITEM	DESCRIPCIÓN	CANT.	ESCUADRIA, ESPECIF. y OBSERV.	CATAL. NUM.
	BUJE DE Ø 32,5 mm. int.		POLIAMIDA 6	902039000/p
TÍTULO				
<p align="center">BUJE TIMONERIA DE FRENO</p>				
AREA				MECANICA
ESCALA	TROCHA	GENERA	UTILIZACION:	EMISIONES
S/E		GRUPO - SAN MARTIN	C. MATERFER CC. MM. FIAT.	X 2
FECHA	FIRMA A. E. D. P.	NO. DE PLANO		
		NEFA 2-73-1-5113		

FECHA 11-10-84
 REVISOR R. CANETE
 JEFE SECCION [Signature]
 JEFE DIV. TECNICA [Signature]
 JEFE DEPTO. MECANICA [Signature]



República Argentina - Poder Ejecutivo Nacional
2018 - Año del Centenario de la Reforma Universitaria

**Hoja Adicional de Firmas
Pliego Especificaciones Tecnicas**

Número:

Referencia: PLIET - NUM90203900000N BUJE CASQ - PLANO 2-73-1-5113

El documento fue importado por el sistema GEDO con un total de 1 pagina/s.

Digitally signed by GESTION DOCUMENTAL ELECTRONICA - GDE
DN: cn=GESTION DOCUMENTAL ELECTRONICA - GDE, c=AR, o=MINISTERIO DE MODERNIZACION,
ou=SECRETARIA DE MODERNIZACION ADMINISTRATIVA, serialNumber=CUIT 30715117564
Date: 2018.11.09 09:46:45 -03'00'

Digitally signed by GESTION DOCUMENTAL ELECTRONICA - GDE
DN: cn=GESTION DOCUMENTAL ELECTRONICA - GDE, c=AR, o=MINISTERIO DE MODERNIZACION, ou=SECRETARIA DE MODERNIZACION ADMINISTRATIVA, serialNumber=CUIT 30715117564
Date: 2018.11.09 09:46:50 -03'00'

REGISTRACIONES ANULA A DIB. F. 21741.

SE COLOCA EL MISMO HIB. QUE EL DE ACERO. DE ACUERDO A CARTA G.M.T. 1678/4 DEL 28/6/84 REG. 7283.

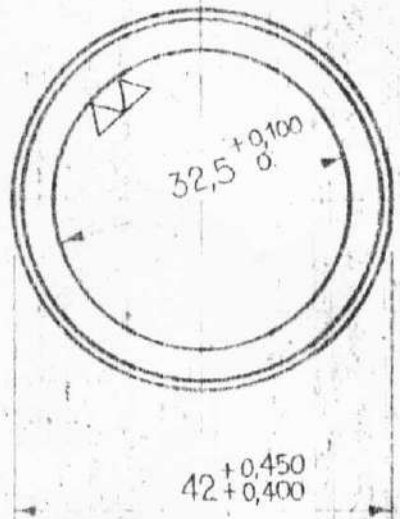
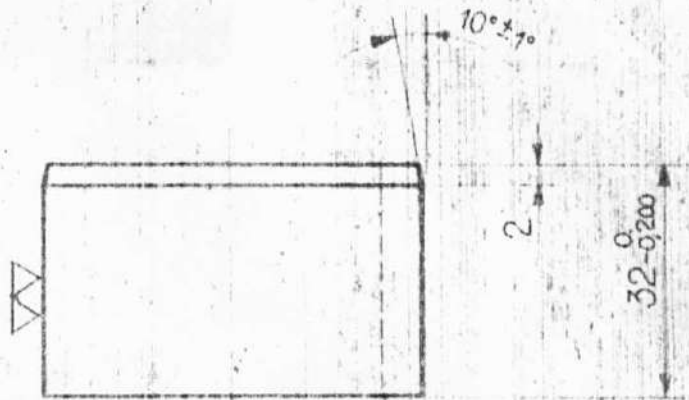
2	ALTERACIONES	28-87 D. PIEZZE
2	CAMBIO EN LOS BORNOS	MOTIVADO POR CAMBIO
	Se agrego simbolos de labrado	

APROBADO
S. C. E. D. T.
FECHA ACTA FI (MAT.)
(20/11/87)

TOLERANCIAS NO ESPECIFICADAS
US-16 = js 16
IRAM 5002

SIMBOLOS DE LABRADO
NO ESPECIFICADOS
IRAM 4517

NOTA: ELIMINAR CANTOS VIVOS.



APTO PARA FABRICACION
Aprobado por BUKOT MAT Act 71/6
Ord. de Compra N° 512914
Fecha Ord. 19-4-89 Fecha 9-8-89
Firma *Asuero*

R. CARCETE
DIB. JU
3-10-84
Asuero

ITEM	DESCRIPCION	ANT. ESCUADRIA. ESPECIF. y OBSERV.	CATALOG. NUM.
	BUJE DE Ø 32.5 mm INT.	POLIAMIDA 6	4020386000/0

TITULO
BUJE

FERRUC ARGILES ARGENTINOS

FRENO SOBRE LAS RUEDAS

AREA
MECANICA

ESCALA	PROCHA	UTILIZACION	REVISIONES
S/E		C. MATERFER CC MM FIAT	X 2

NEFA 2-73-1-5114



República Argentina - Poder Ejecutivo Nacional
2018 - Año del Centenario de la Reforma Universitaria

**Hoja Adicional de Firmas
Pliego Especificaciones Tecnicas**

Número:

Referencia: PLIET - NUM27010219090N BUJE SUPERIOR - PLANO 2-73-1-5112

El documento fue importado por el sistema GEDO con un total de 1 pagina/s.

Digitally signed by GESTION DOCUMENTAL ELECTRONICA - GDE
DN: cn=GESTION DOCUMENTAL ELECTRONICA - GDE, c=AR, o=MINISTERIO DE MODERNIZACION,
ou=SECRETARIA DE MODERNIZACION ADMINISTRATIVA, serialNumber=CUIT 30715117564
Date: 2018.11.09 09:32:54 -03'00'

Digitally signed by GESTION DOCUMENTAL ELECTRONICA - GDE
DN: cn=GESTION DOCUMENTAL ELECTRONICA - GDE, c=AR,
o=MINISTERIO DE MODERNIZACION, ou=SECRETARIA DE
MODERNIZACION ADMINISTRATIVA, serialNumber=CUIT
30715117564
Date: 2018.11.09 09:32:55 -03'00'

OBSERVACIONES: ANULA A DIB. F. 21340.

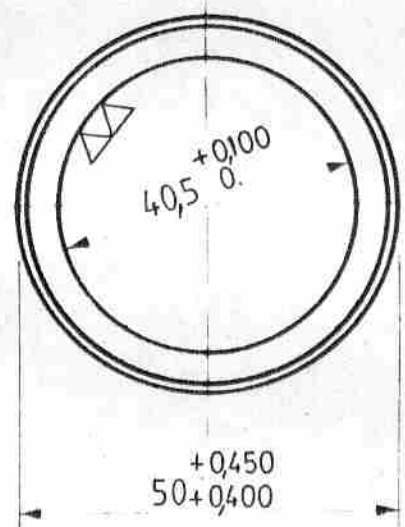
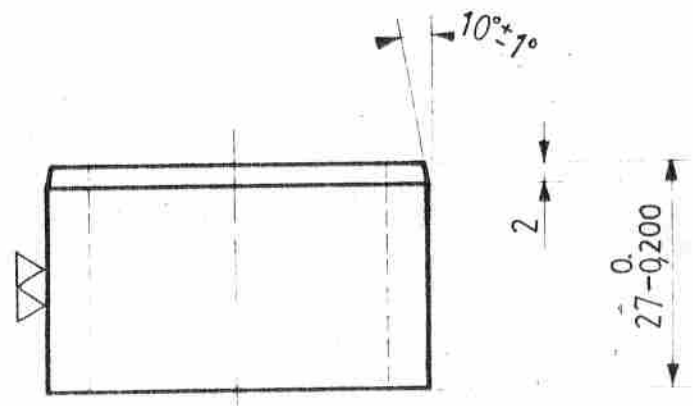
SE COLOCO EL MISMO HIB. QUE EL DE ACERO DE ACUERDO A CARTA G.M.T. 16/8/4 DEL 28-6-84 REG. 7283.

Emisión	Cota	ALTERACIONES	MOTIVO DEL CAMBIO

REVISADO
S. C. E. D. T.
FECHA ACTA 71
SCT.MAT. *[Signature]*

TOLERANCIAS NO ESPECIFICADAS
JS16 = js16
IRAM 5002

TOLERANCIAS DE LABRADO
NO ESPECIFICADOS
IRAM 4517



NOTA.- eliminar cantos VIVOS.

APTO PARA FABRICACION
Aprobado por *GUCOT MAT Act. 7/16*
Orden de Compra N°
Fecha O.C. *9-8-89*
Firma *[Signature]* Acil *[Signature]*

FECHA: 20/9/84
REVISOR: *[Signature]*
JEFE SECCION: *[Signature]*
JEFE DIV. TECNICA: *[Signature]*
JEFE DEPTO. MECANICA: *[Signature]*

ITEM	DESCRIPCION	CANT.	ESCUADRIA, ESPECIF. y OBSERV.	CATAL. NUM.
	Buje de ϕ 405 para extremo		POLIAMIDA: 6	9022717000/6

TITULO
BUJE
TIRANTE - FRENO DE MANO

FERROCARRILES ARGENTINOS
AREA
MECANICA

ESCALA	TRONCHA	LINEA	UTILIZACION	EMISIONES	
S/E	1076	GRAL. SAN MARTIN	C.MATERFER	1	
FECHA y FIRMA APROB.		No. DE PLANO			
		NEFA: 2-73-3-5077			



República Argentina - Poder Ejecutivo Nacional
2018 - Año del Centenario de la Reforma Universitaria

**Hoja Adicional de Firmas
Pliego Especificaciones Tecnicas**

Número:

Referencia: PLIET - NUM27010228490N BUJE EXTREMO - PLANO 2-73-3-5077

El documento fue importado por el sistema GEDO con un total de 1 pagina/s.

Digitally signed by GESTION DOCUMENTAL ELECTRONICA - GDE
DN: cn=GESTION DOCUMENTAL ELECTRONICA - GDE, c=AR, o=MINISTERIO DE MODERNIZACION,
ou=SECRETARIA DE MODERNIZACION ADMINISTRATIVA, serialNumber=CUIT 30715117564
Date: 2018.11.09 09:21:46 -03'00'

Digitally signed by GESTION DOCUMENTAL ELECTRONICA - GDE
DN: cn=GESTION DOCUMENTAL ELECTRONICA - GDE, c=AR,
o=MINISTERIO DE MODERNIZACION, ou=SECRETARIA DE MODERNIZACION ADMINISTRATIVA, serialNumber=CUIT 30715117564
Date: 2018.11.09 09:21:46 -03'00'

OBSERVACIONES ANILLA A DIB. NEFA 2-73-3-5018.-

SE COLOCO EL MISMO HIB. QUE EL DE ACERO DE ACUERDO A CARTA G.M.T. 16/B/4 DEL 28-6-84 REG. 7283.-

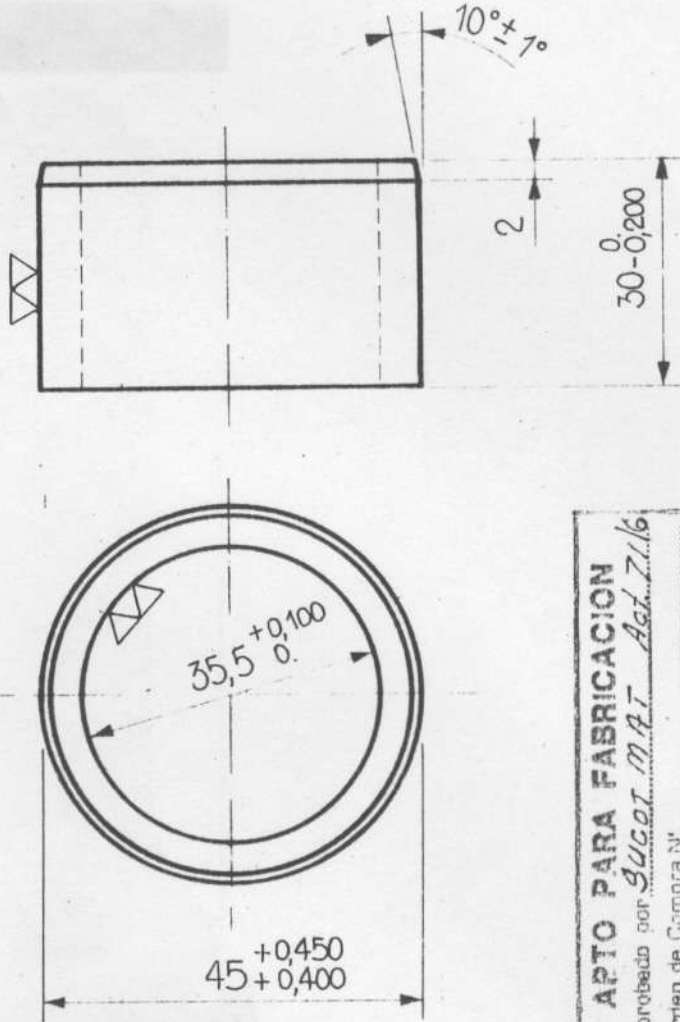
FECHA	21-9-84	DIBUJO	R. CANEJA
REVISO			
JEFE SECCION			
JEFE DIV. TECNICA			
JEFE DPTO. MECANICA			
EMISION	Cota	CAMBIOS EFECTUADOS	MOTIVO DEL CAMBIO
ALTERACIONES			
FIRMA			
Fecha			

ACTA 71
S.C.T.MAT.

NOTA: ELIMINAR CANTOS VIVOS.-

TOLERANCIAS NO ESPECIFICADAS
JS 16 = js 16
IRAM 5002

SIMBOLOS DE LABRAJO
NO ESPECIFICADOS
IRAM 4517



APTO PARA FABRICACION
Aprobado por Sucof. MAT. Act. 7/16
Orden de Compra N°
Fecha O.C. 9-8-89
Firma *R. Canaja* Acil. R. Canaja

ITEM	BUJE DE ϕ 35,5mm. PARA EXTREMO.-	CANT.	POLIAMIDA 6	CATAL. NUM.	9022683000/0
TITULO	BUJE PALANCA REENVIO-FRENO DE VACIO Y DE MANO				
ESCALA	TROCHA	LINEA	UTILIZACION	EMISIONES	
S/E	1676	GRAL. SAN MARTIN	C. MATERFER	1	
FECHA Y FIRMA APROP.	No. DE PLANO NEFA 2-73-3-5078				
AREA MECANICA					



República Argentina - Poder Ejecutivo Nacional
2018 - Año del Centenario de la Reforma Universitaria

**Hoja Adicional de Firmas
Pliego Especificaciones Tecnicas**

Número:

Referencia: PLIET - NUM27010225350F BUJE EXTREMO 35mm - PLANO 2-73-3-5078

El documento fue importado por el sistema GEDO con un total de 1 pagina/s.

Digitally signed by GESTION DOCUMENTAL ELECTRONICA - GDE
DN: cn=GESTION DOCUMENTAL ELECTRONICA - GDE, c=AR, o=MINISTERIO DE MODERNIZACION,
ou=SECRETARIA DE MODERNIZACION ADMINISTRATIVA, serialNumber=CUIT 30715117564
Date: 2018.11.09 09:26:08 -03'00'

Digitally signed by GESTION DOCUMENTAL ELECTRONICA - GDE
DN: cn=GESTION DOCUMENTAL ELECTRONICA - GDE, c=AR,
o=MINISTERIO DE MODERNIZACION, ou=SECRETARIA DE
MODERNIZACION ADMINISTRATIVA, serialNumber=CUIT
30715117564
Date: 2018.11.09 09:26:09 -03'00'

OBSERVACIONES ANULA A DIB. NEFA 2-73-3-5017.

SE LE COLOCO EL MISMO HIB. QUE EL DE ACERO DE ACUERDO A CARTA G.M.T. 16/8/4 REG. 7283.-

Emisión	Cota	CAMBIOS EFECTUADOS	ALTERACIONES	MOTIVO DEL CAMBIO	Fecha	Dibujo	Sección	FIRMA

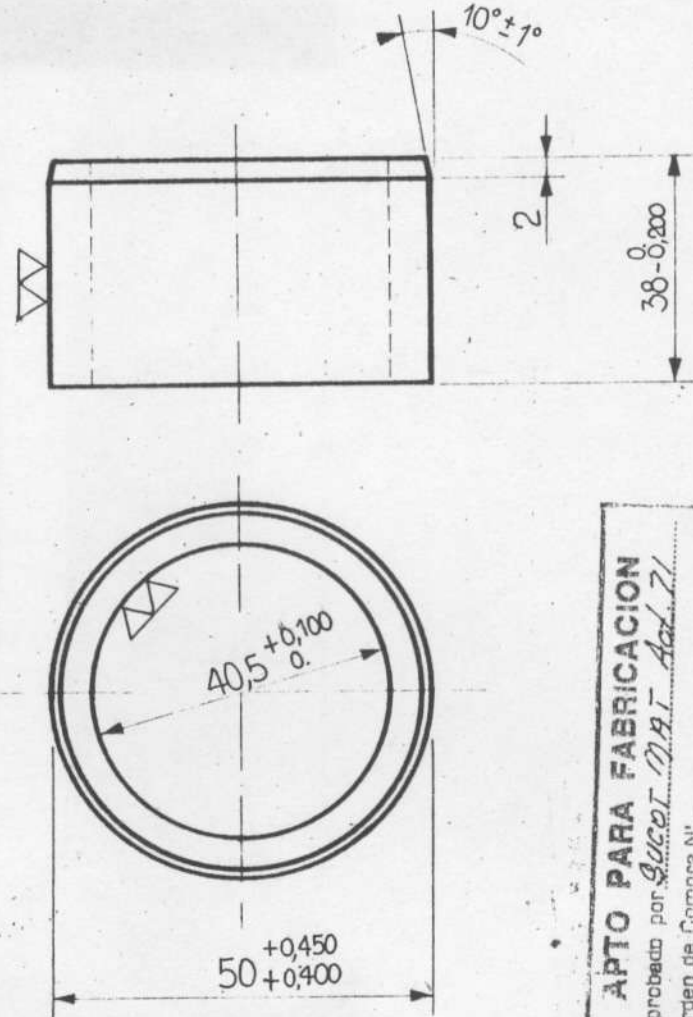
APROBADO
 ACTA 71
 S.C.T. MAT. *[Signature]*

TOLERANCIAS NO ESPECIFICADAS
JS 16 = js 16
 IRAM 5002

SIMBOLOS DE LABRADO
 NO ESPECIFICADOS

 IRAM 4517

NOTA : ELIMINAR CANTOS VIVOS.-



APTO PARA FABRICACION
 Aprobado por *Sacot MAT Act 71*
 Orden de Compra N°
 Fecha O.C. *Fecha 9-8-89*
 Firma *[Signature]* Acib *R.I. Martelli*

FECHA	26-9-84	DIBUJO	D. PIERRE
REVISO			
JEFE SECCION			
JEFE DIV. TECNICA			
JEFE DPTO. MECANICA			

ITEM	DESCRIPCION	CANT.	ESCUADRIA, ESPECIF. y OBSERV.	CATAL. NUM.
	BUJE DE ϕ 40,5mm.INT.		POLIAMIDA 6	9022674000/0
TITULO				
BUJE				
<u>REENVIO FRENO DE MANO</u>				
AREA				MECANICA
ESCALA	TROCHA	LINEA	UTILIZACION	EMISIONES
S/E	1676	GRAL. SAN MARTIN	C. MATERFER	1
FECHA y FIRMA APROB.		N° DE PLANO		
		NEFA 2-73-3-5079		

FERROCARRILES ARGENTINOS



República Argentina - Poder Ejecutivo Nacional
2018 - Año del Centenario de la Reforma Universitaria

**Hoja Adicional de Firmas
Pliego Especificaciones Tecnicas**

Número:

Referencia: PLIET - NUM27010225290N BUJE CENTRAL - PLANO 2-73-3-5079

El documento fue importado por el sistema GEDO con un total de 1 pagina/s.

Digitally signed by GESTION DOCUMENTAL ELECTRONICA - GDE
DN: cn=GESTION DOCUMENTAL ELECTRONICA - GDE, c=AR, o=MINISTERIO DE MODERNIZACION,
ou=SECRETARIA DE MODERNIZACION ADMINISTRATIVA, serialNumber=CUIT 30715117564
Date: 2018.11.09 09:26:47 -03'00'

Digitally signed by GESTION DOCUMENTAL ELECTRONICA - GDE
DN: cn=GESTION DOCUMENTAL ELECTRONICA - GDE, c=AR,
o=MINISTERIO DE MODERNIZACION, ou=SECRETARIA DE
MODERNIZACION ADMINISTRATIVA, serialNumber=CUIT
30715117564
Date: 2018.11.09 09:26:51 -03'00'

OBSERVACIONES ANULA A DIB. NEFA 2-73-3-5034.-

SE COLOCO EL MISMO COD. QUE EL DE ACERO DE ACUERDO A CARTA G.M.T. 16/8/4 DEL 28-6-84 REG. 7283.-

Emisión	Cota	CAMBIOS EFECTUADOS	MOTIVO DEL CAMBIO	Fecha	Firma
2		Se agregó cod. 2/70		23/9/84	R.M.

FECHA	28-9-84	DIBUJO	D. PIERRE
REVISO			
JEFE SECCION			
JEFE DIV. TECNICA			
JEFE DPTO. MECANICA			

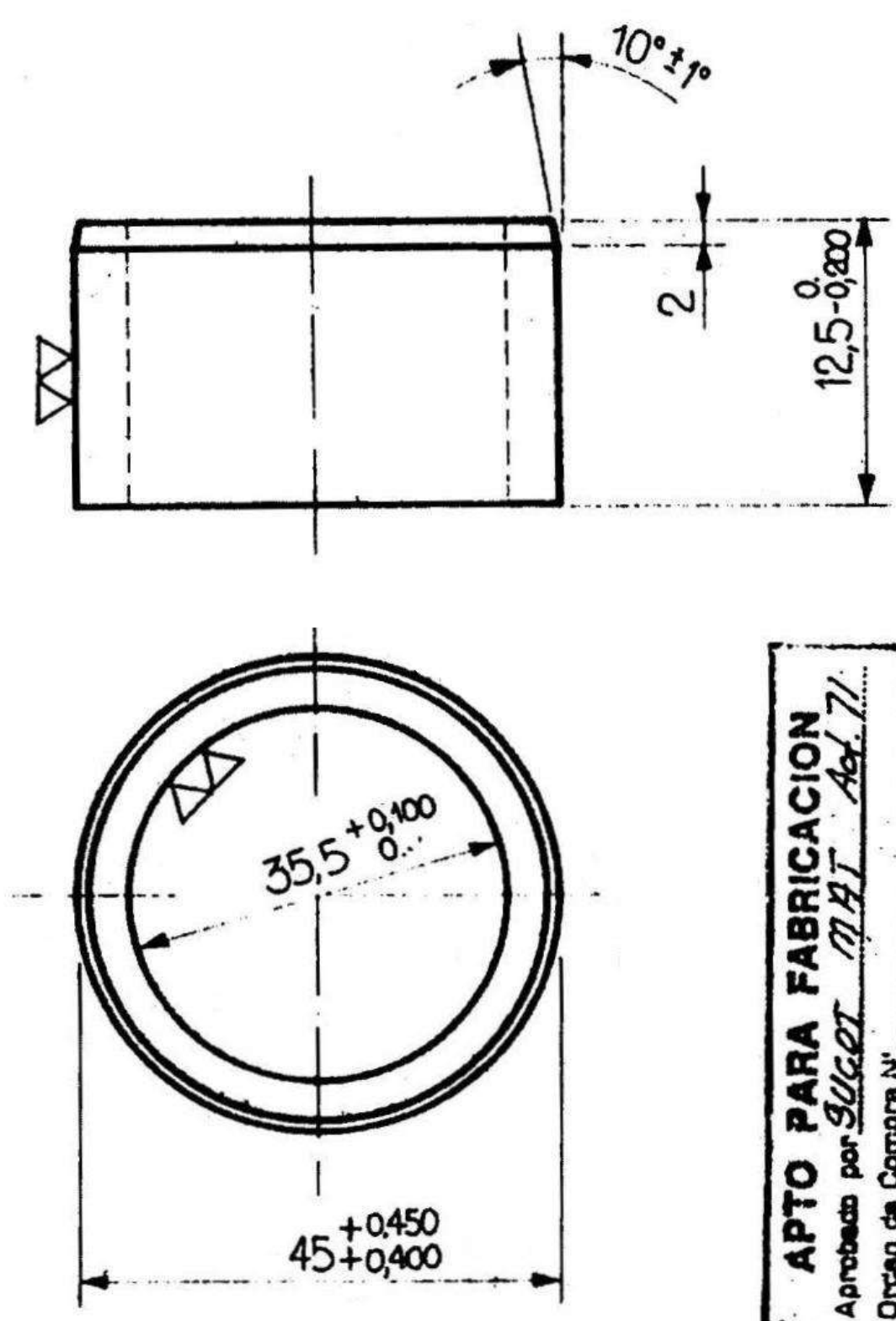
ACTA 71
SCTMRT

TOLERANCIAS NO ESPECIFICADAS
JS 16 = js 16
 IRAM 5002

SIMBOLOS DE LABRAJO
 NO ESPECIFICADOS

 IRAM 4517

NOTA: ELIMINAR CANTOS VIVOS.



APTO PARA FABRICACION
 Aprobado por *SUGOT MAT* Act. 71
 Orden de Compra N°
 Fecha O/C: *9-8-89*
 Fecha *9-8-89*
 Firma *R. Martelli* ACIC *R. Martelli*

R/F: 2.59.123 443678

ITEM	DESCRIPCION	CANT.	ESCUADRIA, ESPECIF. y OBSERV.	CATAL NUM.
	BUJE DE ϕ 35,5 mm., PARA BALANCIN LATERAL.		POLIAMIDA 6	27010226730
TITULO				
BUJE				
REENVIO FRENO DE MANO				
AREA				MECANICA
ESCALA	TROCHA	LINEA	UTILIZACION	EMISIONES
S/E	1676	GRAL. SAN MARTIN	C. MATERFER	<input checked="" type="checkbox"/> 2
FECHA y FIRMA APRÓB		NÚM. DE PLANO		
		NEFA 2-73-3-5080		

FERROCARRILES ARGENTINOS