

1

2

3

4

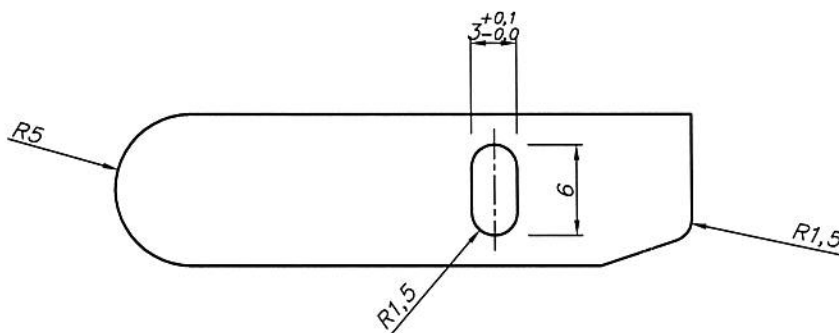
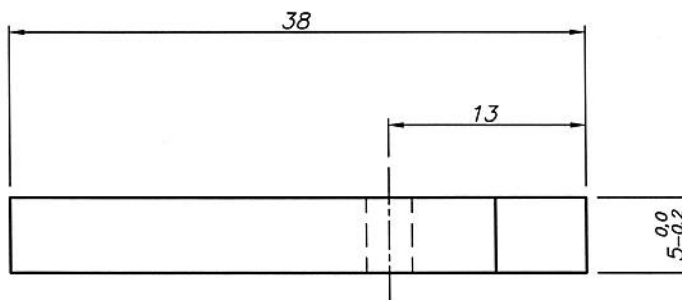
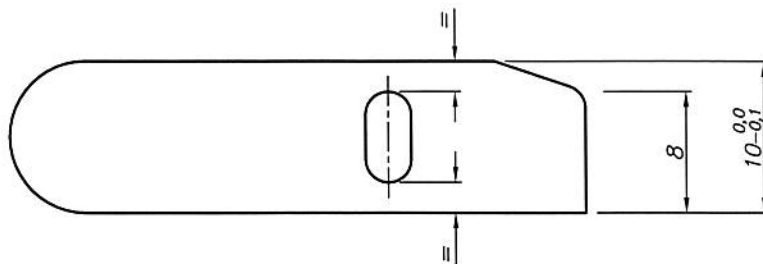
A

B

C

D

E



MATERIAL: Aluminio al silicio fundido en coquilla

INGENIERIA DE PRODUCTO DE MATERIAL RODANTE

ESCALA 2:1

PLANO N°: 4 4,0 3 0,2 1,2,1,3

REV. HOJA 1/1

FORMATO A4

CATÁLOGO: NUM44030212130N

TOLERANCIAS NO INDICADAS S/IRAM 2768-1 Clase m Y 2768-2 Clase K

PASADOR

TRABA DE VENTANA MOVIL - PUERTA CABINA ANDÉN COCHES CSR - MITSUBISHI

RELEVÓ:	D. Kalau	18/02/15
DIBUJO:	D. Kalau	18/02/15
REVISO:	P. Orol	17/03/15
APROBO:	M. Cominoffi	17/03/15

F