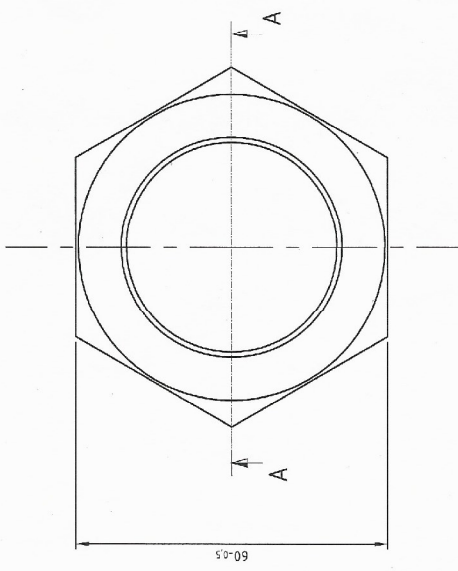
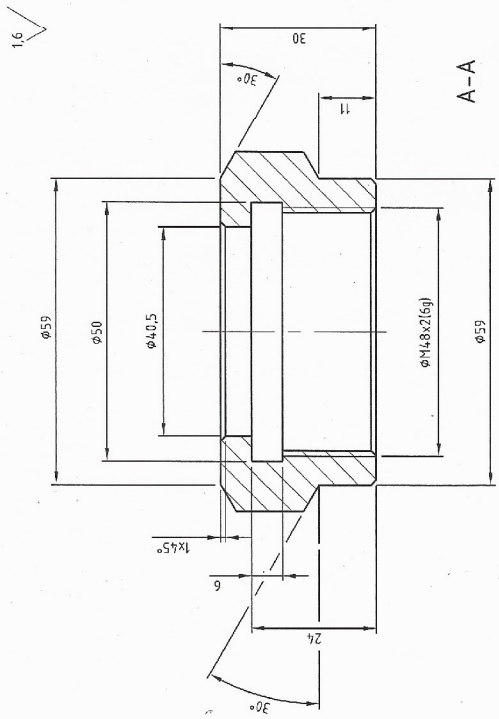


1 2 3 4



MATERIAL: AISI 316

TRENES ARGENTINOS
OPERACIONES

GERENCIA DE INGENIERIA
SUBGERENCIA DE DESARROLLO Y
NORMAS TECNICAS

AREA MATERIAL RODANTE
Representación cotas y símbolos: Normas IRAM
Tolerancias no indicadas según IRAM:
2768-1 Clase m y 2768-2 Clase K.

TUERCA TUBO DE ARENA
ARENERO - BOGIE

LOCOMOTORA - CSR SDD7

RELEVO:	E. PELOSO	15/06/17	PLANO N°	0.32.101.7008	REV.	△
DIBUJO:	E. PELOSO	15/06/17	SE COMPLEMENTA CON:			
REVISO:	G. GUAGLIARDONE	15/06/17				
APROBO:	P. OROL	15/06/17				
	ESCALA	1:1	FORMATO	A4	HOJA	1 / 1
			CATALOGO:			NUM 03210170080N

IMPORTANTE: EL PROVEEDOR DEBERA SUMINISTRAR UNA MUESTRA, LA CUAL DEBE SER APROBADA POR LA SUBGERENCIA DE DESARROLLO Y NORMAS TECNICAS ANTES DE LA ENTREGA DEL PRIMER LOTE

This document was created with Win2PDF available at <http://www.win2pdf.com>.
The unregistered version of Win2PDF is for evaluation or non-commercial use only.
This page will not be added after purchasing Win2PDF.