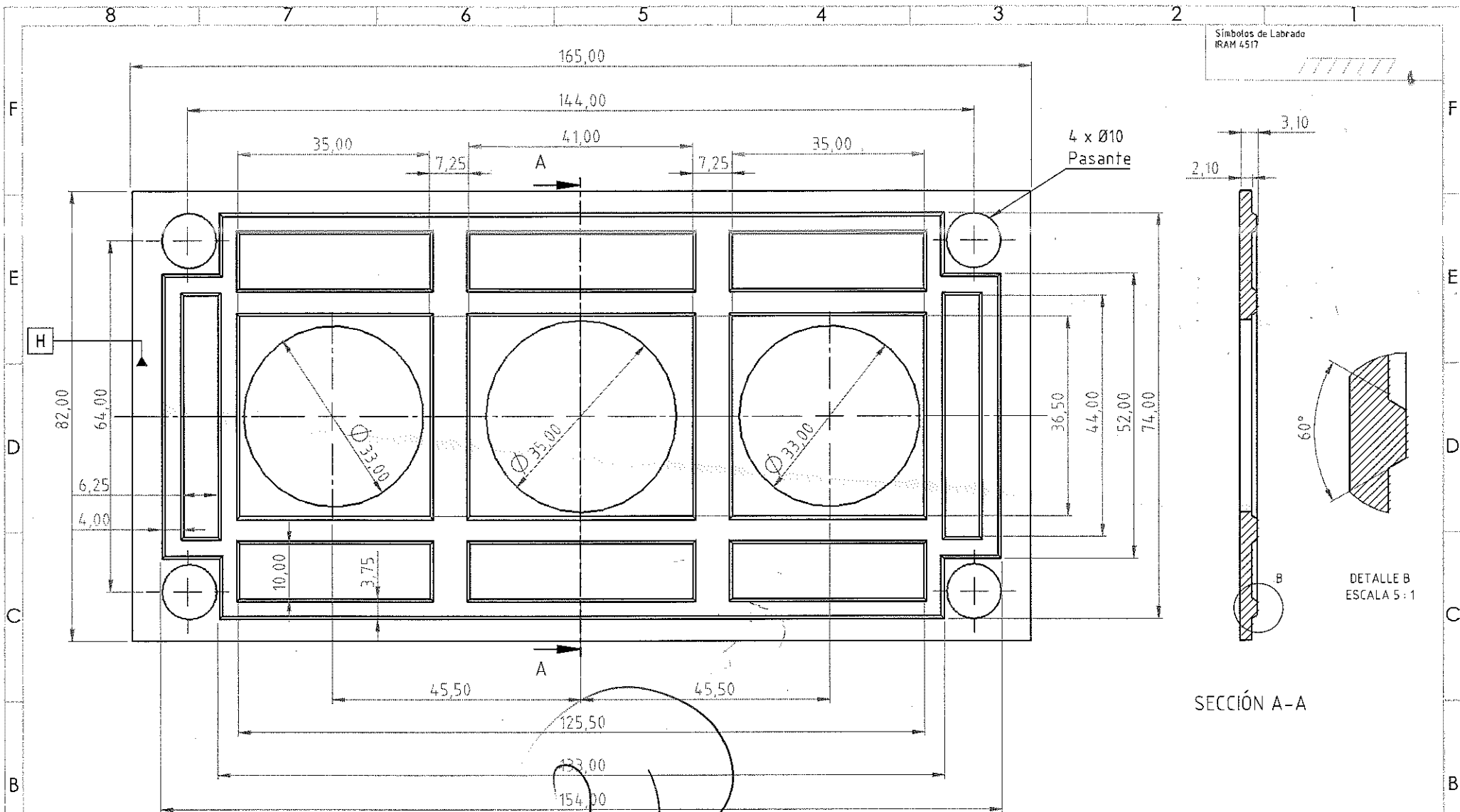


IMPORTANTE: EL PROVEEDOR DEBERÁ SUMINISTRAR UNA MUESTRA, LA CUAL DEBE SER APROBADA POR EL DEPARTAMENTO DE INGENIERÍA DE REMEDIOS DE ESCALADA ANTES DE LA ENTREGA DEL PRIMER LOTE



Símbolos de Labrado
IRAM 4517

4 x Ø10
Pasante

DETALLE B
ESCALA 5:1

SECCIÓN A-A

Ing. CARLOS A. VALDES LAZO
INGENIERÍA
MATERIAL RODANTE - LINEA ROCA

MATERIAL: 5 GE806 A19 B37 EA14 E016 (Caucho de silicona) según IRAM 113001

**TRENES ARGENTINOS
OPERACIONES**

Junta del secador de aire

SUBGERENCIA DE MATERIAL RODANTE
LINEA GENERAL ROCA

Sistema neumático y de freno
Locomotora CNR CKD

COORDINACIÓN GENERAL TÉCNICA

Relevó	Ing. Milesi Ignacio	14/08/2018	PLANO Nº:	REV
Dibujó	Ing. Milesi Ignacio	14/08/2018	033505DTHR0075	A:
Revisó	Ing. Baigorria Hernan		SE COMPLETA CON:	
Aprobó	Ing. Valdes Lazo Carlos		---	

Representación cotas y símbolos: IRAM.
Tolerancias no indicadas según IRAM
2768-1 Clase m y 2768-2 Clase K

ESCALA	FORMATO	HOJA	CATALOGO:
Varios	A3	1/1	NUM03350500900N

A Notas:

- La O/C debe ser grabada de forma legible y permanente en cada pieza en la zona indicada como "H"
- Vendrán embalados de forma tal que estén protegidos contra daños mecánicos y ambientales.

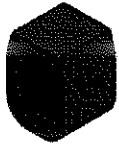
1

2

3

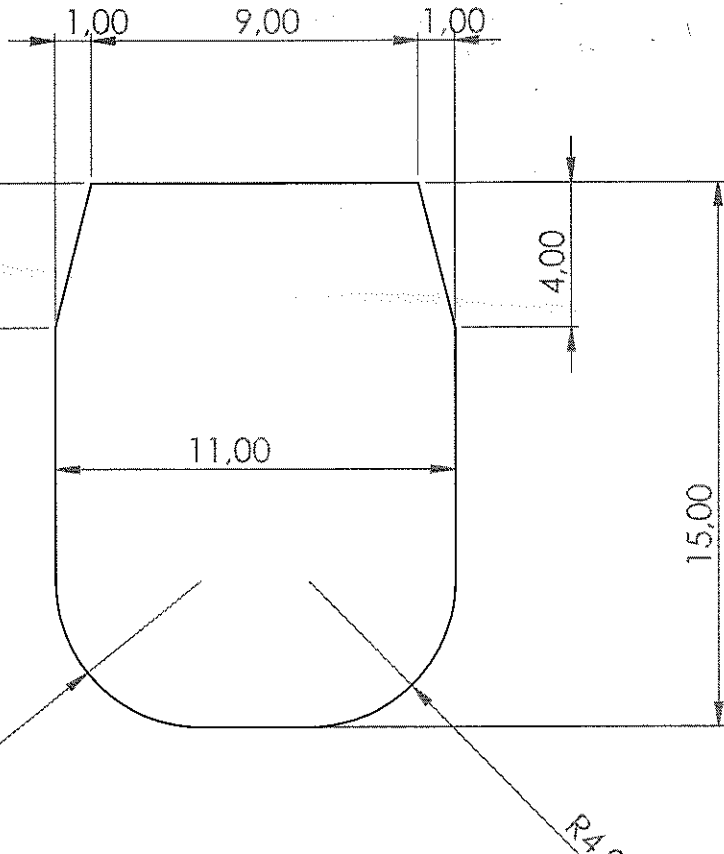
4

SÍMBOLO DE LABRADO
IRAM 4517



A

A



B

B

C

C

Ing. Carlos A. Valdes Lazo
 Ing. CARLOS A. VALDES LAZO
 INGENIERÍA
 MATERIAL RODANTE - LINEA ROCA

R4,00

R4,00

DUREZA 55 A 60 SHORE A

NOTA: CAUCHO NBR SEGUN ESPCIFICACIÓN FA.8 403 - IRAM 113001 2BF 608 B14 E014.

PROVISIÓN POR TIRAS DE 2,60 MTS.

EMBALAJE: BOLSA DE NYLON ALTA DENSIDAD CON UNA ETIQUETA DONDE LLEVARA ANOTADO TITULO (SELLO DE GOMA PARA CAJA DE ENGRANAJES LOCOMOTORA CKD 8G) EL NUM Y EL NUMERO DE ORDEN DE COMPRA.

MATERIAL: VER NOTA.

**TRENES ARGENTINOS
OPERACIONES**

SELLO DE GOMA PARA
CAJA DE ENGRANAJES DE LOCOMOTORA CKD 8G

SUBGERENCIA DE MATERIAL RODANTE
LINEA GENERAL ROCA

COORDINACIÓN GENERAL TÉCNICA

REVELÓ:	R.EMoroni	21/09/18	PLANO N°:	REV.
DIBUJÓ:	R.EMoroni	21/09/18	0331010TMR0076	A

DEPARTAMENTO INGENIERÍA
REMEDIOS DE ESCALADA

REVISÓ:	ING. H. BAIGORRIA		SE COMPLEMENTA CON	
APROBÓ:	ING. C. VALDES LAZO		SIN COMPLEMENTOS.	

REPRESENTACIÓN COTAS Y SÍMBOLOS: IRAM.
TOLERANCIAS NO INDICADAS SEGÚN IRAM.
2768-1 CLASE m Y 2768-2 CLASE K.



ESCALA	FORMATO	HOJA	CATÁLOGO:
1:1	A4	1/1	NUM03310130150N

1

2

3

4

IMPORTANTE: EL PROVEEDOR DEBERÁ SUMINISTRAR UNA MUESTRA, LA CUAL DEBE SER APROBADA POR EL DEPARTAMENTO DE INGENIERÍA DE REMEDIOS DE ESCALADA ANTES DE LA ENTREGA DEL PRIMER LOTE



República Argentina - Poder Ejecutivo Nacional
2018 - Año del Centenario de la Reforma Universitaria

**Hoja Adicional de Firmas
Pliego Especificaciones Tecnicas**

Número:

Referencia: PET RC 32421

El documento fue importado por el sistema GEDO con un total de 2 pagina/s.