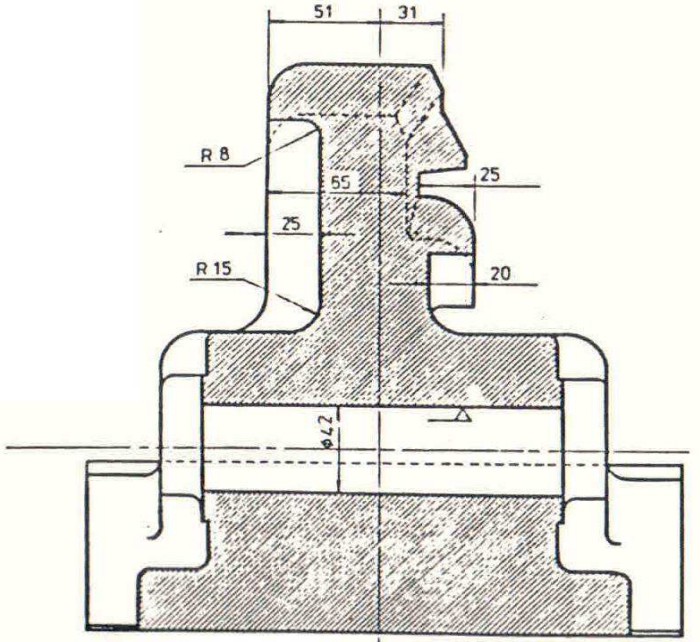
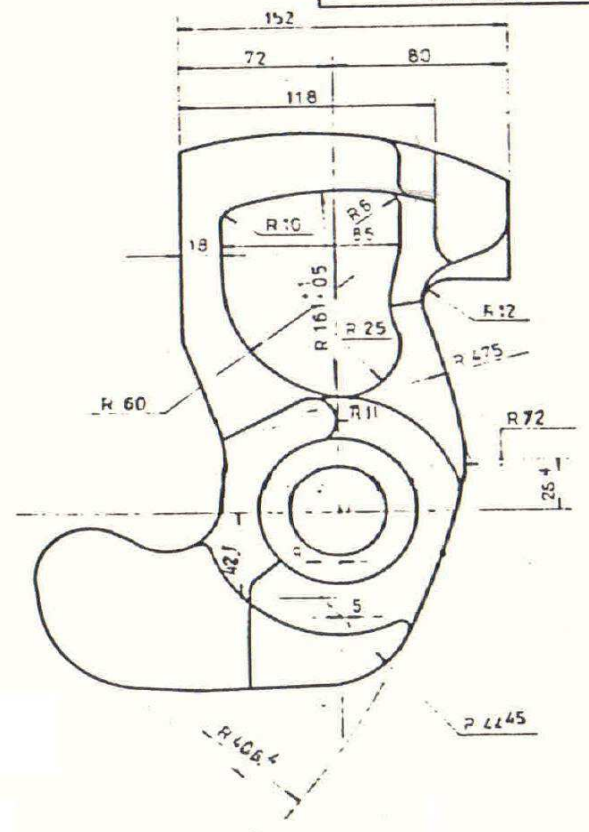
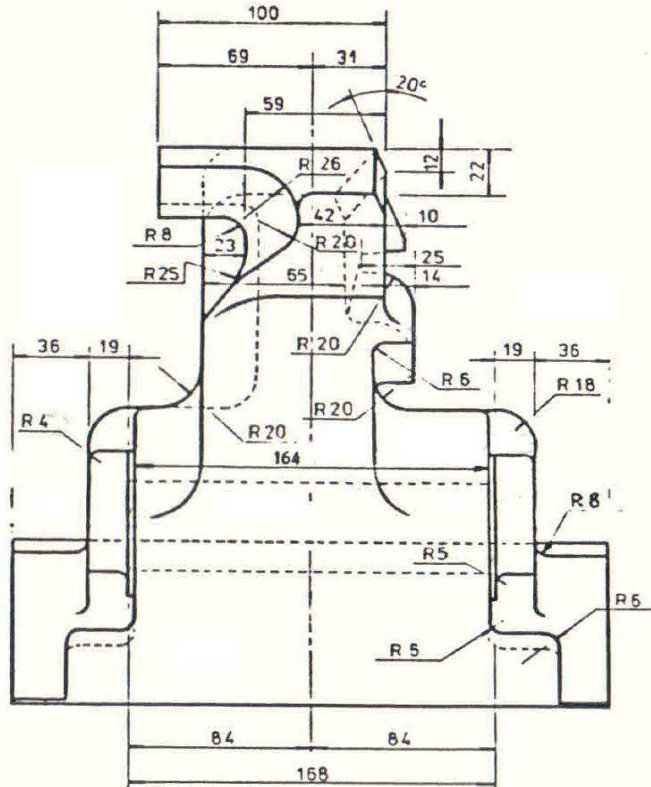
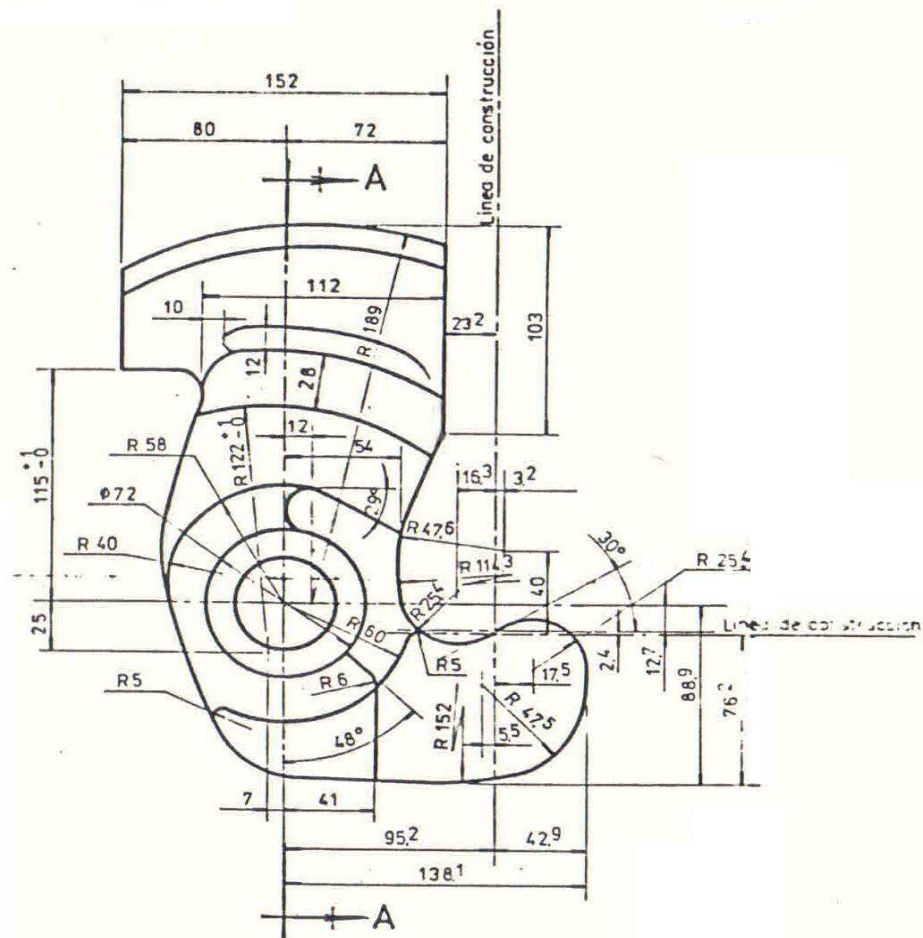
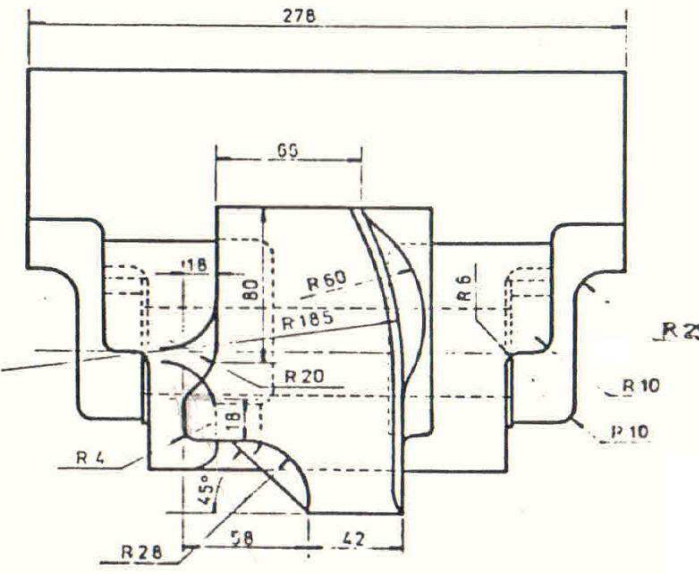


TOLERANCIAS NO ESPECIFICADAS JS 16 = js 16
 SIMBOLOS DE LABRADO NO ESPECIFICADOS
 IRAM 5002
 IRAM 4517



CORTE "A-A"



CANTIDAD POR COCHE 2 Pzs
 PESO NETO 40 Kgrs

MANDIBULA		PAT. E-718/84		9327210000,0	
FORM. DESCRIPCION		CANT. ECUADRIANA-ECOPRO V. OBSERV.		CATAL. N.º 11	
APARATO DE TRACCION Y CHOQUE				FERROCARRILES ARGENTINOS	
				AREA MECANICA	
ESCALA	TROCHA	LINEA	UTILIZACION	EMISIONES	
1 : 2 ⁵				1	
FECHA-FIRMA-APROB.		N.º DE PLANO			
		NEFA: 2-70-3-7035			

2	Se modificó φ del agujero a 42 mm	φ del perno 41,2 mm			
EMISION	COTA	CAMBIOS EFECTUADOS	MOTIVOS DEL CAMBIO	FECHA	DIBUJO/SECCION
		ALTERACIONES			FIRMA