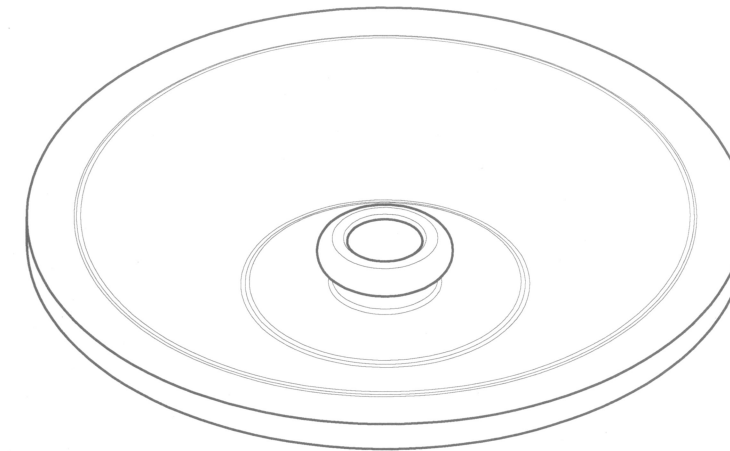
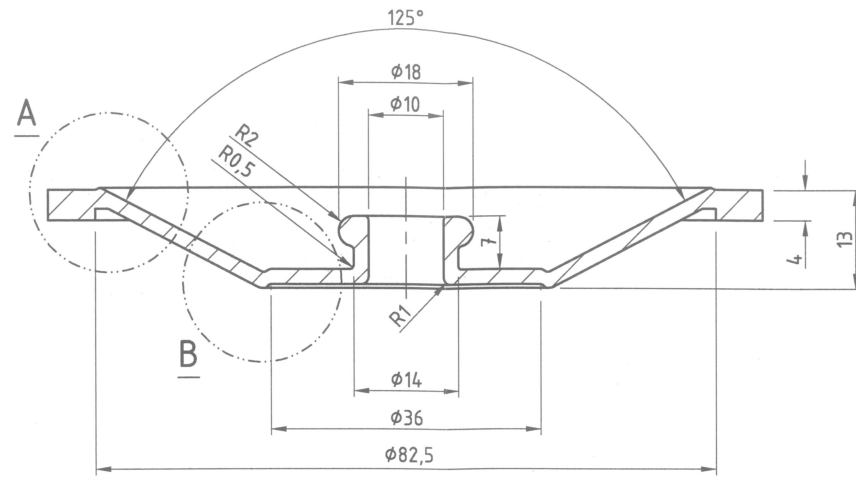
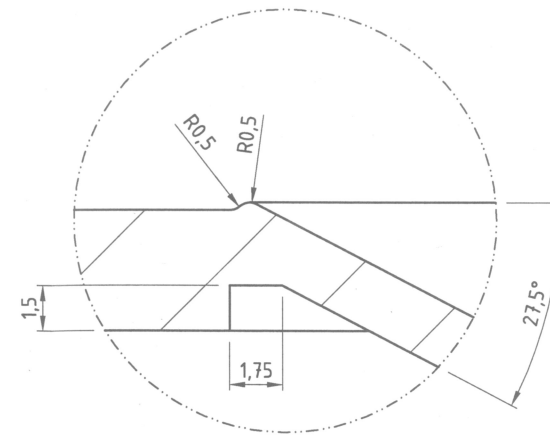


IMPORTANTE: EL PROVEEDOR DEBERA SUMINISTRAR UNA MUESTRA, LA CUAL DEBE SER APROBADA POR LA SUBGERENCIA DE DESARROLLO Y NORMAS TECNICAS ANTES DE ENTREGA DEL PRIMER LOTE

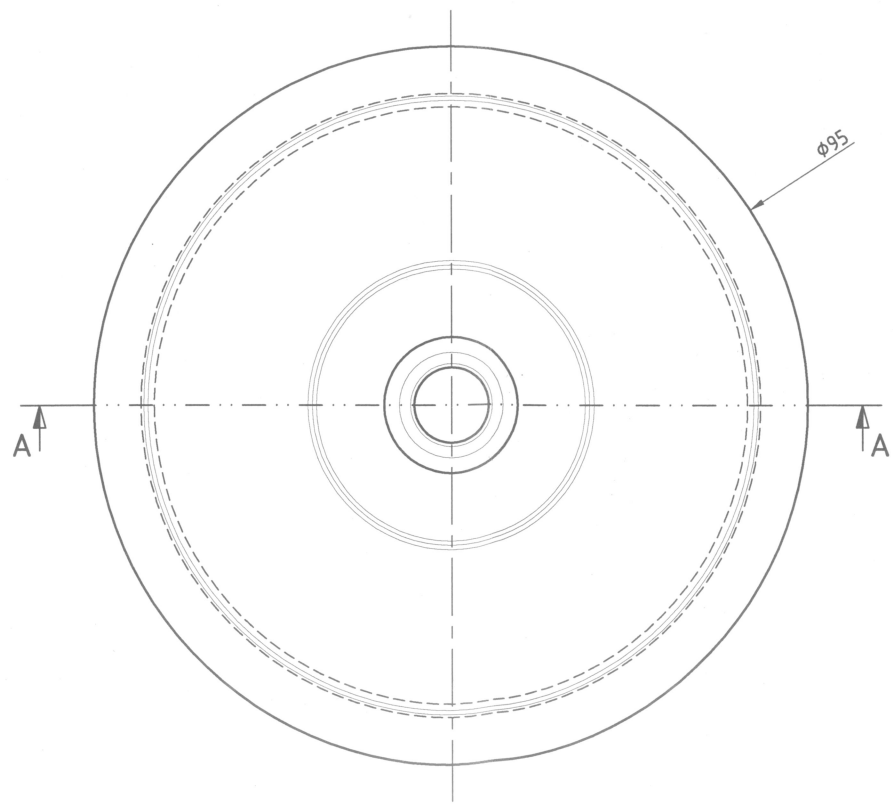
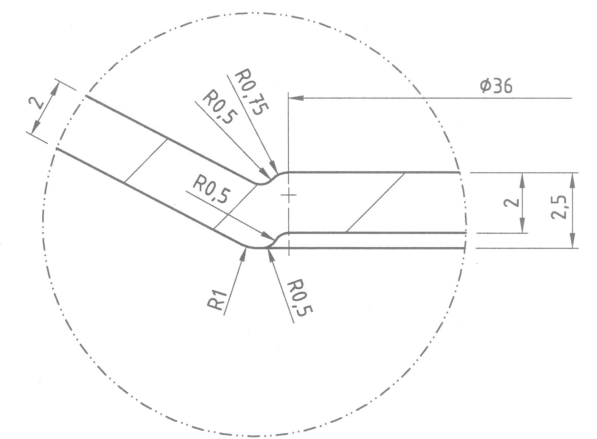
CORTE AA



DETALLE A
(4:1)



DETALLE B
(4:1)



MATERIAL: NBR - Dureza = 50 Shore A		DIAFRAGMA							
TRENES ARGENTINOS OPERACIONES		INDICADOR DE FRENO DE ESTACIONAMIENTO							
		COCHES REMOLCADOS - CNR CCK							
GERENCIA DE INGENIERIA									
SUBGERENCIA DE DESARROLLO Y NORMAS TECNICAS		PROY./REL.:	L. Stefani	24/05/2017	PLANO N°:	2.78.4.01.0145	REV.	△	
		DIBUJO:	L. Stefani	24/05/2017					
AREA MATERIAL RODANTE		REVISO:	P. Orol	31/05/2017	SE COMPLEMENTA CON:				
		APROBO:	G. Juarez	05/06/2017	2.78.4.01.0140				
Representación cotas y símbolos: Normas IRAM. Tolerancias no indicadas según IRAM: 2768-1 Clase m y 2768-2 Clase K.		ESCALA	1:1 (4:1)	FORMATO	A3	HOJA	1 / 1	CATALOGO:	NUM2784.0101450N