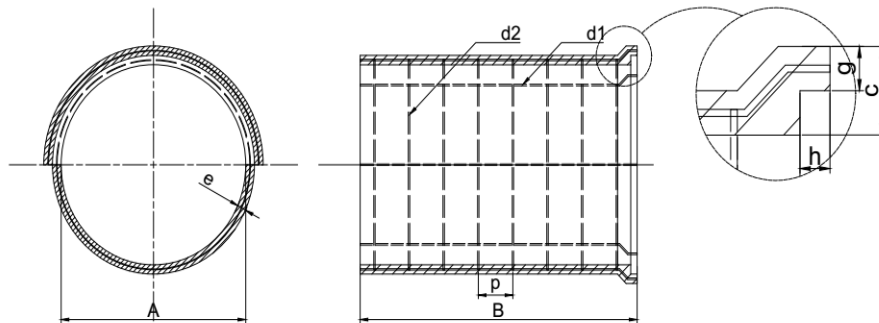


							ARMADURA TUBOS ALC. CLASE I - IRAM 11503			
DIMENSIONES DEL PRODUCTO							LONGITUDINAL (d1)		TRANSVERSAL (d2)	
CÓDIGO	D INTERNO (mm)	ESPECIFICACIONES	LARGO UTIL (mm)	ESPESOR (mm)	VOLUMEN (m3)	PESO APROX. (Kg)	BARRAS	SECCIÓN (cm2)	BARRAS	SECCIÓN (cm2/m)
	A		B	e						
01-002-00010	400	C/E	1200	55	0,078	188,0	6 Ø 6 mm	1,68	Ø 6 cada 10cm	2,80
01-002-00013	500	C/E	1200	55	0,140	334,0	8 Ø 6 mm	2,24	Ø 6 cada 7,5cm	3,73
01-002-00014	600	C/E	1000	60	0,16	374,0	8 Ø 8 mm	4,00	Ø 6 cada 6,2cm	4,52
01-002-00018	800	C/E	1200	80	0,317	758,0	10 Ø 8 mm	5,00	Ø 8 cada 7cm	7,14
01-002-00020	900	C/E	1200	80	0,323	775,2	12 Ø 8 mm	6,00	Ø 8 cada 6 cm	8,33
01-002-00022	1000	C/E	1200	80	0,433	1036,0	12 Ø 8 mm	6,00	Ø 8 cada 5cm	10,00
01-002-00024	1100	C/E	1200	90	0,518	1243,2	13 Ø 8 mm	6,50	Ø 10 cada 7,4 cm	10,68
01-002-00026	1200	C/E	1200	110	0,675	1620,0	13 Ø 8 mm	6,50	Ø 10 cada 7cm	11,29
01-002-00027	1300	C/E	1200	120	0,794	1905,6	14 Ø 8 mm	7,00	Ø 10 cada 6,5cm	12,15
01-002-00028	1400	C/E	1200	130	0,911	2186,4	14 Ø 8 mm	7,00	Ø 12 cada 8,5cm	13,29
01-002-00029	1500	C/E C/Espiga	1200	140	1,136	2726,4	15 Ø 8 mm	7,50	Ø 12 cada 7,5cm	15,07
01-002-00030	1600	C/E	1200	150	1,277	3064,8	15 Ø 8 mm	7,50	Ø 12 cada 7cm	16,14
01-002-00034	1800	C/E			1,419	3405,6				



MEDIDAS VARIABLES  
SEGÚN TIPO Y DIÁMETRO  
DE CAÑO



República Argentina - Poder Ejecutivo Nacional  
2019 - Año de la Exportación

**Hoja Adicional de Firmas**  
**Informe gráfico**

**Número:**

**Referencia:** Especificaciones RC 35002 Caños de hormigón Hospital Español

---

El documento fue importado por el sistema GEDO con un total de 1 pagina/s.