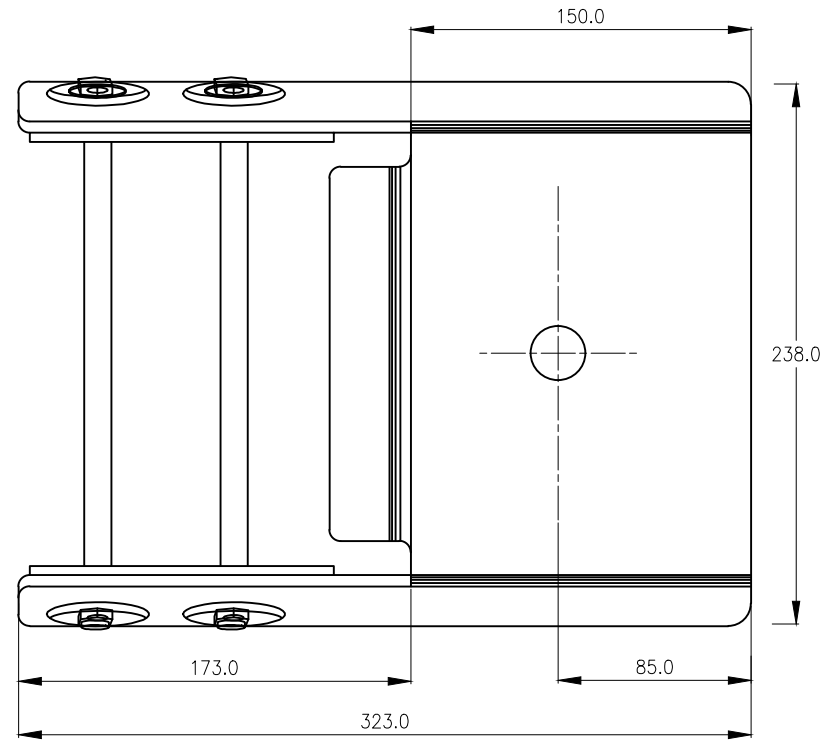
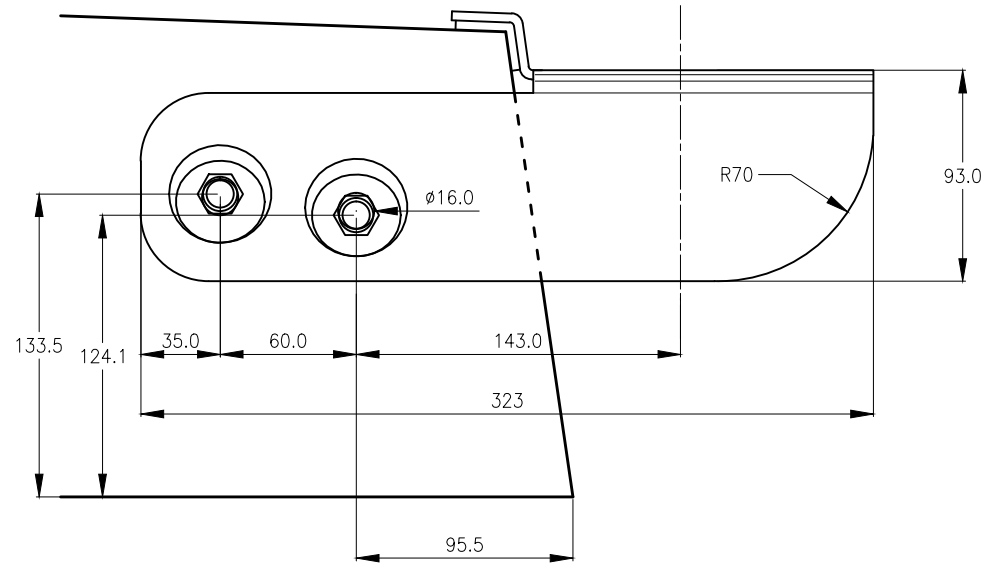


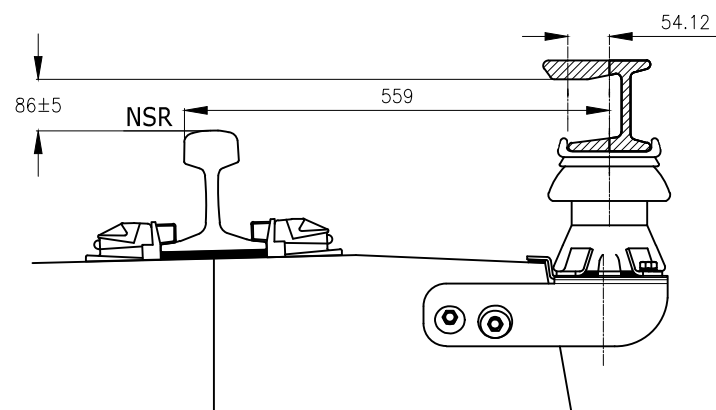
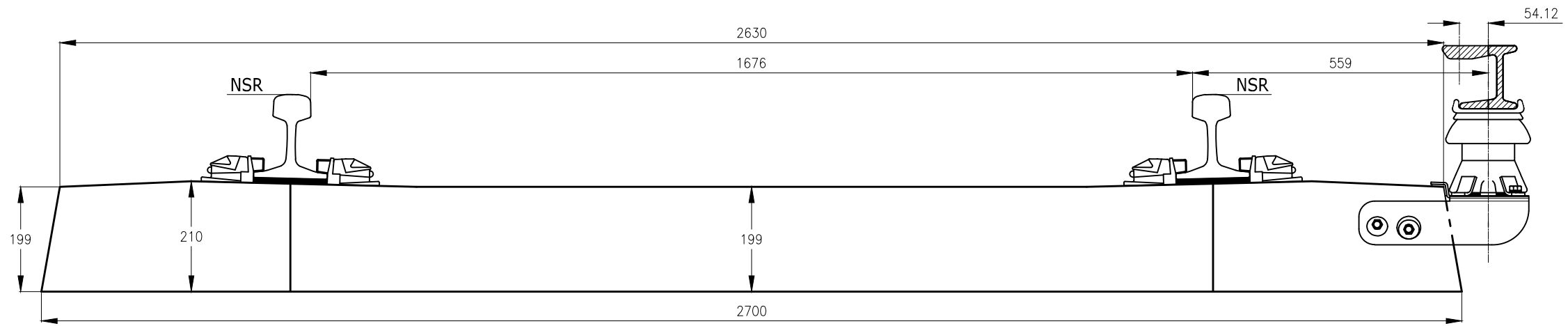
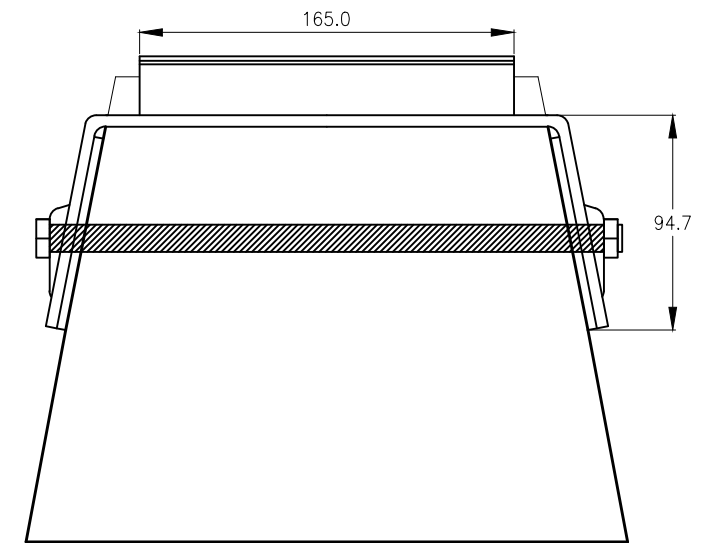
VISTA SUPERIOR DEL SOPORTE ACTUAL



VISTA LATERAL DEL SOPORTE ACTUAL



VISTA FRONTAL (A-A) sin aislador



NSR - NIVEL DE RIEL SUPERIOR

				SISTEMA TERCER RIEL		
<small>C:\Users\mvaccaro\Desktop\MATIAS\CDFESA\cf-marca-color.jpg</small>				DURMIENTE DE HORMIGON PRETENSADO (H°P°) (TIPO I) CON SU SOPORTE ACTUAL		
Fecha		Escala	Medidas	Reemplaza a plano:	PLANO Nro: 7	REV.
Elaboro		s/e	mm.			0
Reviso						



República Argentina - Poder Ejecutivo Nacional
2019 - Año de la Exportación

**Hoja Adicional de Firmas
Pliego Especificaciones Tecnicas**

Número:

Referencia: RC 32824 - Soporte aislador

El documento fue importado por el sistema GEDO con un total de 1 pagina/s.