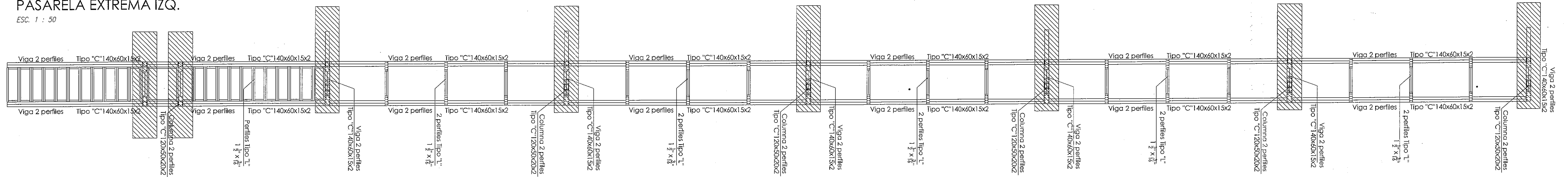


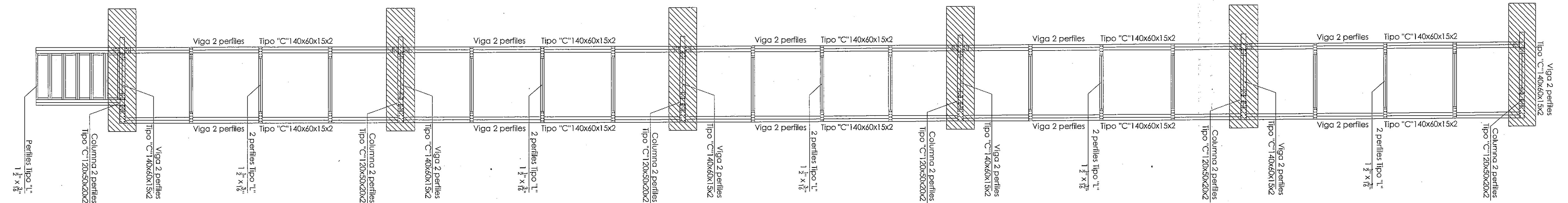
PLANTA SUP.  
PASARELA EXTREMA IZQ.

ESC. 1 : 50



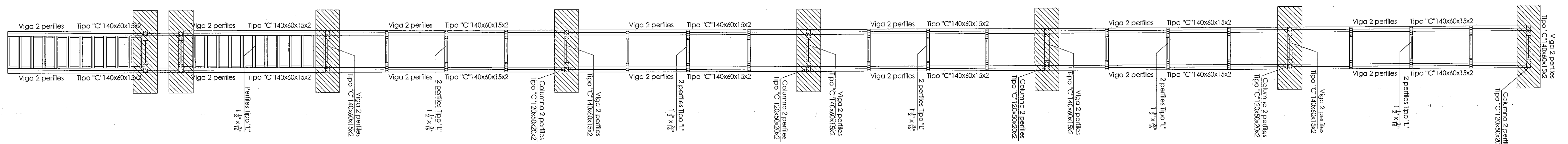
PLANTA INF.  
PASARELA EXTREMA IZQ.

ESC. 1 : 50



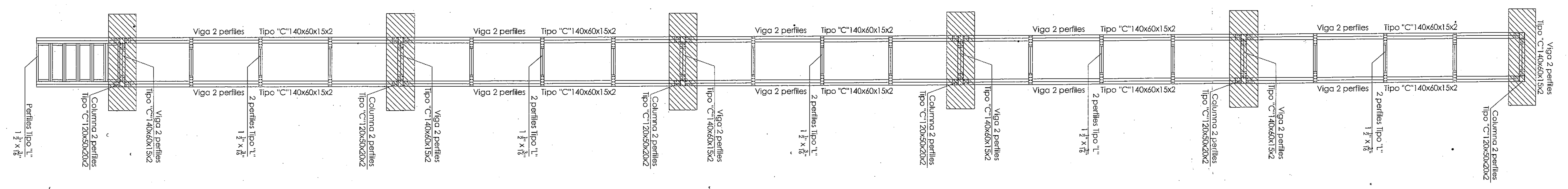
PLANTA SUP.  
PASARELA CENTRAL

ESC. 1 : 50



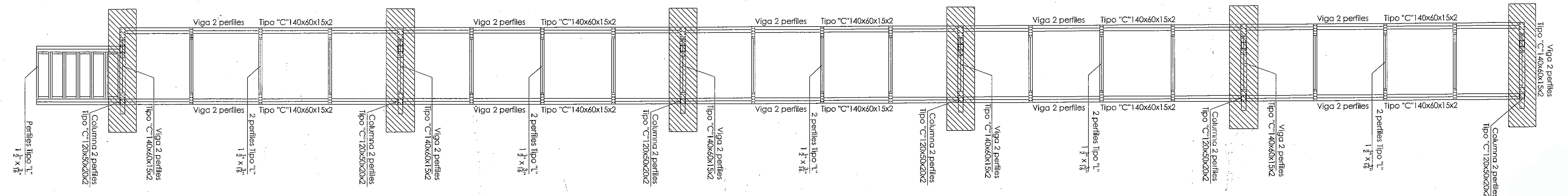
PLANTA INF.  
PASARELA CENTRAL

ESC. 1 : 50

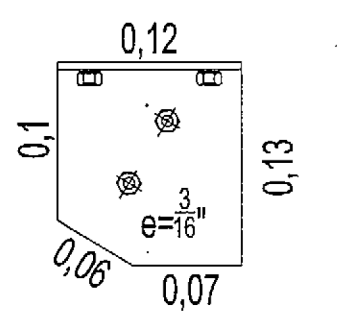


PLANTA INF.  
PASARELA EXTREMA DER.

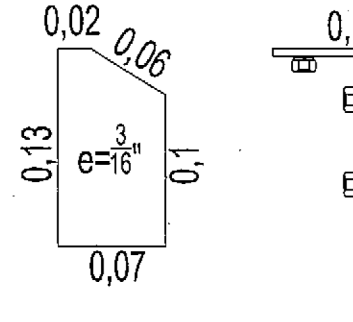
ESC. 1 : 50



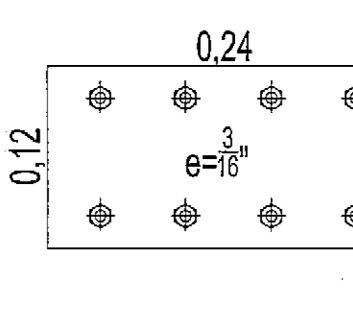
PLACA TIPO 1



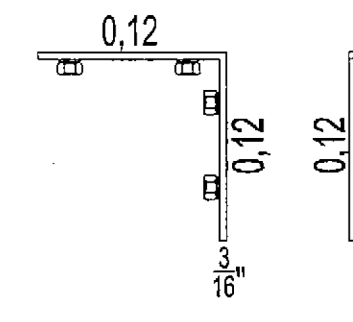
PLACA TIPO 2



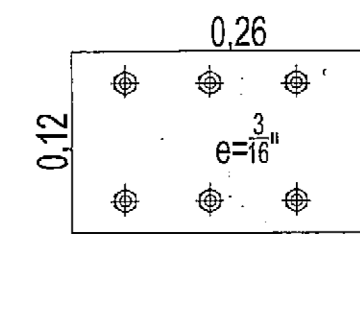
PLACA TIPO 3



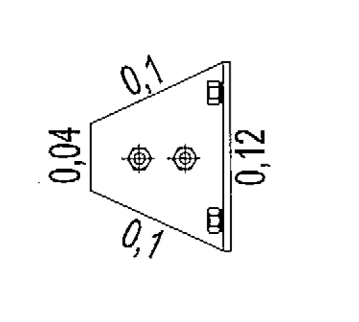
PLACA TIPO 4



PLACA TIPO 5



PLACA TIPO 6



<b>TRENES ARGENTINOS OPERACIONES</b>		PLANO N°: <b>E-01</b>
OBRA:	Estacion de lavado	revisión 0
UBICACION:	Retiro	FECHA: 12/02/2015
PLANO:	Plantas	ESCALA: INDICADA
ARCHIVO: Estacion De Lavado Retiro-R1.dwg		