

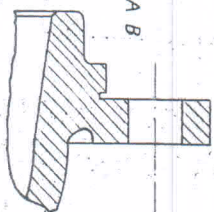
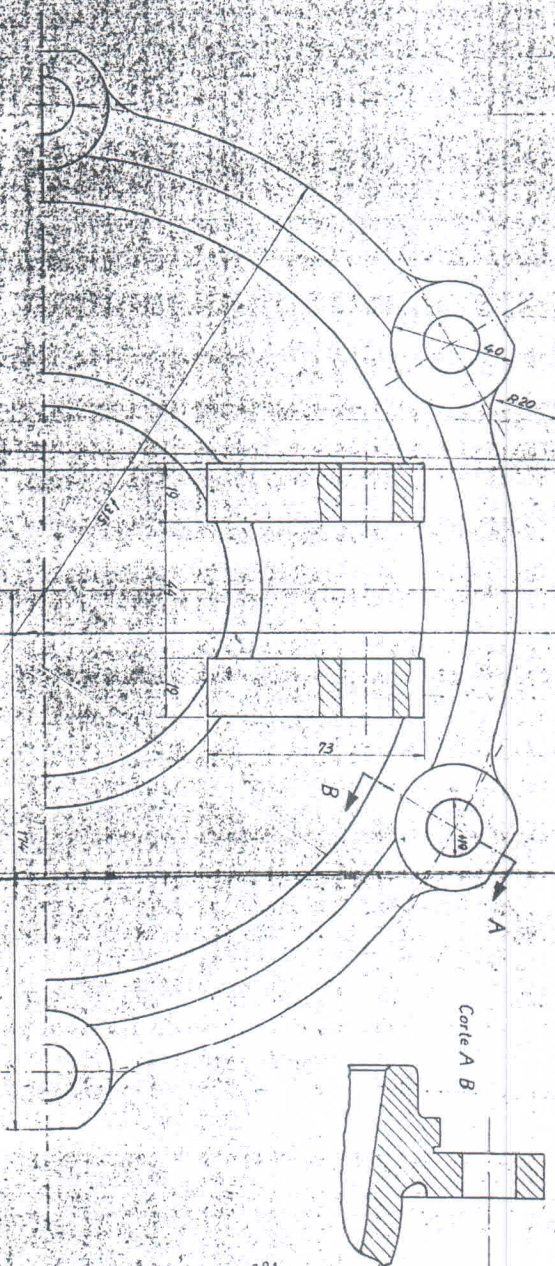
19	2	Bujes	A 1045	IRAM 600	19793/F II IV
18	1	Anillo abalaca fijar guarnición	A 1040	IRAM 600	19793/F 10 IV
17	1	Guarnición de goma	Cachos P8 0570	IRAM 600	18827 IV
16	1	Perno de seguridad	A 1025	IRAM 600	19793/F 9 IV
15	1	Anillo fijo de rodamiento	A 1025	IRAM 600	19793/F 9 IV
14	1	Arroba especial	Am 38	IRAM 527	19793/F 8 IV
13	6	Arroba de seguridad	A 1010	IRAM 600	19793/F 8 IV
12	2	Arroba fijar faja trasera	A 1025	IRAM 600	19793/F 7 IV
11	1	Tapera trasera	Am 38	IRAM 527	19793/F 7 IV
10	6	Arroba de seguridad	A 010	IRAM 600	19793/F 6 IV
9	6	Arroba fijar faja delantera	A 1025	IRAM 600	19793/F 5 IV
8	1	Seguro	A 1020	IRAM 503	
7	2	Arroba fijar placa retención	A 1025	IRAM 600	19793/F 4 IV
6	1	Placa de retención	A 1025	IRAM 600	19793/F 4 IV
5	1	Tapera del muelle	A 1025	IRAM 600	19511 IV
4	1	Arroba de desmonte SIF	A 1045	IRAM 527	19793/F 3 IV
3	1	Idoa abalaca	Am 38	IRAM 527	19793/F 2 IV
2	1	Rodamiento de rodillos SIF	Am 38	IRAM 527	19793/F 1 IV
1	1	Cuadro de la caja	Am 38	IRAM 527	19793/F 1 IV

FERNANDEZ REYNOLDS
 S.A.
 BOGYES COPRES AERFER
 380-192-1805-01/35
Caja de grasa para rodamiento a rodillos
 LINEA BELGRANO
 19793IV

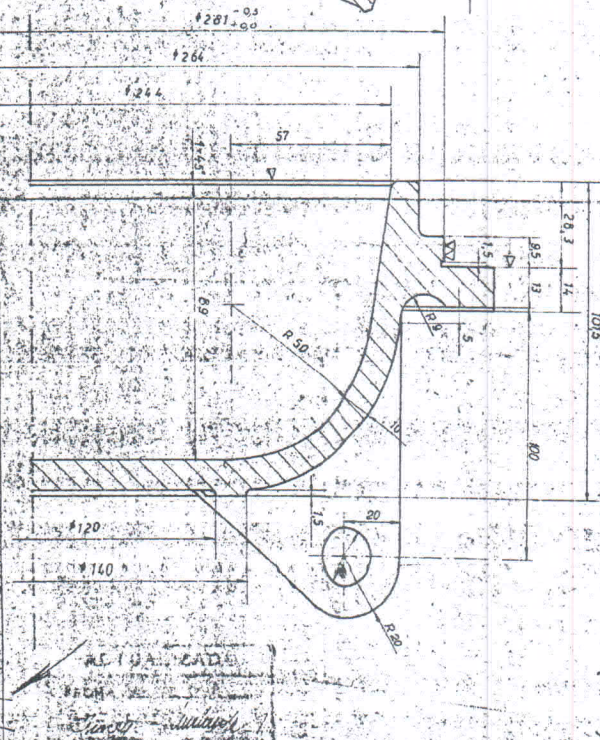
ORIGINAL
 Juan Manuel Kysilka
 Coord. Grial de Ingeniería
 Línea Belgrano Sur
 Trenes Argentinos
 Operador Ferrocarril

Juan Manuel Kysilka
 Coord. Grial de Ingeniería
 Línea Belgrano Sur
 Trenes Argentinos
 Operador Ferrocarril

ORDEN NO. 51 ESPECIFICA
 TUBERIA CON RESPONDE 1 & 2



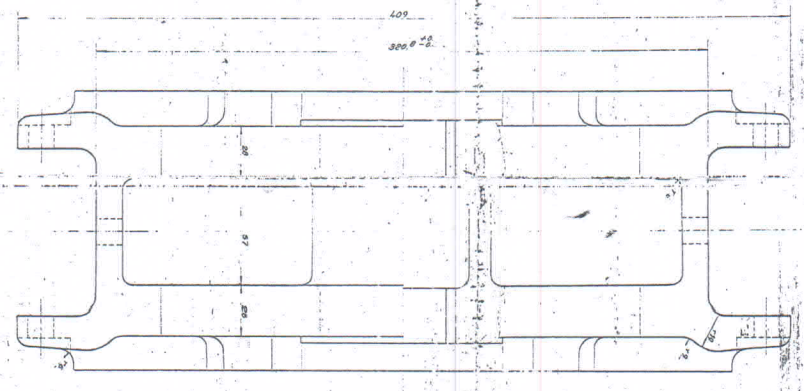
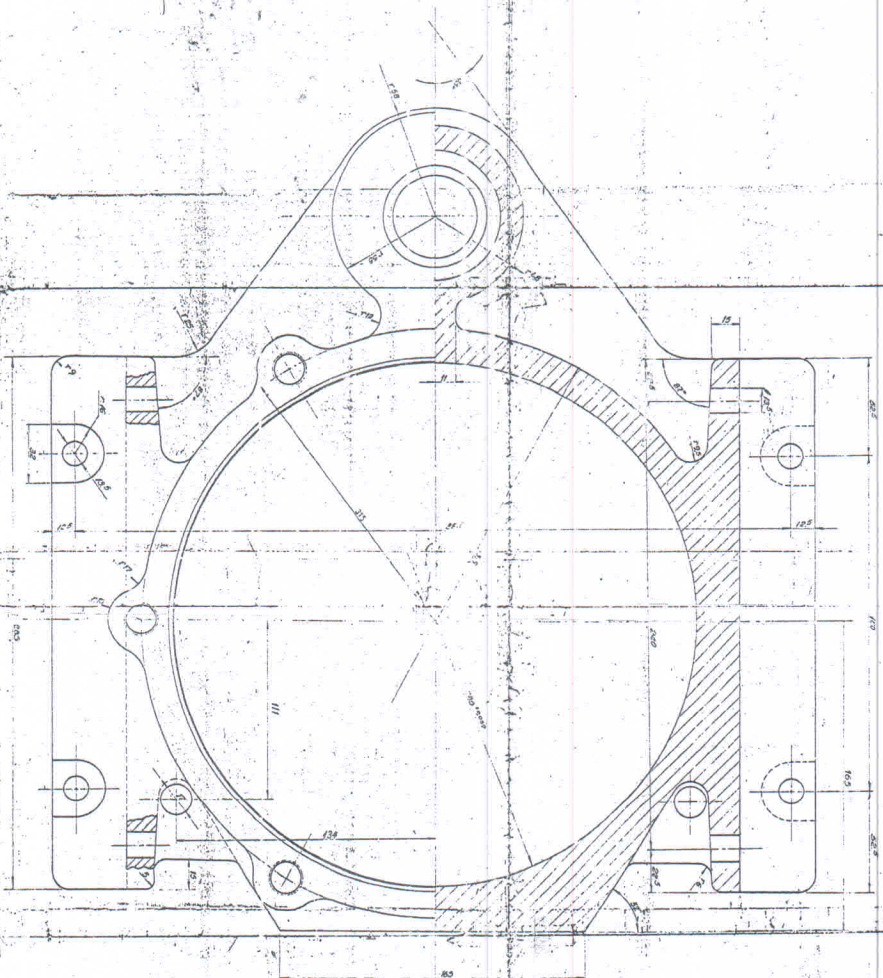
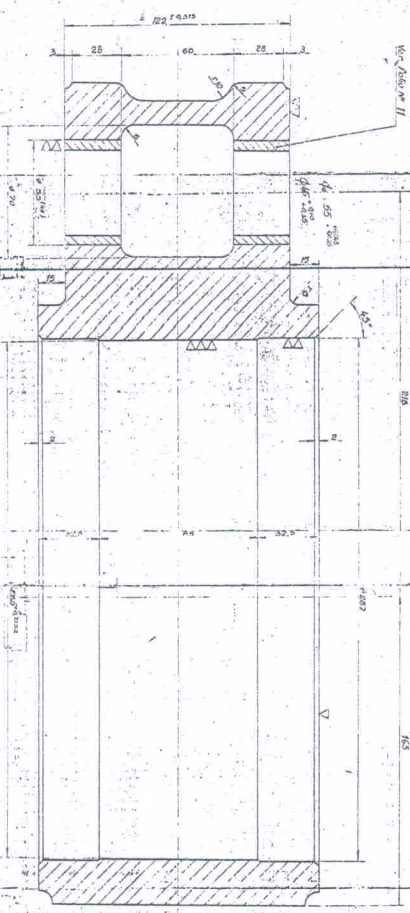
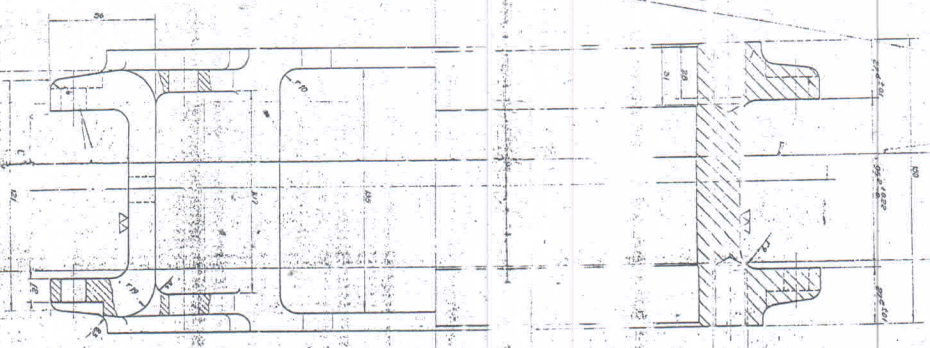
MATERIAL:
 JA 8715 - grado DNW-1512



PR. N°	MATERIAL	DESIGNACION	NORMA	CONDICION
1	JA 8715	GRADO DNW-1512		

DISEÑADO POR: *[Signature]*
 REVISADO POR: *[Signature]*
 APROBADO POR: *[Signature]*
 FECHA: BELGRANO SUR
 19795/220

[Signature]
Juan Manuel Kysilka
 Coord. Gral de Ingeniería
 Línea Belgrano Sur
 Trenes Argentinos
 Operadora Ferroviaria



J. Kysilka
Juan Manuel Kysilka
 Coord. Gral de Ingenieria
 Línea Belgrano Sur
 Trenes Argentinos
 Operadora Ferroviaria

ESTADO DE LA OBRERA
 CANTIDAD DE OBREROS
 RESOLUCION 1000/1978
 1978/11/17