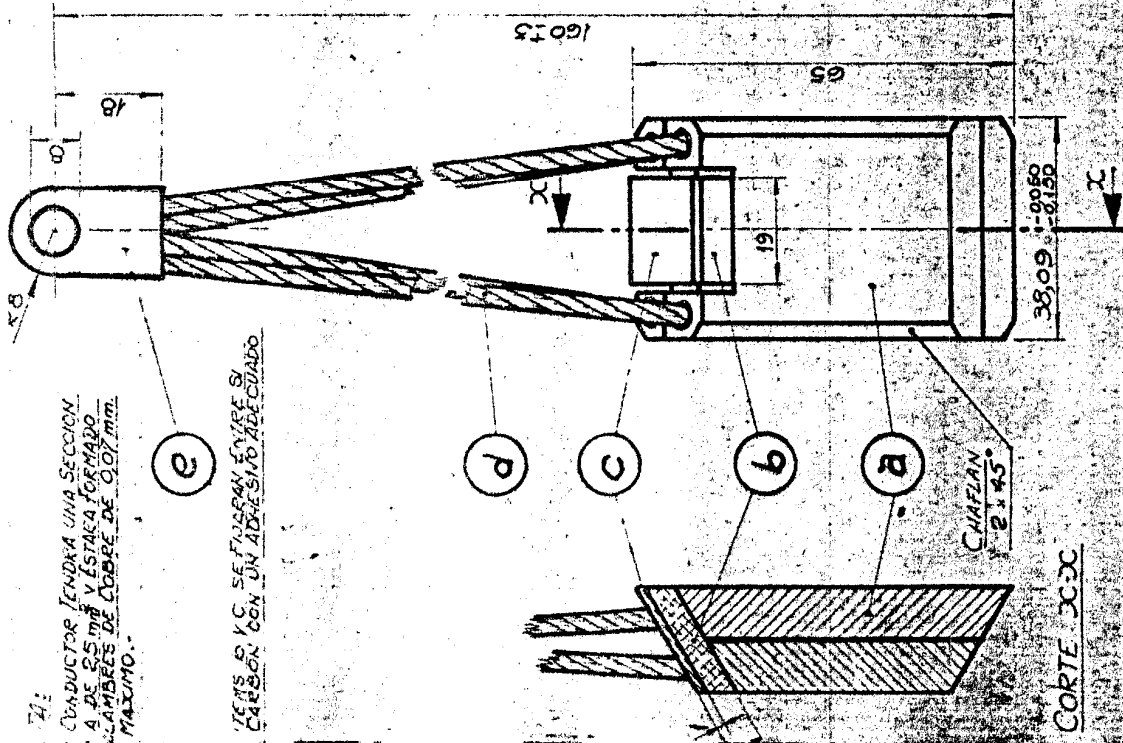


74:

CONDUCTOR TENDRA UNA SECCION
A DE 25 mm² Y ESTARA FORMADO
CLAMBRES DE COBRE DE 0.07 mm.
MAXIMO.

ITEMS B Y C SE FIJARAN EN VARE SI
CARBON CON UN ADHESIVO ADECUADO



APTO PARA FABRICACION
Orden de C. 512054
Fecha de C. 28-1-86
RUBEN A. R. MARTIN

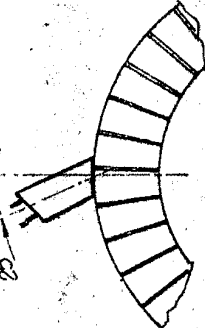
REPUBLICA ARGENTINA
SECRETARIA DE INDUSTRIA
Y COMERCIO
Buenos Aires
9 FEB 1991
RUBEN A. R. MARTIN

Se eliminó SAE CA 187 del ítem e 2.1.1. 25/0/89 a.l.a.	REF. FAB. 41A 255891 P5
SE ACTUALIZO DESCRIPCION FR. AUTES 8508 SEGUN CARTA. ATO 200	
AL 26/136.50Y DEL 24/10/88, ACOMPA. EN EXP. 18/311716	
SE CAMBIO DESCRIP. DEL MATERIAL ITEM B Y SE COLOCO ADHESIVO SAE EN	9/11/89
ITEM C. DATOS COLECTOR SE ADJERÓ DESCRIP. EN 8508. ANT. PRESSION.	19/5/83
SE ADJERÓ MEDIDAS A LOS ITEMS D Y C. DE CAMBIO MEDIDA A: CHATLAIN, ANTES	27-11-78
0.5 x 45. AL B. EL MATERIAL, ANTES CAUCHO NATURAL CSN00059.	

TECNIA 3/NOTA DIBUJO
REVISO
EFE SECCION
EFE DIVISION TEC
EFE DPTO MECANICA

DATOS DE LA MAQUINA		DATOS DEL COLECTOR	
CORRIENTE	CONTINUA	DIAMETRO	30
EXCITACION	SERIE	ANCHO	10
FASES		MATERIAL	20
VOLTIOS (MAXIMO)	800	CANTIDAD DE DELGAS	
AMPERES (MAXIMO)	830	ESPESOR DE DELGAS	
POTENCIA		AISSLANTE	MIC
R. P. M.	3100	ESPESOR DEL AISLANTE	1
POLOS PRINCIPALES	4	FUERZA S/ ESCOBILLA	24
POLOS AUXILIARES	4	VELOCIDAD PERIFERICA	522
FABRICANTE	SA ESPANIA		

DETALLES DE LA ESCOBILLA



CANTIDAD TOTAL 8
CANTIDAD DE LINEAS 4
CANTIDAD POR LINEA 2

MATERIAL SEGUN ESPECIFICACION

F. A. 8608

JOSE LUIS JORQUERA
OFICINA TECNICA
UGOFE S.A.

ITEM	DESCRIPCION	CANT.	ESCUADRIA ESPECIF. OBSER. CATEGORIA
e	TERMINAL	1	
d	CONDUCTOR	4	
c	APOYO	1	
b	MUELLE	1	
a	CARBON	1	

ESCOBILLA

MOTOR DE TRACCION
G.E. tipo 5 GE. 761 A15
IF-2019-15109871-APN-G

ESCALA	TFOCHA	LINEA	UTILIZACION	EMISIONES
1:1	1676	GRAL. SM/MARTIN	ALCO USA 1950 Y A. MONTREAL 13.50 V. 1950 AD	X
FECHA Y FIRMA APROB.		DESIGNADO PLANO	BS#SOFSE	X/5

FE 41205

IF-2019-15109871-APN-GLBS#SOFSE



República Argentina - Poder Ejecutivo Nacional
2019 - Año de la Exportación

**Hoja Adicional de Firmas
Informe gráfico firma conjunta**

Número: IF-2019-15109871-APN-GLBS#SOFSE

TAPIALES, BUENOS AIRES
Miércoles 13 de Marzo de 2019

Referencia: RC 33611 – JUSTIFICACION

El documento fue importado por el sistema GEDO con un total de 2 pagina/s.

Digitally signed by GESTION DOCUMENTAL ELECTRONICA - GDE
DN: cn=GESTION DOCUMENTAL ELECTRONICA - GDE, c=AR, o=SECRETARIA DE GOBIERNO DE MODERNIZACION,
ou=SECRETARIA DE MODERNIZACION ADMINISTRATIVA, serialNumber=CUIT 30715117564
Date: 2019.03.13 15:35:48 -03'00'

Carlos Santiago Molanes
Técnico Profesional
Gerencia Línea Belgrano Sur
Operadora Ferroviaria Sociedad del Estado

Digitally signed by GESTION DOCUMENTAL ELECTRONICA - GDE
DN: cn=GESTION DOCUMENTAL ELECTRONICA - GDE, c=AR, o=SECRETARIA DE GOBIERNO DE MODERNIZACION,
ou=SECRETARIA DE MODERNIZACION ADMINISTRATIVA, serialNumber=CUIT 30715117564
Date: 2019.03.13 16:14:40 -03'00'

Juan Manuel Kysilka
Subgerente
Gerencia Línea Belgrano Sur
Operadora Ferroviaria Sociedad del Estado

Digitally signed by GESTION
DOCUMENTAL ELECTRONICA - GDE
Date: 2019.03.13 16:14:41 -03:00