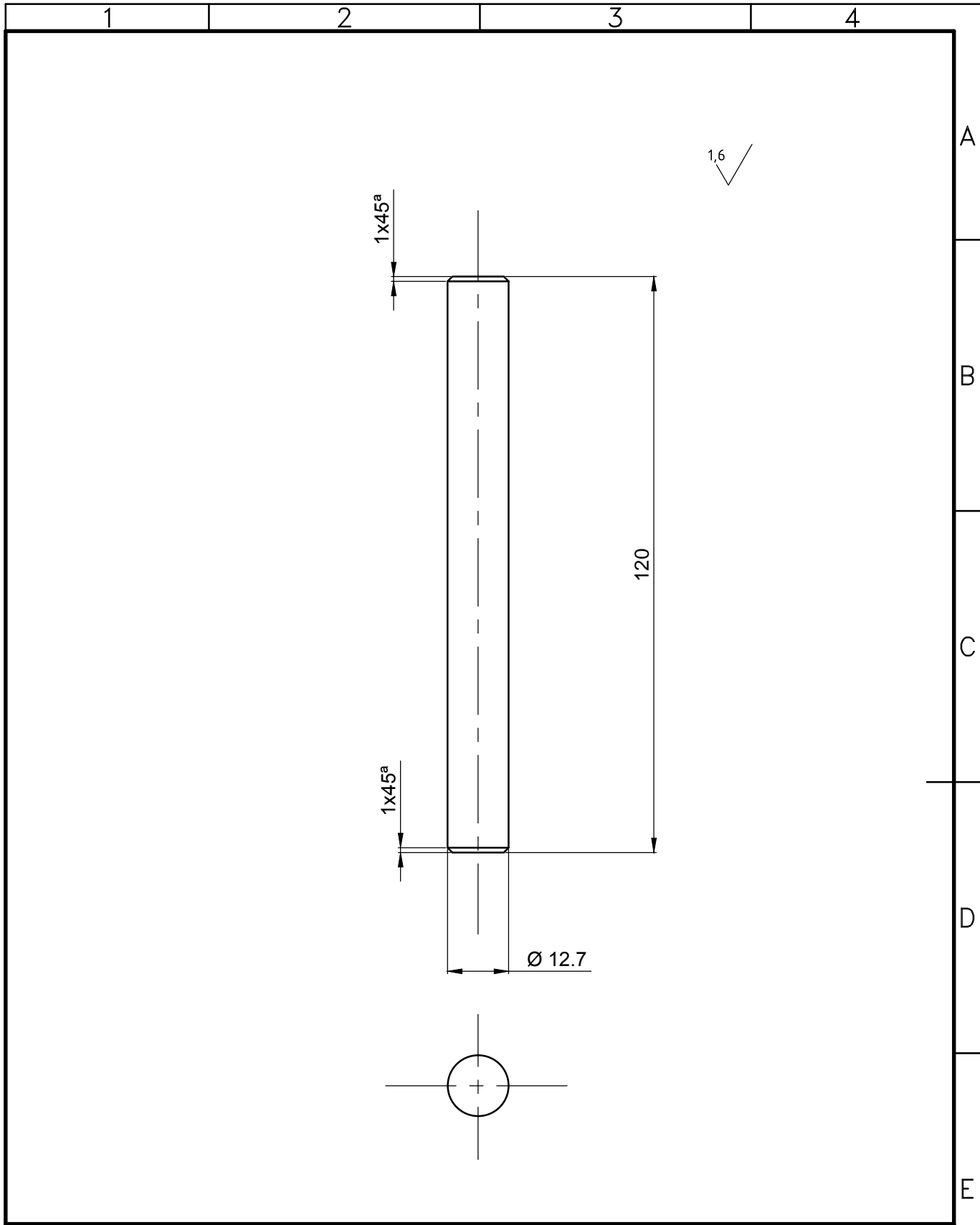


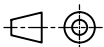


IMPORTANTE: EL PROVEEDOR DEBERA SUMINISTRAR UNA MUESTRA, LA CUAL DEBE SER APROBADA POR LA SUBGERENCIA DE DESARROLLO Y NORMAS TECNICAS ANTES DE LA ENTREGA DEL PRIMER LOTE



MATERIAL: AISI 310

	PERNO CENTRAL TOBERA ESCAPE MOTOR CARTERPILAR LOCOMOTORA SDD7				
	GERENCIA DE INGENIERIA				
SUBGERENCIA DE DESARROLLO Y NORMAS TECNICAS	RELEVO:	E. PELOSO	22/11/16	PLANO N°: 0.32.3.05.2217	REV. 
	DIBUJO:	E. PELOSO	22/11/16		
AREA MATERIAL RODANTE	REVISO:	M. COMINOTTI	23/11/16	SE COMPLEMENTA CON: 0.32.3.05.2210	
	APROBO:	M. COMINOTTI	23/11/16		
Representación cotas y símbolos: Normas IRAM. Tolerancias no indicadas según IRAM: 2768-1 Clase m y 2768-2 Clase K.		ESCALA 1:1	FORMATO A4	HOJA 1 / 1	CATALOGO: NUM 03230522170N