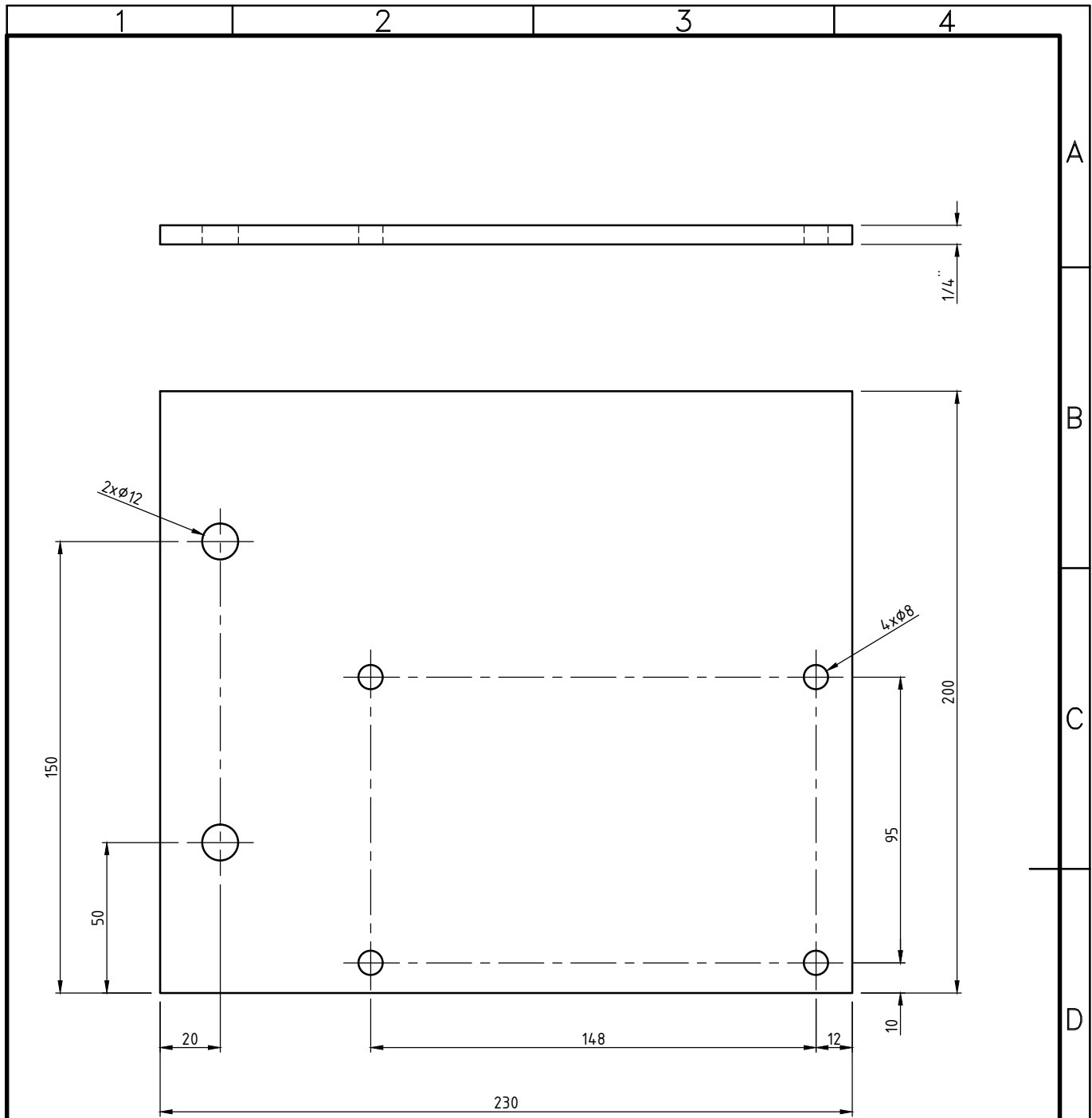




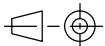
IMPORTANTE: EL PROVEEDOR DEBERA SUMINISTRAR UNA MUESTRA, LA CUAL DEBE SER APROBADA POR LA SUBGERENCIA DE DESARROLLO Y NORMAS TECNICAS ANTES DE LA ENTREGA DEL PRIMER LOTE



Nota pintura:

- Imprimación: Pintura antioxido epoxi de dos componentes. Espesor $\geq 90\mu\text{m}$.
- Acabado: Esmalte poliuretánico de dos componentes color gris PANTONE 7540 C. Espesor $\geq 60\mu\text{m}$.

MATERIAL: Chapa de acero SAE 1010/20. Espesor: 1/4".

	CHAPA MONTAJE CAJA TG SISTEMA ATS COCHES ELÉCTRICOS CSR MITSUBISHI				
	GERENCIA DE INGENIERIA				
SUBGERENCIA DE DESARROLLO Y NORMAS TECNICAS	RELEVO:	N.Rivero.	21/06/2016	PLANO N°:	REV.  4.40.9.01.5210
	DIBUJO:	G.A.Conde.	07/08/2018		
AREA MATERIAL RODANTE	REVISO:	L.Stefani.	08/08/2018	SE COMPLEMENTA CON:	
	APROBO:	G.Juarez.	08/08/2018		
Representación cotas y símbolos: Normas IRAM. Tolerancias no indicadas según IRAM: 2768-1 Clase m y 2768-2 Clase K.		ESCALA 1:2	FORMATO A4	HOJA 1 / 1	CATALOGO: NUM44090152100N



República Argentina - Poder Ejecutivo Nacional
2018 - Año del Centenario de la Reforma Universitaria

**Hoja Adicional de Firmas
Plano**

Número:

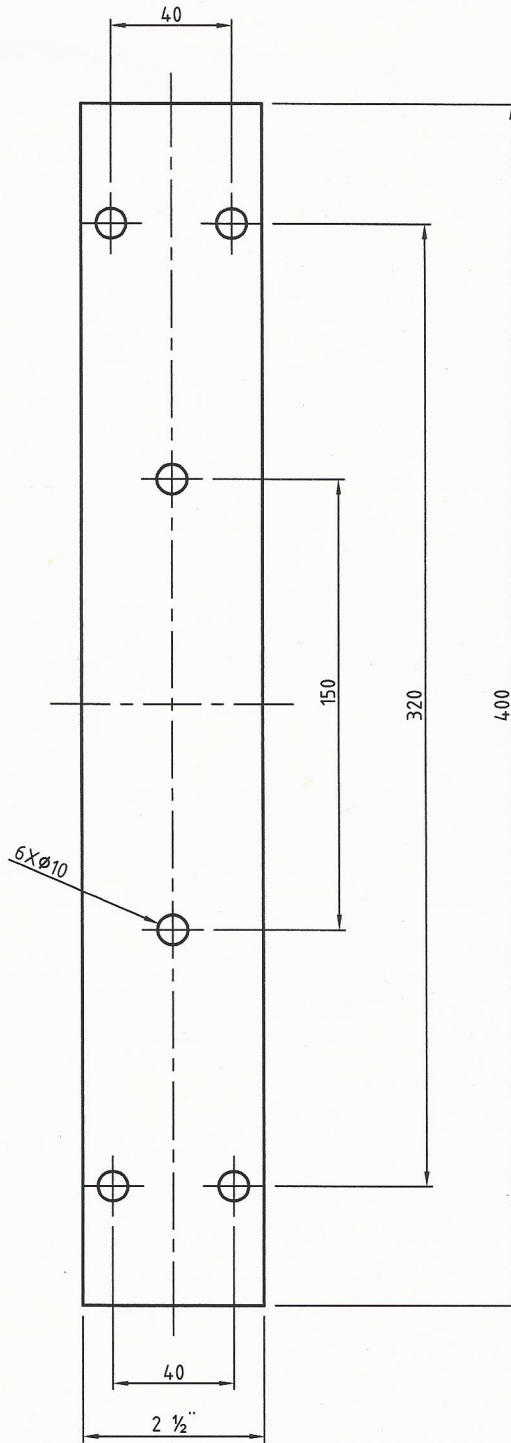
Referencia: 4.40.9.01.5210 - Planchuela montaje caja TG. Sistema ATS. Coche eléctrico CSR

El documento fue importado por el sistema GEDO con un total de 1 pagina/s.

Digitally signed by GESTION DOCUMENTAL ELECTRONICA - GDE
DN: cn=GESTION DOCUMENTAL ELECTRONICA - GDE, c=AR, o=MINISTERIO DE MODERNIZACION,
ou=SECRETARIA DE MODERNIZACION ADMINISTRATIVA, serialNumber=CUIT 30715117564
Date: 2018.11.20 18:12:53 -03'00'

Digitally signed by GESTION DOCUMENTAL ELECTRONICA - GDE
DN: cn=GESTION DOCUMENTAL ELECTRONICA - GDE, c=AR,
o=MINISTERIO DE MODERNIZACION, ou=SECRETARIA DE
MODERNIZACION ADMINISTRATIVA, serialNumber=CUIT
30715117564
Date: 2018.11.20 18:12:54 -03'00'

IMPORTANTE: EL PROVEEDOR DEBERA SUMINISTRAR UNA MUESTRA, LA CUAL DEBE SER APROBADA POR LA SUBGERENCIA DE DESARROLLO Y NORMAS TECNICAS ANTES DE LA ENTREGA DEL PRIMER LOTE



Nota pintura:

- Imprimación: Pintura antioxido epoxi de dos componentes. Espesor $\geq 90\mu\text{m}$.
- Acabado: Esmalte poliuretánico de dos componentes color gris PANTONE 7540 C. Espesor $\geq 60\mu\text{m}$.

MATERIAL: Planchuela de acero SAE 1010/20. Espesor: 1/4".

TRENES ARGENTINOS OPERACIONES		SOPORTE CAJA DE CONEXIÓN BOBINA SISTEMA ATS COCHES ELÉCTRICOS CSR MITSUBISHI			
GERENCIA DE INGENIERIA					
SUBGERENCIA DE DESARROLLO Y NORMAS TECNICAS		RELEVO: Loggia Matias. 12/06/2018	DIBUJO: Loggia Matias. 27/06/2018	PLANO N°: 4.40.9.01.5220	REV.
AREA MATERIAL RODANTE		REVISO: Malvicini Fabian. 04/07/2018	APROBO: Malvicini Fabian 04/07/2018	SE COMPLEMENTA CON:	
Representación cotas y símbolos: Normas IRAM. Tolerancias no indicadas según IRAM: 2768-1 Clase m y 2768-2 Clase K.			ESCALA 1:2.5	FORMATO A4	HOJA 1 / 1
				CATALOGO: NUM44090152200N	



República Argentina - Poder Ejecutivo Nacional
2018 - Año del Centenario de la Reforma Universitaria

**Hoja Adicional de Firmas
Plano**

Número:

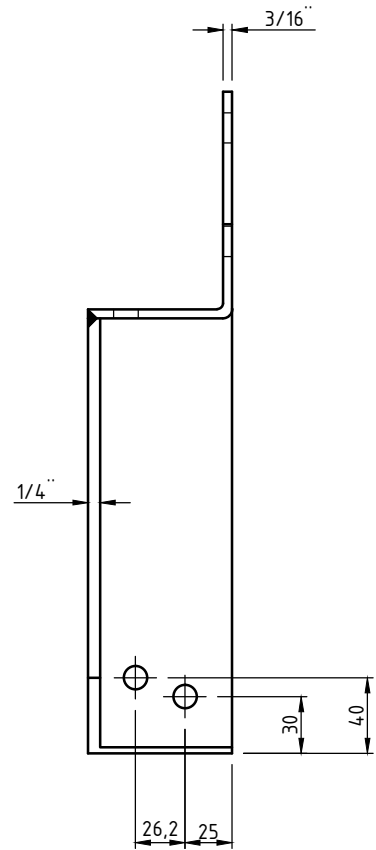
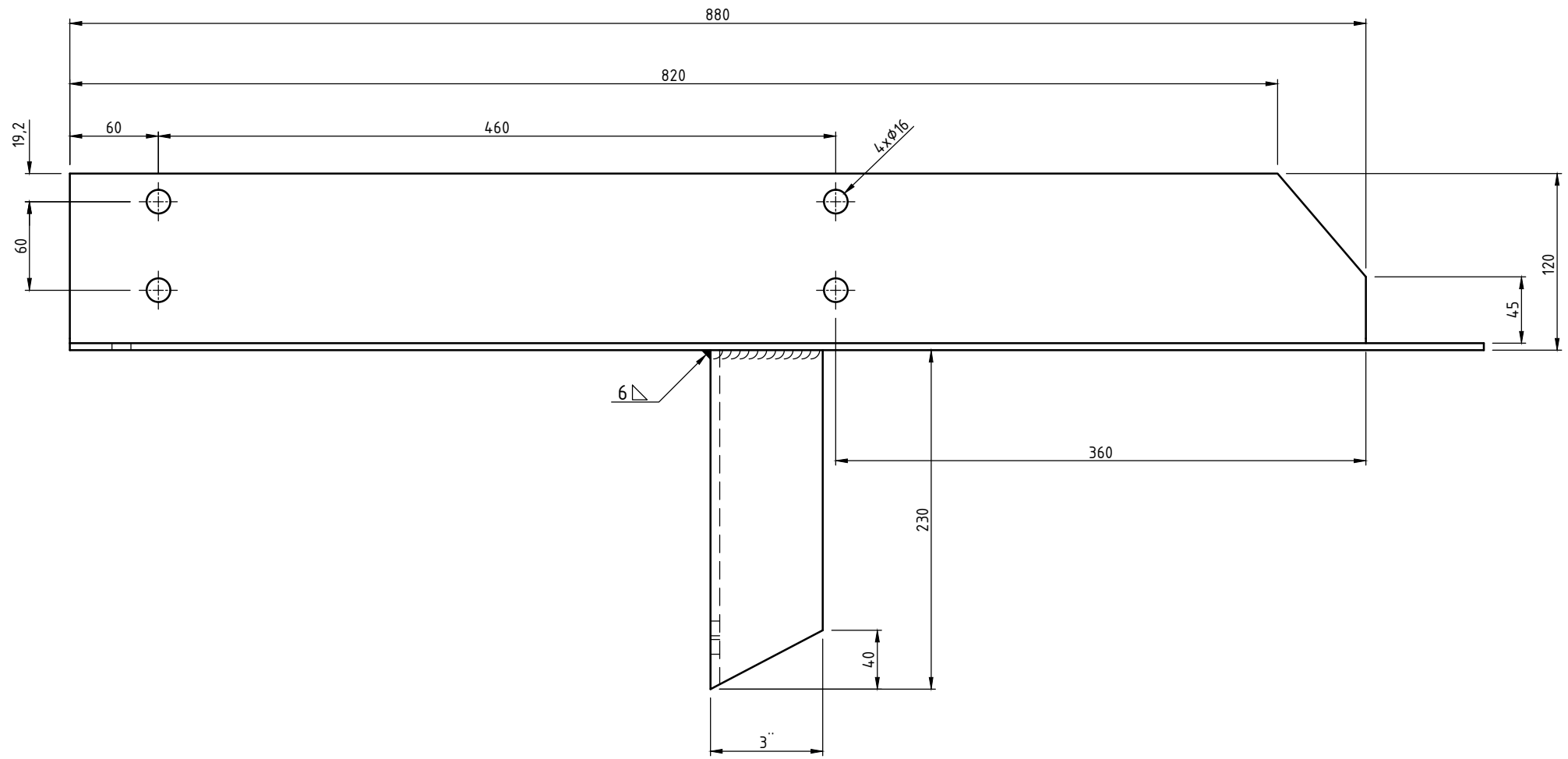
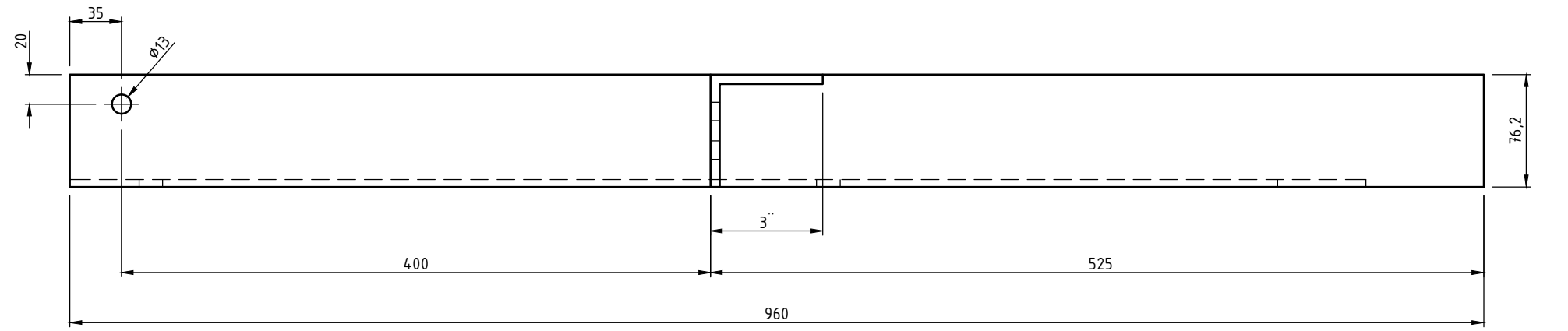
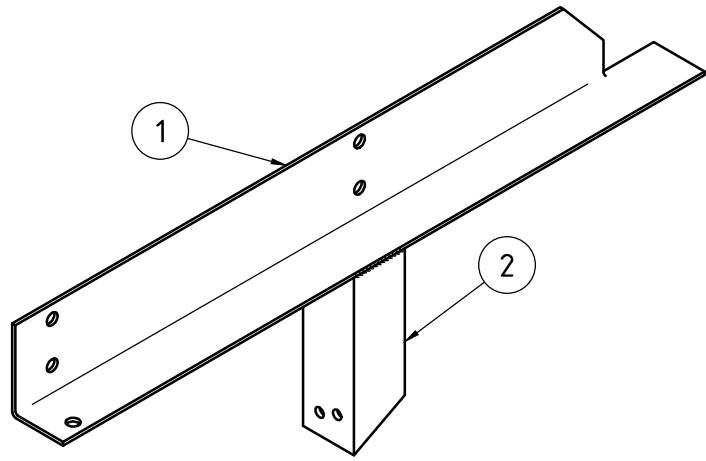
Referencia: b) 4.40.9.01.5220 - Soporte caja de conexión bobina. Sistema ATS. Coche eléctrico CSR

El documento fue importado por el sistema GEDO con un total de 1 pagina/s.

Digitally signed by GESTION DOCUMENTAL ELECTRONICA - GDE
DN: cn=GESTION DOCUMENTAL ELECTRONICA - GDE, c=AR, o=MINISTERIO DE MODERNIZACION,
ou=SECRETARIA DE MODERNIZACION ADMINISTRATIVA, serialNumber=CUIT 30715117564
Date: 2018.11.20 18:12:36 -03'00'

Digitally signed by GESTION DOCUMENTAL ELECTRONICA - GDE
DN: cn=GESTION DOCUMENTAL ELECTRONICA - GDE, c=AR,
o=MINISTERIO DE MODERNIZACION, ou=SECRETARIA DE
MODERNIZACION ADMINISTRATIVA, serialNumber=CUIT
30715117564
Date: 2018.11.20 18:12:38 -03'00'

IMPORTANTE: EL PROVEEDOR DEBERA SUMINISTRAR UNA MUESTRA, LA CUAL DEBE SER APROBADA POR LA SUBGERENCIA DE DESARROLLO Y NORMAS TECNICAS ANTES DE LA ENTREGA DEL PRIMER LOTE



Nota pintura:

- Imprimación: Pintura antióxido epoxi de dos componentes. Espesor $\geq 90\mu\text{m}$.
- Acabado: Esmalte poliuretánico de dos componentes color gris PANTONE 7540 C. Espesor $\geq 60\mu\text{m}$.

Pos.	Denominación	Cant.	Material	NUM/Nº de Plano
2	Angulo de hierro 3" x 1/4"	1	SAE 1010/1020.	-
1	Chapa de acero.	1	SAE 1010/1020.	-

	SOPORTE BOBINA SISTEMA ATS COCHES ELÉCTRICOS CSR MITSUBISHI			
	GERENCIA DE INGENIERIA		PLANO N°: 4.40.9.01.5230	
SUBGERENCIA DE DESARROLLO Y NORMAS TECNICAS		RELEVO: Loggia Matias.	12/06/2018	REV.
AREA MATERIAL RODANTE		DIBUJO: Loggia Matias.	27/06/2018	SE COMPLEMENTA CON:
Representación cotas y símbolos: Normas IRAM. Tolerancias no indicadas según IRAM: 2768-1 Clase m y 2768-2 Clase K.		REVISO: Malvicini Fabian.	04/07/2018	CATALOGO: NUM44090152300N
		APROBO: Malvicini Fabian	04/07/2018	
			ESCALA 1:2.5	FORMATO A4
				HOJA 1 / 1



República Argentina - Poder Ejecutivo Nacional
2018 - Año del Centenario de la Reforma Universitaria

**Hoja Adicional de Firmas
Plano**

Número:

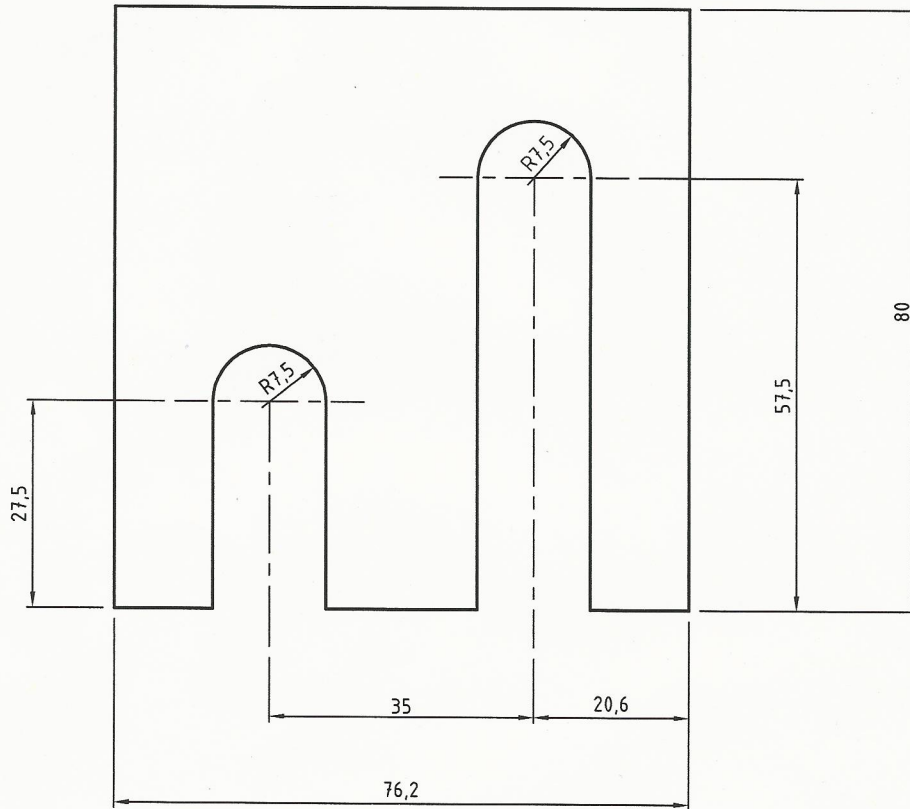
Referencia: c) 4.40.9.01.5230 - Soporte bobina. Sistema ATS. Coche eléctrico CSR

El documento fue importado por el sistema GEDO con un total de 1 pagina/s.

Digitally signed by GESTION DOCUMENTAL ELECTRONICA - GDE
DN: cn=GESTION DOCUMENTAL ELECTRONICA - GDE, c=AR, o=MINISTERIO DE MODERNIZACION,
ou=SECRETARIA DE MODERNIZACION ADMINISTRATIVA, serialNumber=CUIT 30715117564
Date: 2018.11.20 18:12:18 -03'00'

Digitally signed by GESTION DOCUMENTAL ELECTRONICA - GDE
DN: cn=GESTION DOCUMENTAL ELECTRONICA - GDE, c=AR,
o=MINISTERIO DE MODERNIZACION, ou=SECRETARIA DE
MODERNIZACION ADMINISTRATIVA, serialNumber=CUIT
30715117564
Date: 2018.11.20 18:12:19 -03'00'

IMPORTANTE: EL PROVEEDOR DEBERA SUMINISTRAR UNA MUESTRA, LA CUAL DEBE SER APROBADA POR LA SUBGERENCIA DE DESARROLLO Y NORMAS TECNICAS ANTES DE LA ENTREGA DEL PRIMER LOTE



Nota:

Se deberán entregar 3 unidades de diferentes espesores:

- 1 unidad con espesor 1/4".
- 1 unidad con espesor 1/8".
- 1 unidad con espesor calibre 16.

MATERIAL: Chapa de acero SAE 1010/20. Espesor de chapa: Según nota.

TRENES ARGENTINOS OPERACIONES		SUPLEMENTOS DE SOPORTE BONINA SISTEMA ATS COCHES ELÉCTRICOS CSR MITSUBISHI			
GERENCIA DE INGENIERIA					
SUBGERENCIA DE DESARROLLO Y NORMAS TECNICAS		RELEVO: M.Loggia.	12/06/2018	PLANO N°:	REV.
		DIBUJO: M.Loggia.	27/06/2018	4.40.9.01.5232	
AREA MATERIAL RODANTE		REVISO: F.Malvicini.	04/07/2018	SE COMPLEMENTA CON:	
		APROBO: F.Malvicini.	04/07/2018		
Representación cotas y símbolos: Normas IRAM. Tolerancias no indicadas según IRAM: 2768-1 Clase m y 2768-2 Clase K.			ESCALA 1:1	FORMATO A4	HOJA 1 / 1
		CATALOGO: NUM44090152320N			



República Argentina - Poder Ejecutivo Nacional
2018 - Año del Centenario de la Reforma Universitaria

**Hoja Adicional de Firmas
Plano**

Número:

Referencia: 4.40.9.01.5232 - Suplementos de soporte bobina. Sistema ATS. Coche eléctrico CSR

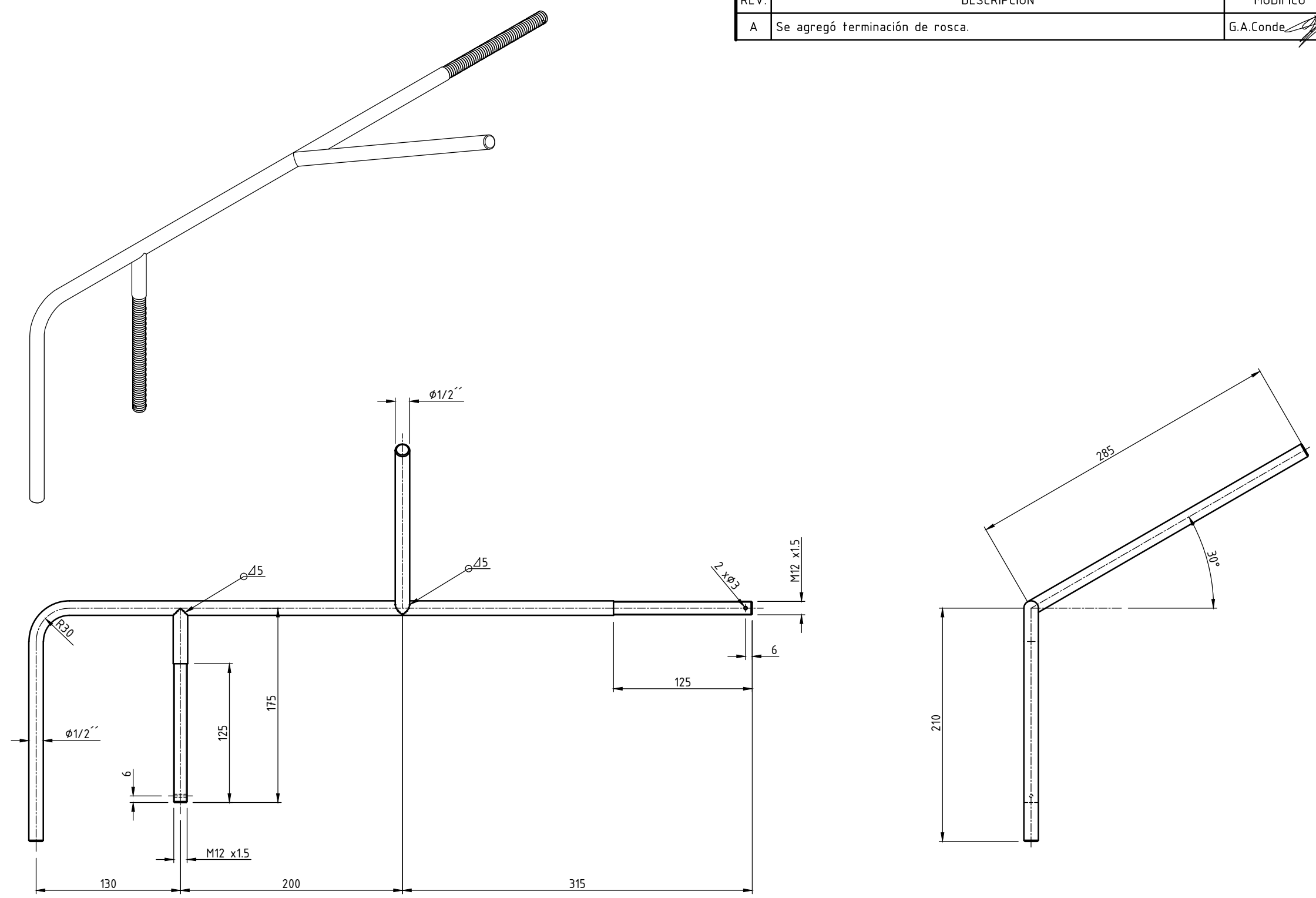
El documento fue importado por el sistema GEDO con un total de 1 pagina/s.

Digitally signed by GESTION DOCUMENTAL ELECTRONICA - GDE
DN: cn=GESTION DOCUMENTAL ELECTRONICA - GDE, c=AR, o=MINISTERIO DE MODERNIZACION,
ou=SECRETARIA DE MODERNIZACION ADMINISTRATIVA, serialNumber=CUIT 30715117564
Date: 2018.11.20 18:11:47 -03'00'

Digitally signed by GESTION DOCUMENTAL ELECTRONICA - GDE
DN: cn=GESTION DOCUMENTAL ELECTRONICA - GDE, c=AR,
o=MINISTERIO DE MODERNIZACION, ou=SECRETARIA DE
MODERNIZACION ADMINISTRATIVA, serialNumber=CUIT
30715117564
Date: 2018.11.20 18:11:48 -03'00'

IMPORTANTE: EL PROVEEDOR DEBERA SUMINISTRAR UNA MUESTRA, LA CUAL DEBE SER APROBADA POR LA SUBGERENCIA DE DESARROLLO Y NORMAS TECNICAS ANTES DE LA ENTREGA DEL PRIMER LOTE

MODIFICACIONES				
REV.	DESCRIPCION	MODIFICO	APROBO	FECHA
A	Se agregó terminación de rosca.	G.A.Conde	G.Juarez	12/10/2018



Nota:

- Terminación del roscado: galvanizado.
- Pintura:**
- Imprimación: Pintura antióxido epoxi de dos componentes. Espesor ≥ 90µm.
- Acabado: Esmalte poliuretánico de dos componentes color gris PANTONE 7540 C. Espesor ≥ 60µm.

MATERIAL: Barra de acero SAE 1010/20. Diámetro de barra: 1/2".				
		PERCHA BAJO BASTIDOR SISTEMA ATS COCHES ELÉCTRICOS CSR MITSUBISHI		
		GERENCIA DE INGENIERIA		PLANO N°: 4.40.9.01.5240
SUBGERENCIA DE DESARROLLO Y NORMAS TECNICAS		RELEVO:	N.Rivero.	21/06/2016
		DIBUJO:	G.A.Conde.	07/08/2018
AREA MATERIAL RODANTE		REVISO:	L.Stefani.	08/08/2018
		APROBO:	G.Juarez	08/08/2018
Representación cotas y símbolos: Normas IRAM. Tolerancias no indicadas según IRAM: 2768-1 Clase m y 2768-2 Clase K.			ESCALA 1:4	FORMATO A3
		HOJA 1 / 1	CATALOGO: NUM44090152400N	REV.



República Argentina - Poder Ejecutivo Nacional
2018 - Año del Centenario de la Reforma Universitaria

**Hoja Adicional de Firmas
Plano**

Número:

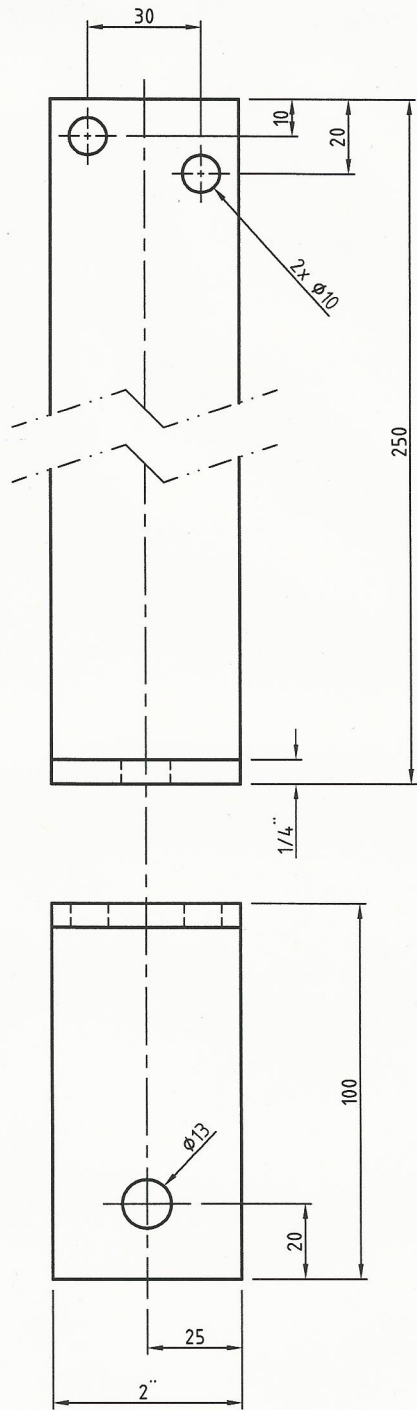
Referencia: 4.40.9.01.5240.A - Percha bajo bastidor. Sistema ATS. Coche eléctrico CSR MITSUBISHI

El documento fue importado por el sistema GEDO con un total de 1 pagina/s.

Digitally signed by GESTION DOCUMENTAL ELECTRONICA - GDE
DN: cn=GESTION DOCUMENTAL ELECTRONICA - GDE, c=AR, o=MINISTERIO DE MODERNIZACION,
ou=SECRETARIA DE MODERNIZACION ADMINISTRATIVA, serialNumber=CUIT 30715117564
Date: 2018.11.20 18:11:31 -03'00'

Digitally signed by GESTION DOCUMENTAL ELECTRONICA - GDE
DN: cn=GESTION DOCUMENTAL ELECTRONICA - GDE, c=AR,
o=MINISTERIO DE MODERNIZACION, ou=SECRETARIA DE
MODERNIZACION ADMINISTRATIVA, serialNumber=CUIT
30715117564
Date: 2018.11.20 18:11:32 -03'00'

IMPORTANTE: EL PROVEEDOR DEBERA SUMINISTRAR UNA MUESTRA, LA CUAL DEBE SER APROBADA POR LA SUBGERENCIA DE DESARROLLO Y NORMAS TECNICAS ANTES DE LA ENTREGA DEL PRIMER LOTE



Nota pintura:

- Imprimación: Pintura antioxido epoxi de dos componentes. Espesor $\geq 90\mu\text{m}$.
- Acabado: Esmalte poliuretánico de dos componentes color gris PANTONE 7540 C. Espesor $\geq 60\mu\text{m}$.

MATERIAL: Planchuela de acero SAE 1010/20. Espesor: 1/4".

TRENES ARGENTINOS OPERACIONES		SOPORTE PARA PERCHA BAJO BASTIDOR SISTEMA ATS COCHES ELÉCTRICOS CSR MITSUBISHI			
GERENCIA DE INGENIERIA					
SUBGERENCIA DE DESARROLLO Y NORMAS TECNICAS		RELEVO: M.Loggia 12/06/2018	PLANO N°: 4.40.9.01.5242	REV.	
AREA MATERIAL RODANTE		DIBUJO: M.Loggia 27/06/2018	SE COMPLEMENTA CON:		
		REVISO: F.Malvicini 04/07/2018			
		APROBO: F.Malvicini 04/07/2018			
Representación cotas y símbolos: Normas IRAM. Tolerancias no indicadas según IRAM: 2768-1 Clase m y 2768-2 Clase K.			ESCALA 1:2	FORMATO A4	HOJA 1 / 1
		CATALOGO: NUM44090152420N			



República Argentina - Poder Ejecutivo Nacional
2018 - Año del Centenario de la Reforma Universitaria

**Hoja Adicional de Firmas
Plano**

Número:

Referencia: 4.40.9.01.5242 - Soporte para percha bajo bastidor. Sistemas ATS. Coche eléctrico CSR

El documento fue importado por el sistema GEDO con un total de 1 pagina/s.

Digitally signed by GESTION DOCUMENTAL ELECTRONICA - GDE
DN: cn=GESTION DOCUMENTAL ELECTRONICA - GDE, c=AR, o=MINISTERIO DE MODERNIZACION,
ou=SECRETARIA DE MODERNIZACION ADMINISTRATIVA, serialNumber=CUIT 30715117564
Date: 2018.11.20 18:11:15 -03'00'

Digitally signed by GESTION DOCUMENTAL ELECTRONICA - GDE
DN: cn=GESTION DOCUMENTAL ELECTRONICA - GDE, c=AR,
o=MINISTERIO DE MODERNIZACION, ou=SECRETARIA DE
MODERNIZACION ADMINISTRATIVA, serialNumber=CUIT
30715117564
Date: 2018.11.20 18:11:16 -03'00'

IMPORTANTE: EL PROVEEDOR DEBERA SUMINISTRAR UNA MUESTRA, LA CUAL DEBE SER APROBADA POR LA SUBGERENCIA DE DESARROLLO Y NORMAS TECNICAS ANTES DE LA ENTREGA DEL PRIMER LOTE

1		2		3		4	
MODIFICACIONES							
REV.	DESCRIPCION			MODIFICO	APROBO	FECHA	
A	Se modificó el material de las tuercas y varilla.			G.A.Conde	G.Juarez	12/10/2018	
4	Tuerca autobloqueante M5. Según DIN: 985.		2	Acero al carbono galvanizado.		-	
3	Tuerca hexagonal M5. Según DIN: 934.		2	Acero al carbono galvanizado.		-	
2	Manguera transparente.		1	Poliuretano.		-	
1	Varilla roscada M5x0.8		1	Acero al carbono galvanizado.		-	
Pos.	Denominación		Cant.	Material		NUM/N° de Plano	
MATERIAL: Acero SAE 1010/20							
			<p style="text-align: center;">PERCHA GABINETE SISTEMA ATS COCHES ELÉCTRICOS CSR MITSUBISHI</p>				
GERENCIA DE INGENIERIA							
SUBGERENCIA DE DESARROLLO Y NORMAS TECNICAS			RELEVO:	G.A.Conde.	08/08/2018	PLANO N°:	4.40.9.01.5310
			DIBUJO:	G.A.Conde.	08/08/2018	REV.:	
AREA MATERIAL RODANTE			REVISO:	L.Stefani	08/08/2018	SE COMPLEMENTA CON:	
			APROBO:	G.Juarez.	08/08/2018		
Representación cotas y símbolos: Normas IRAM. Tolerancias no indicadas según IRAM: 2768-1 Clase m y 2768-2 Clase K.				ESCALA 1:2	FORMATO A4	HOJA 1 / 1	CATALOGO: NUM44090153100N



República Argentina - Poder Ejecutivo Nacional
2018 - Año del Centenario de la Reforma Universitaria

**Hoja Adicional de Firmas
Plano**

Número:

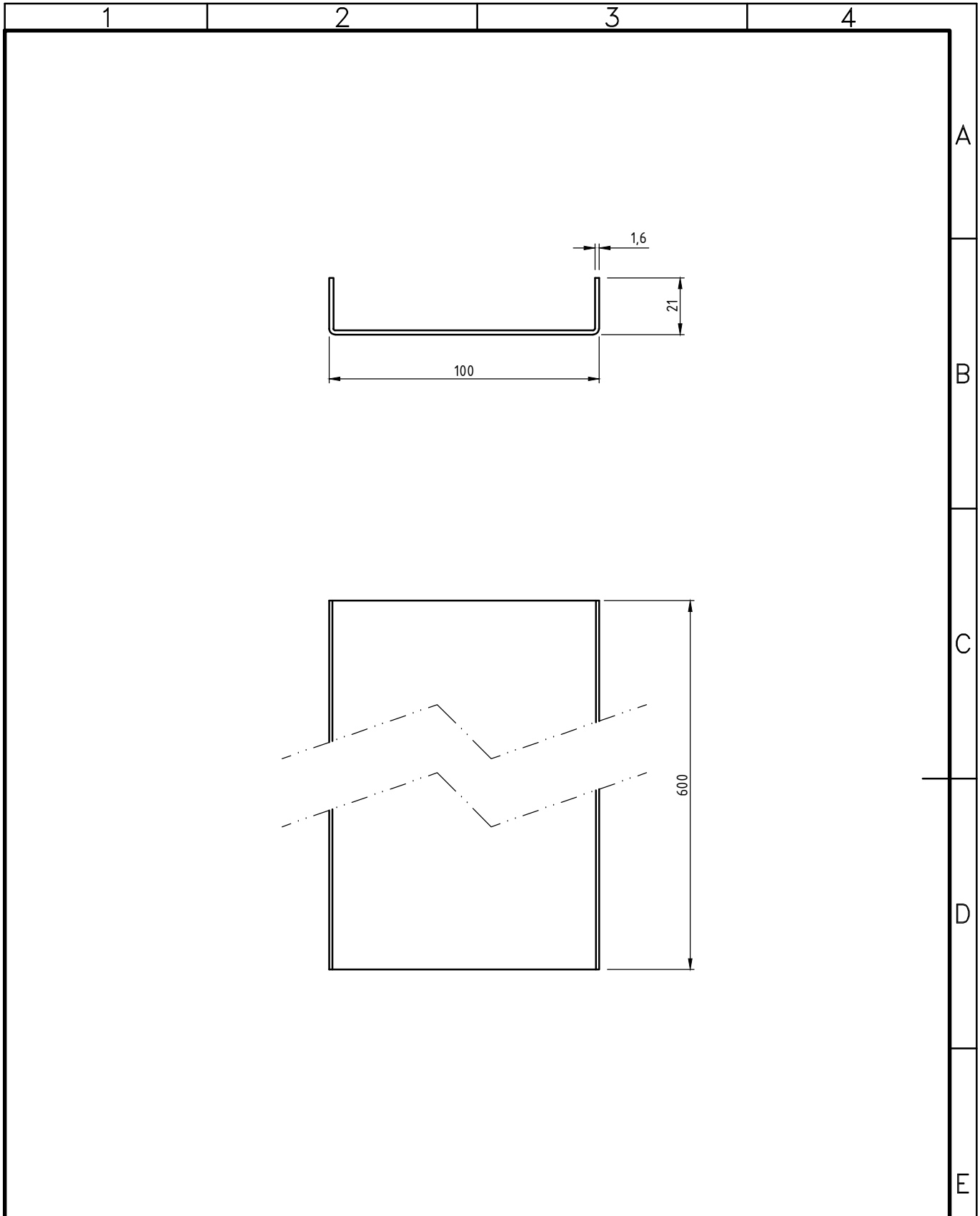
Referencia: 4.40.9.01.5310.A - Percha gabinete. Sistema ATS. Coches eléctricos CSR MITSUBISHI

El documento fue importado por el sistema GEDO con un total de 1 pagina/s.



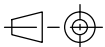
Digitally signed by GESTION DOCUMENTAL ELECTRONICA - GDE
DN: cn=GESTION DOCUMENTAL ELECTRONICA - GDE, c=AR, o=MINISTERIO DE MODERNIZACION,
ou=SECRETARIA DE MODERNIZACION ADMINISTRATIVA, serialNumber=CUIT 30715117564
Date: 2018.11.20 18:10:55 -03'00'

Digitally signed by GESTION DOCUMENTAL ELECTRONICA - GDE
DN: cn=GESTION DOCUMENTAL ELECTRONICA - GDE, c=AR,
o=MINISTERIO DE MODERNIZACION, ou=SECRETARIA DE
MODERNIZACION ADMINISTRATIVA, serialNumber=CUIT
30715117564
Date: 2018.11.20 18:10:56 -03'00'

IMPORTANTE: EL PROVEEDOR DEBERA SUMINISTRAR UNA MUESTRA, LA CUAL DEBE SER APROBADA POR LA SUBGERENCIA DE DESARROLLO Y NORMAS TECNICAS ANTES DE LA ENTREGA DEL PRIMER LOTE



MATERIAL: Chapa de acero SAE 1010/20. Espesor: Calibre 16.

	CHAPA GABINETE PARA RELES SISTEMA ATS COCHES ELÉCTRICOS CSR MITSUBISHI				
	GERENCIA DE INGENIERIA				
SUBGERENCIA DE DESARROLLO Y NORMAS TECNICAS	RELEVO:	G.A.Conde.	08/08/2018	PLANO N°:	REV.  4.40.9.01.5312
	DIBUJO:	G.A.Conde.	08/08/2018	SE COMPLEMENTA CON:	
AREA MATERIAL RODANTE	REVISO:	L.Stefani.	08/08/2018		
	APROBO:	G.Juarez.	08/08/2018		
Representación cotas y símbolos: Normas IRAM. Tolerancias no indicadas según IRAM: 2768-1 Clase m y 2768-2 Clase K.		ESCALA 1:2	FORMATO A4	HOJA 1 / 1	CATALOGO: NUM44090153120N



República Argentina - Poder Ejecutivo Nacional
2018 - Año del Centenario de la Reforma Universitaria

**Hoja Adicional de Firmas
Plano**

Número:

Referencia: 4.40.9.01.5312 - Plancha gabinete para reles. Sistema ATS. Coche eléctrico CSR

El documento fue importado por el sistema GEDO con un total de 1 pagina/s.

Digitally signed by GESTION DOCUMENTAL ELECTRONICA - GDE
DN: cn=GESTION DOCUMENTAL ELECTRONICA - GDE, c=AR, o=MINISTERIO DE MODERNIZACION,
ou=SECRETARIA DE MODERNIZACION ADMINISTRATIVA, serialNumber=CUIT 30715117564
Date: 2018.11.20 18:10:26 -03'00'

Digitally signed by GESTION DOCUMENTAL ELECTRONICA - GDE
DN: cn=GESTION DOCUMENTAL ELECTRONICA - GDE, c=AR,
o=MINISTERIO DE MODERNIZACION, ou=SECRETARIA DE
MODERNIZACION ADMINISTRATIVA, serialNumber=CUIT
30715117564
Date: 2018.11.20 18:10:26 -03'00'