

TRENES ARGENTINOS OPERACIONES

DOCUMENTACIÓN TÉCNICA PARA COMPRA

NUM43370720100N

Descripción: Lámpara iluminación Instrumentos de pupitre

Plano N°:

433707DTMR0075

Planos concatenados N°:

No corresponde

Referencia de fábrica:

No corresponde

Especificación Técnica:

No corresponde

Norma de aplicación:

No corresponde

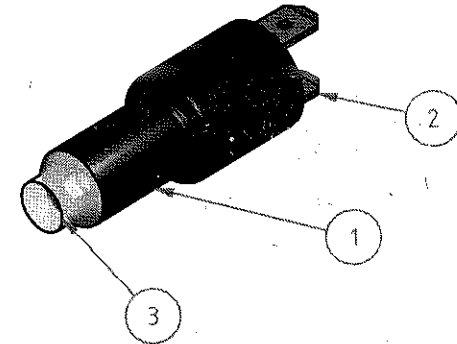
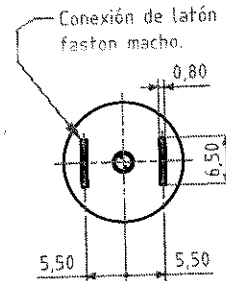
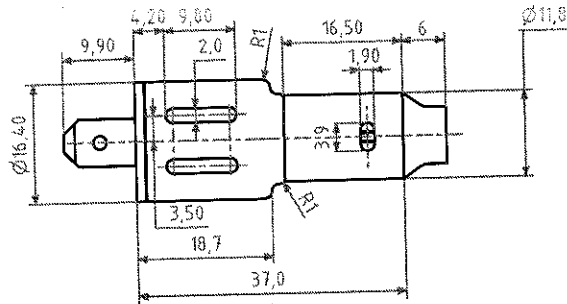
Función:

Iluminación de instrumentos
de pupitre


Ing. CARLOS A. VALDES LAZO
INGENIERIA
MATERIAL RODANTE - LINEA ROCA

	ELABORÓ	REVISÓ	APROBÓ
NOMBRE	Lic. M. Quarchioni	Ing. H. Baigorria	Ing. C. Valdes Lazo
FIRMA	-	-	-

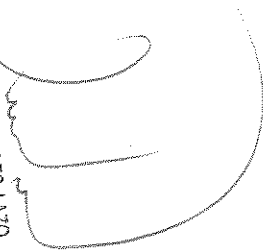
IMPORTANTE: EL PROVEEDOR DEBERA SUMINISTRAR UNA MUESTRA, LA CUAL DEBE SER APROBADA POR EL DEPARTAMENTO DE INGENIERIA DE REMEDIOS DE ESCALADA ANTES DE LA ENTREGA DEL PRIMER LOTE.



NOTA:

El elemento de iluminación será alimentado con 110 (± 20) volt de corriente continua. Constará con el circuito eléctrico necesario para que su funcionamiento no dependa de la polaridad eléctrica de conexión.

Ing. CARLOS A. VALDES LAZO
 INGENIERIA
 MATERIAL RODANTE - LINEA ROCA



ÍTEM	CANT.	DESCRIPCIÓN	MATERIAL / REFERENCIA
1	1	Cuerpo	PLÁSTICO FENOLICO MOLDEADO
2	2	borne	CONECTOR FASTON / LATON
3	1	Led	LED Straw Hat Ø 8,0 mm, 0,5 Watt, BLANCO FRIO, ALTA LUMINOSIDAD, APERTURA +110º , +3000 mcd. (CONO INVERTIDO)

TRENES ARGENTINOS OPERACIONES SUBGERENCIA DE MATERIAL RODANTE LÍNEA GENERAL ROCA	Lámpara iluminación Instrumentos de pupitre Accesorios de cabina - Sistema eléctrico auxiliar CSR-QINGDAO SIFANG CO. LTD. - Coche Eléctrico			
	COORDINACIÓN GENERAL TÉCNICA	RELEVO:	M. Quarchioni	27/02/2018
DEPARTAMENTO INGENIERÍA REMEDIOS DE ESCALADA	DIBUJO:	Mariano Quarchioni	27/02/2018	PLANO Nº: 433707DTMR0075
	REVISO:	Ing. H. Baigorria	27/02/2018	SE COMPLEMENTA CON:
Representación cotas y símbolos: IRAM. Tolerancias no indicadas según IRAM: 2768-1 Clase m y 2768-2 Clase K.	APROBO:	Ing. C. Valdes	HOJA	CATALOGO
		ESCALA	FORMATO	43370720100
		S/esc.	A4	1





República Argentina - Poder Ejecutivo Nacional
2018 - Año del Centenario de la Reforma Universitaria

**Hoja Adicional de Firmas
Pliego Especificaciones Tecnicas**

Número:

Referencia: PET RC 31118

El documento fue importado por el sistema GEDO con un total de 2 pagina/s.