

OBSERVACIONES

MUESTRA T. J. FORM. 2080 N° 445 DEL 15-3-88. -

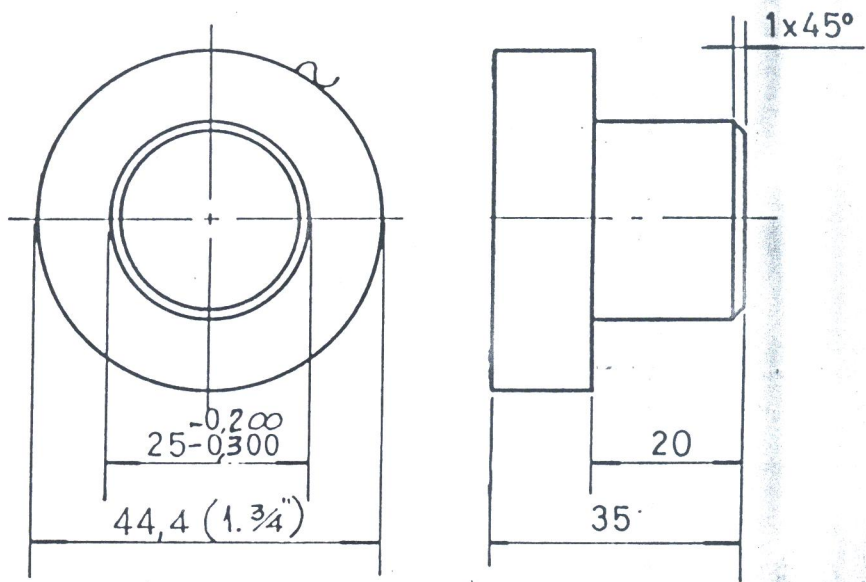
ORIGINAL

Emisión	Cota	ALTERACIONES	FIRMA
		CAMBIOS EFECTUADOS	Dibuj. Sección
		MOTIVO DEL CAMBIO	Fecha

FECHA	22.4.88	DEBUJO	G. Zarzo
REVISO			
JEFE SECCION			
JEFE DIV. TECNICA			
JEFE DPTO. MECANICA			

ITEM	PERNO P/SOSTEN DE GANCHO DE TRACCION	CANT.	ACERO F-20 IRAM-IAS-U500-503	CATAL. NUM.	H9050984000-0
TITULO				AREA	
PERNO				MECANICA	
GANCHO DE TRACCION					
ESCALA	TROCHA	LINEA	UTILIZACION	EMISIONES	
1:1	1676	GRAL. SAN MARTIN	COCHE MATERFER	1	
FECHA y FIRMA APROB.			Nº. DE PLANO		
			NEFA 2-70-3-5028		

Proyecto: **SUCOT MAT**
 Orden de Compra: **512568**
 Fecha O/C: **27-2-89** **8-6-90**
 Firma: *R. Martelli* **R. Martelli**



REF. FAB. 3.03.111 - 462148

2-70-3-01-0119

FERROVIALES ARGENTINOS