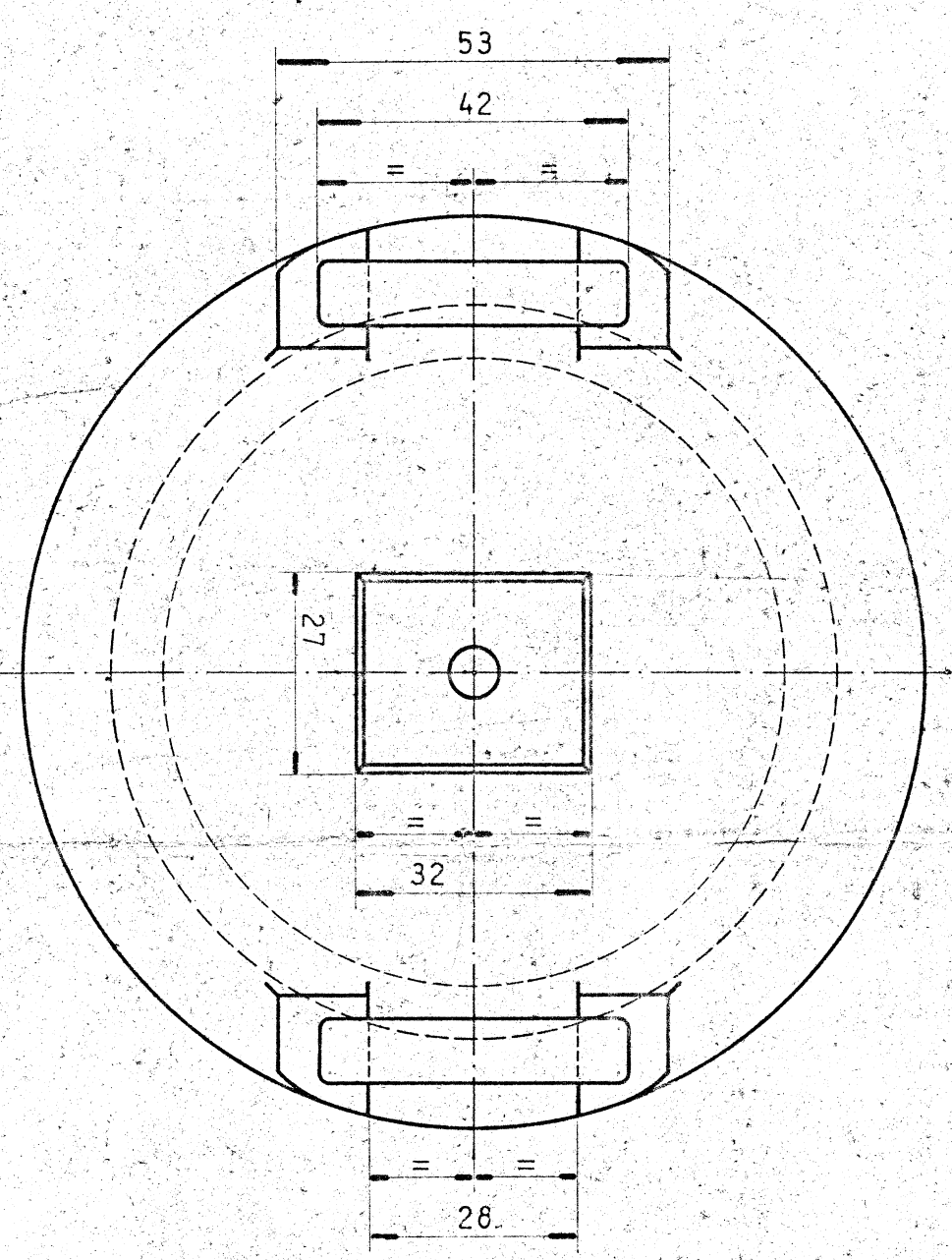
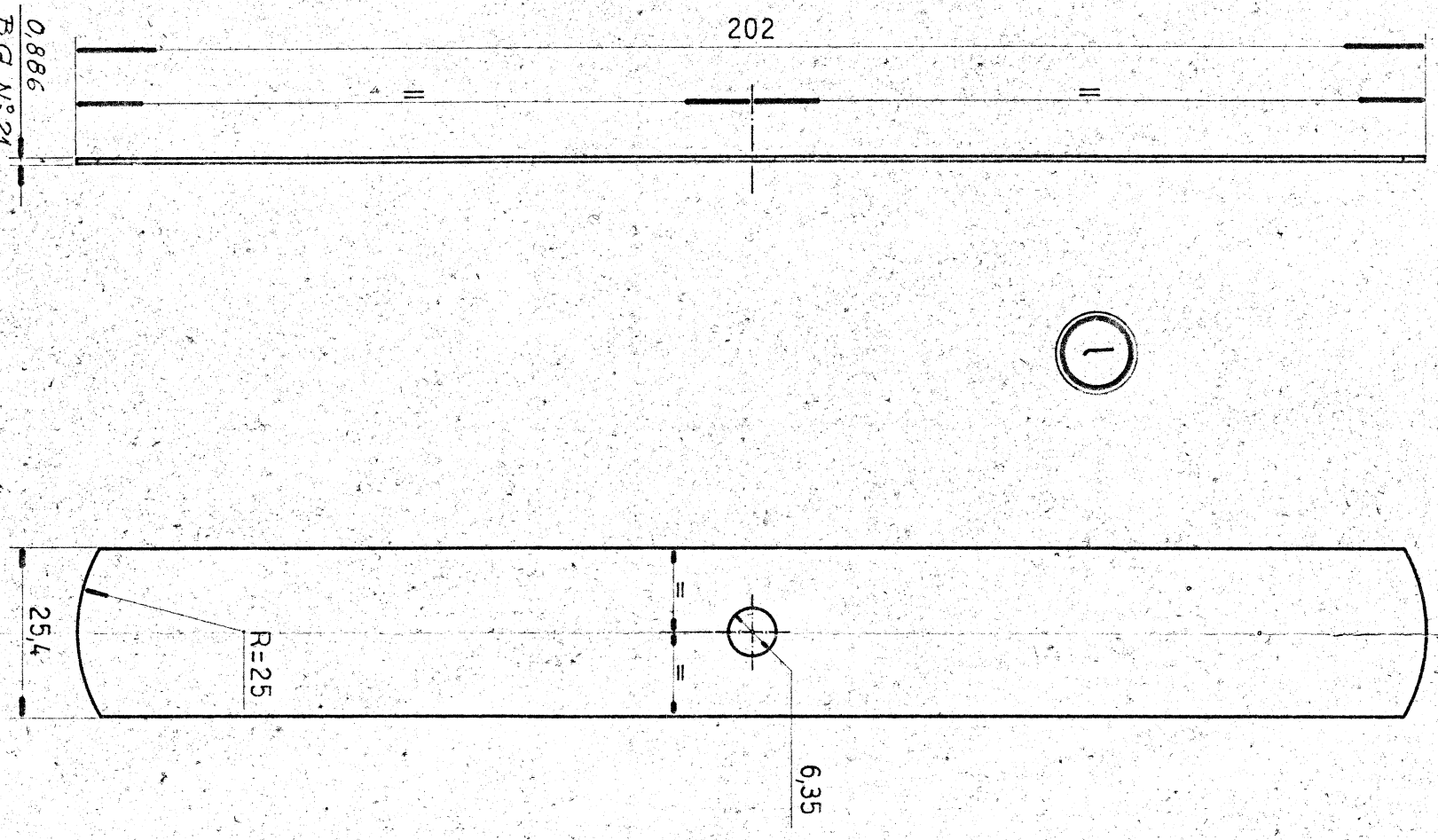
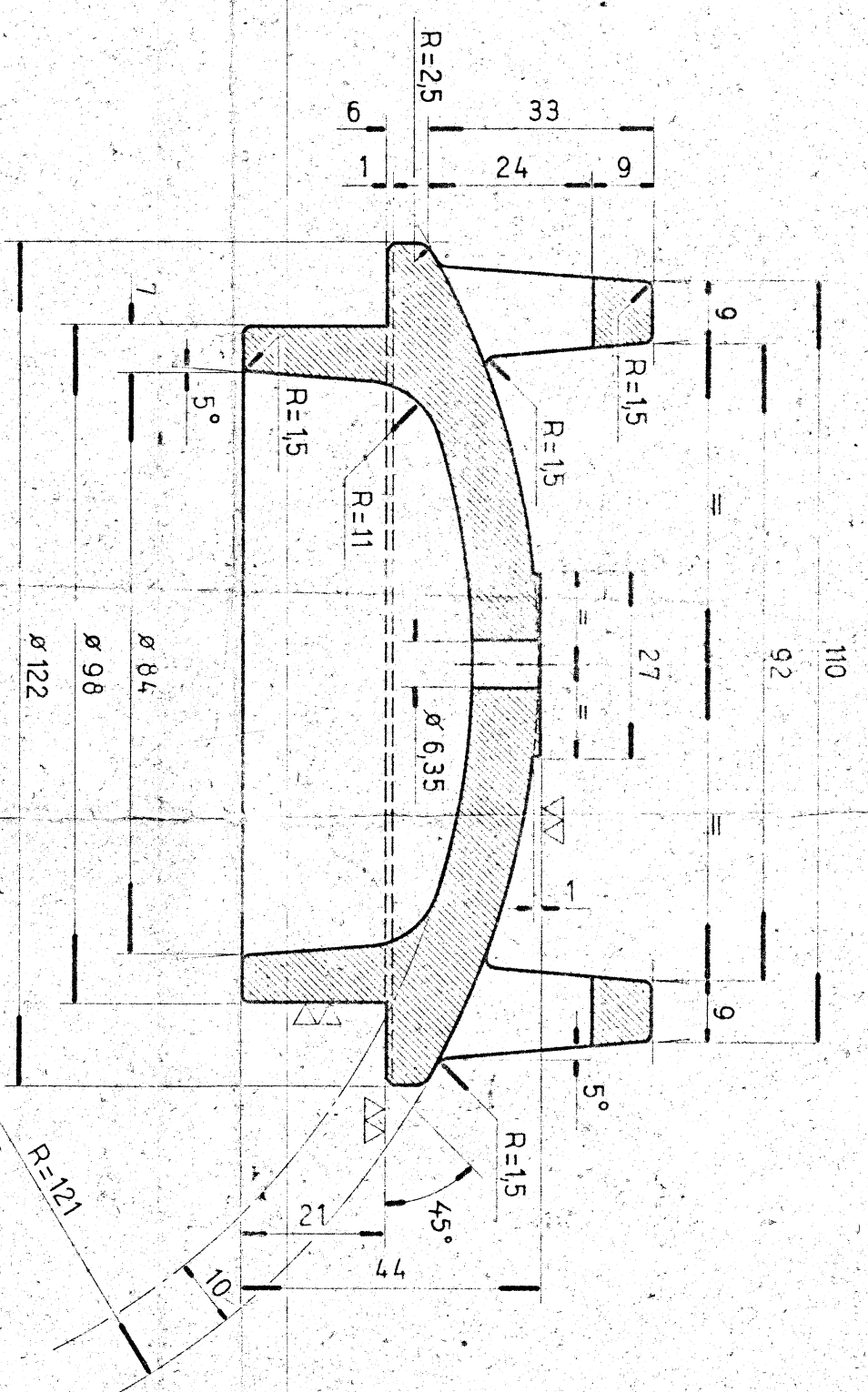
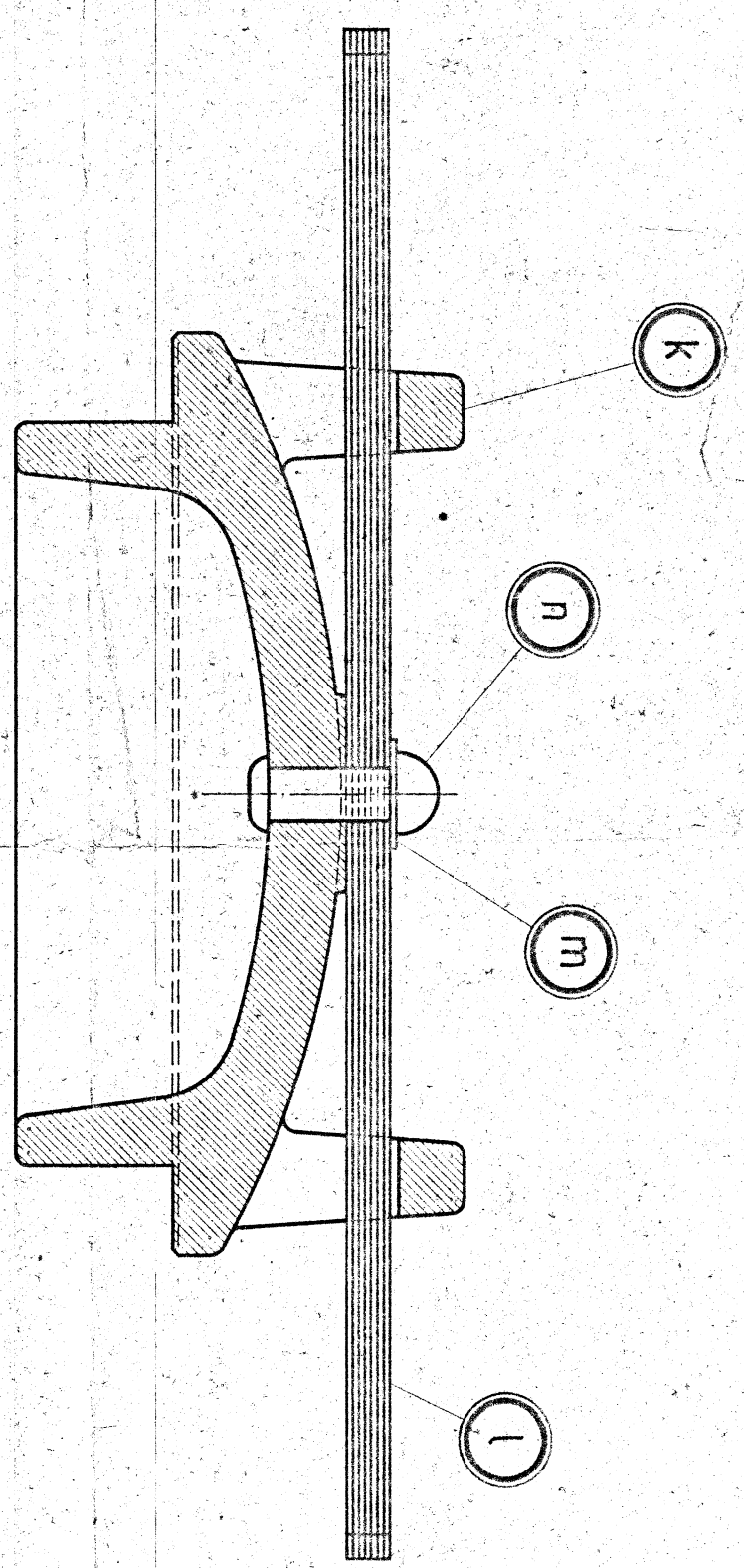


FECHA	16-9-76	FECHA	26-8-81
DIBUJADO POR	R.A. CACOSSO	JEFE DIV. EST. REP.	
REVISADO POR	R. Sanchez	JEFE DIV. TECNICA	
		JEFE DEPTO. MEC.	



REF. FABRICA.	
n	104086
m	106260
l	8245802
k	8326203

NOTA

DEL ITEM L (PLANCHUELA DE ACERO ELASTICO)
SE COLOCAN 7 POR CADA TAPA.

PARA CONJUNTO VER. DE 10-07-47-

DIMENSIONES EN MILIMETROS

ITEM	DESCRIPCION	FECHA-FIRMA
6	CAMBIO DESCRIP. EN ITEM L. SIGA CATALOGO NUM. 1. N. DE CANT. P/ITEM EN GENERAL ANTE KOR DE CIA CANT. P/LOCTS. SE ORDENO LOS CODIGOS NUM. EN COLUMNA CN. AL. MOMEN. Y LAS REF. FABR. EN LA TABLA. SE ANOTA TEM. FAB. ITEM M. SIGA, NUM. ACTUA LIZACION ESPESOR ITEM L. ANTE KOR. ISW. G. N. 20. Y ESPECIF. MATERIAL. SEGUN FO. N. 4805 DEL 01-08-66. EN ITEM L Y M.	20-09-88
5	CAMBIO ESPECIFICACION MATERIAL EN ITEM K	01-08-86
4	TOLERANCIAS 3.5: 4: 5: 6: 9.5 DEL DEPTO. MEC. FOGARIO. ASSEERADO. D. 77 B EN TITULO Y CODIGO N. U. M. CLASIF. 08 EN ITEM. K. L. N. YEMA. 8 EN 77.	13-8-81 V. F. A. N. C. U.
3	CAMBIO DE TOLERANCIAS JS-j5	31-3-80 R.A.C.
2	EMISION COTA	ALTERACIONES

ITEM	DESCRIPCION	FECHA-FIRMA-APROBA.	Nº DE PLANO
n	ROBLON	1676	1-1
m	ARANDELA PLANA REDONDA		
l	RESORTE DE HOJA		
k	TAPA PARA ENGRASE		

TITULO	AREA
TAPA PARA ENGRASE DE LAS PARTES SUPERIOR E INFERIOR DE LA CAJA DE ENGRANAJES MOTOR DE TRACCION MODELOS 075B, 077B Y EJES DE RUEDAS LOCTS. DE GENERAL MOTORS	TALLERES LOCTS. PEREZ

Nº 27 17-12-82

EMISION	COTA	ALTERACIONES	FECHA-FIRMA
1			
2			
3			
4			
5			
6			