

Rodamientos rígidos de bolas

Tolerancias: Normal (métrica), P6, P5, Normal (pulgadas)

Juego radial interno: Pares de rodamientos apareados, Acero inoxidable $d < 10$ mm, Otros rodamientos

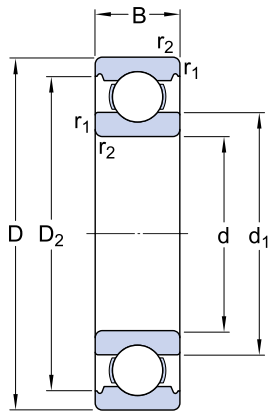
Ajustes recomendados

Tolerancias y ajustes de ejes y soportes

6318

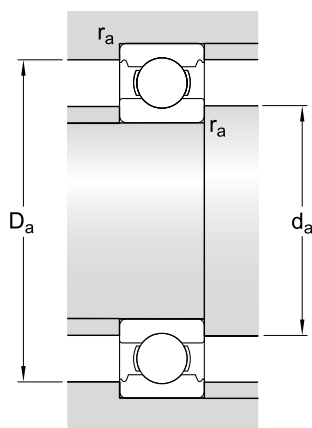
SKF Explorer

Dimensiones



d	90	mm
D	190	mm
B	43	mm
d ₁	≈ 121.15	mm
D ₂	≈ 163.9	mm
r _{1,2}	min. 3	mm

Dimensiones de los resaltes



d _a	min. 104	mm
D _a	max. 176	mm
r _a	max. 2.5	mm

Datos del cálculo

Capacidad de carga dinámica básica	C	151	kN
Capacidad de carga estática básica	C ₀	108	kN
Carga límite de fatiga	P _u	3.8	kN
Velocidad de referencia		7500	r/min
Velocidad límite		4800	r/min
Factor de cálculo		0.03	

	k_r		
Factor de cálculo	f_0	13.3	
Masa			
Rodamiento de masa		4.97	kg

Para obtener más información acerca del significado y las limitaciones de los datos de los productos, consulte Rodamientos rígidos de bolas y Principios para la selección y la aplicación de los rodamientos.
