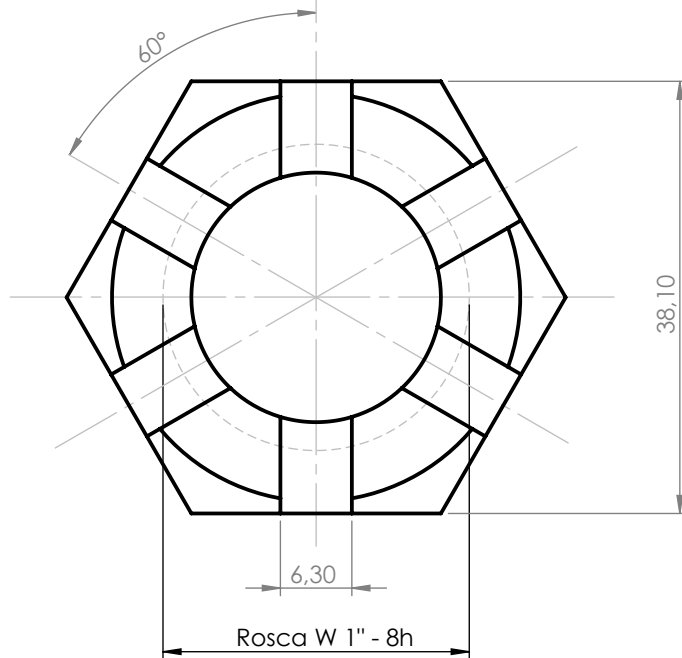
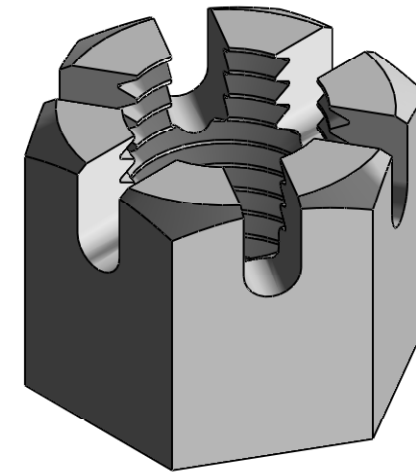
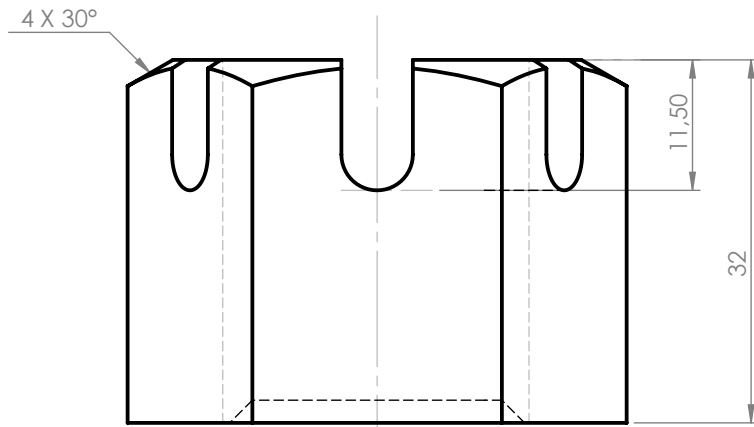


Tolerancias salvo especificación
JS 15 = js 15 IRAM 5002

Simbolos de labrado
IRAM 4517



		2	Acero al carbono SAE 1035 T y R 20/25 HRC	2.58.176 443955	27010209850
ITEM	DESCRIPCION	Cant. x bogie	MATERIAL:	RF	NUM
Fecha:	07-11-2008			LINEA GRAL. ROCA UGOFE S.A.	N° PLANO 270102DTMR0094
DIBUJO	C. Valdes				UTILIZ. Soporte amortiguador bogie 1° y 2° CCRR
REVISO	Ing. E. Fragata		Tuerca almenada		OFICINA TECNICA A4 MATERIAL RODANTE
APROBO	Maximiliano Escada				
EMISION	Escala S/Esc.	TITULO			
a	b				
c	d				
e	f	Trocha 1676			