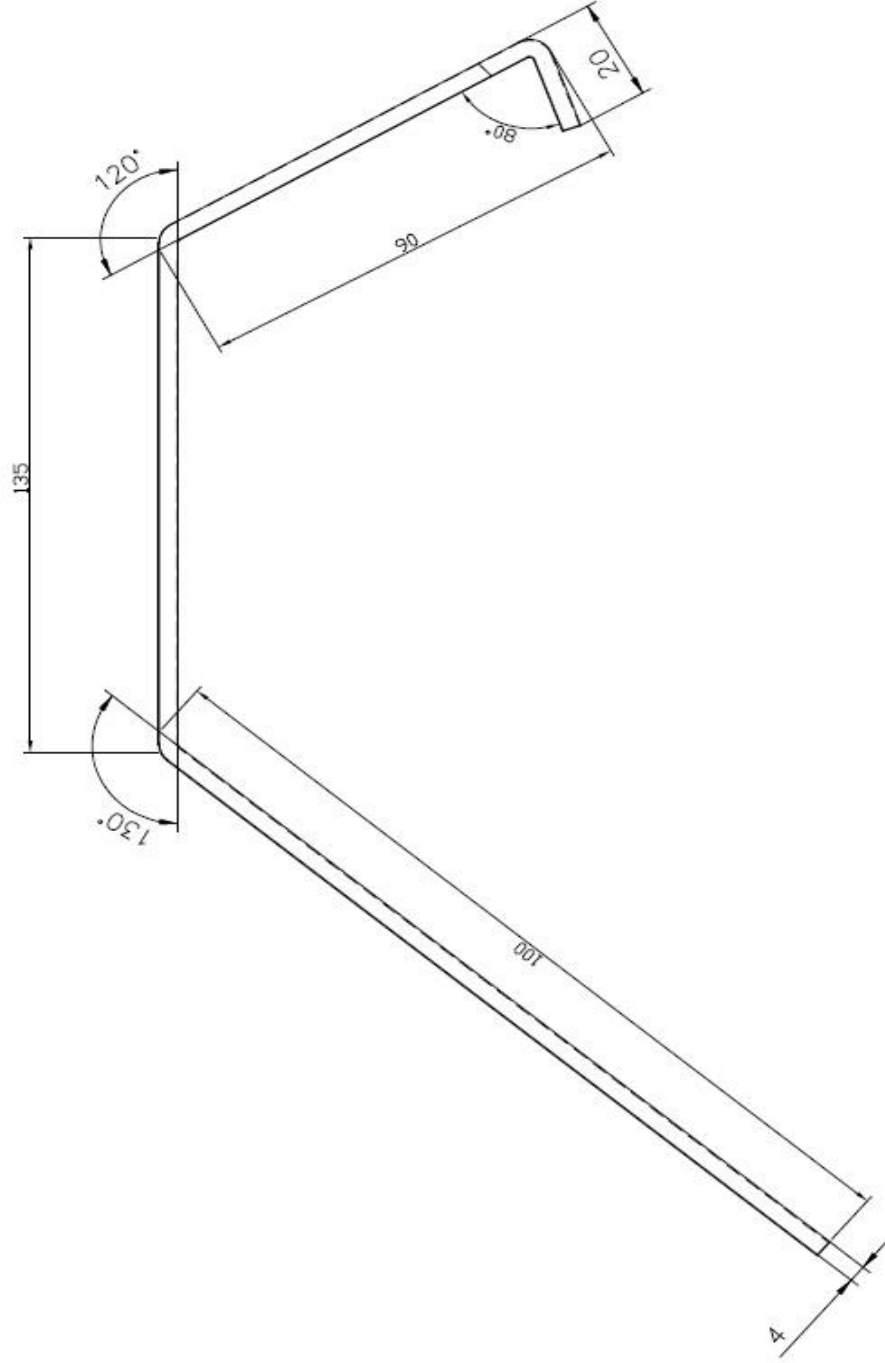


Revisiones			
Rev	Descripción	Fecha	Aprobado
1	Corte B-B Mano izquierda	ABRIL 2010	Barisano
2	Corte B-B Mano izquierda	NOV 2010	Barisano



CORTE B-B

Dibujado	Nombre	Fecha
Comprobado	Berardi	Abril
Aprobado 1	Silva	✓
Aprobado 2		
Salvo indicación contraria cotas en milímetros ángulos en grados tolerancias $\pm 0,5$ y $\pm 1^{\circ}$		
Título: Cobertor punta de rampa Mano izquierda		Rev
A3 Plano VY0_PR_87_M		
Escala	Peso	HOJA 6 de 8