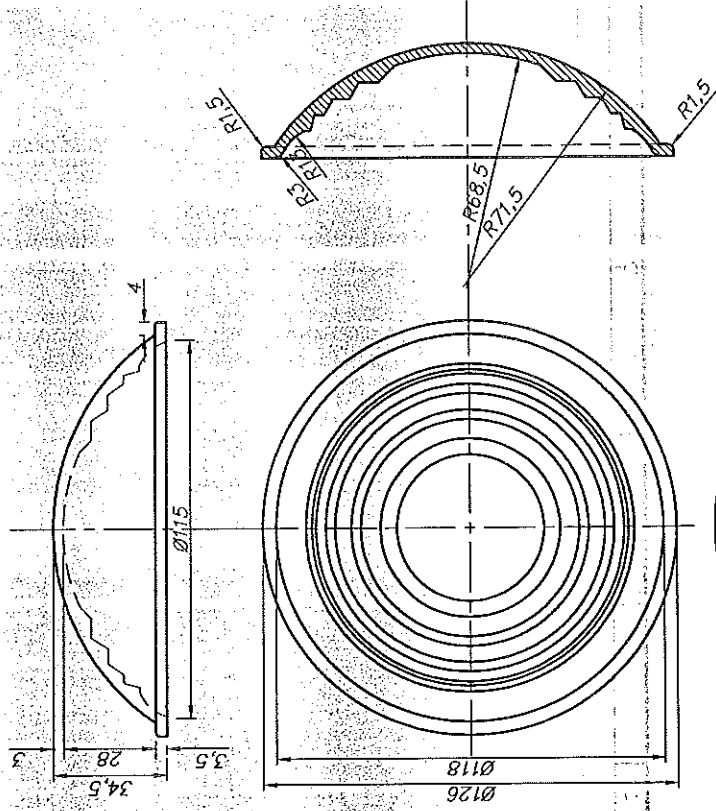



esc: 1:2



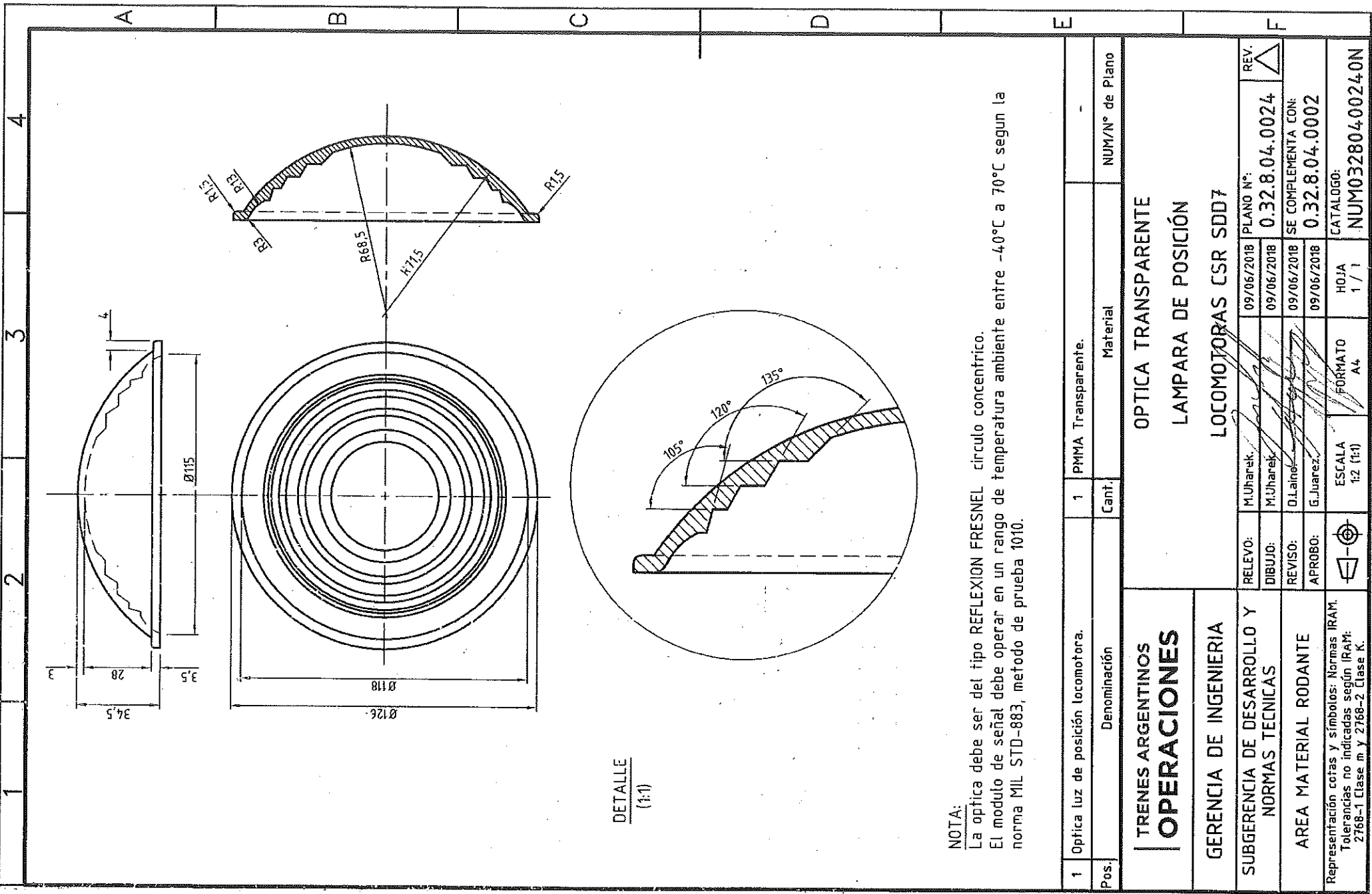
DETALLE

esc: 1:1

NOTA:
 La optica debe ser del tipo REFLEXION FRESNEL circulo concetrico.
 El modulo de señal debe operar en un rango de temperatura ambiente entre
 -40°C a 70°C segun la norma MIL STD-883, metodo de prueba 1010.

1	OPTICA LUZ POSICION LOCOMOTORA	1	PMMA COLOR ROJO RUBI		
Pos.	Denominación	Cant.	Materia	NUM	
 <p>CORREDORES FERROVIARIOS</p>			INGENIERIA DE PRODUCTO DE MATERIAL RODANTE		
			ESCALA 1:2	PLANO N°: 0328040010	REV. 1/1
OPTICA			FORMATO A4	NUM: 0328040010N	
LAMPARA DE POSICION			TOLERANCIAS NO INDICADAS S/DIN 7168. GRADO DE PRECISION MEDIO		
LOCOMOTORA CSR SDD7			PROYECTO: Uharek Mauro 19/02/2015		
			DIBUJO: URF201836140662-APN-GLSM/SOES		
			REVISO: Cominoffi, Mario 20/02/2015		
			APROBO: Juarez, Gabriel 24/02/2015		

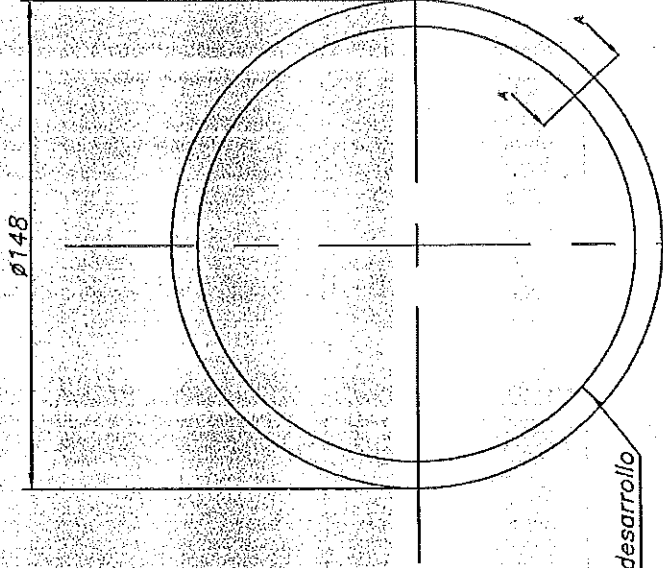
IMPORTANTE: EL PROVEEDOR DEBERA SUMINISTRAR UNA MUESTRA, LA CUAL DEBE SER APROBADA POR LA SUBGERENCIA DE DESARROLLO Y NORMAS TECNICAS ANTES DE LA ENTREGA DEL PRIMER LOTE



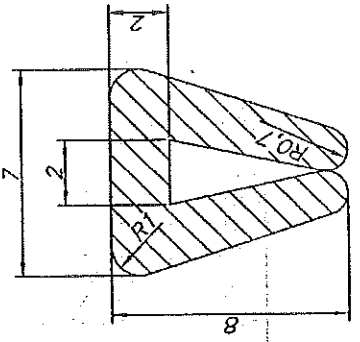
DETALLE
(1:1)

NOTA:
La optica debe ser del tipo REFLEXION FRESNEL circulo concentrico.
El modulo de señal debe operar en un rango de temperatura ambiente entre -40°C a 70°C segun la norma MIL STD-883, metodo de prueba 1010.

1	Optica luz de posición locomotora.	1	PMMA Transparente.	-
Pos.	Denominación	Cant.	Material	NUM/N° de Plano
TRENES ARGENTINOS OPERACIONES				
GERENCIA DE INGENIERIA				
SUBGERENCIA DE DESARROLLO Y NORMAS TECNICAS				
AREA MATERIAL RODANTE				
RELEVO:	M.Uharez.	09/06/2018	PLANO N°:	REV.
DIBUJO:	M.Uharez.	09/06/2018	0.32.8.04.0024	
REVISO:	D.Lainez.	09/06/2018	SE COMPLEMENTA CON:	
APROBO:	G.Juarez.	09/06/2018	0.32.8.04.0002	
 Representación cotas y símbolos: Normas IRAM. Tolerancias no indicadas según IRAM: 2768--1 Clase m y 2768--2 Clase K.	 FORMATO A4	 HOJA 1 / 1	CATALOGO: NUM03280400240N	





Escala 1:2
 Longitud del desarrollo: 490 ± 1 mm



Corte AA
 Escala 5:1

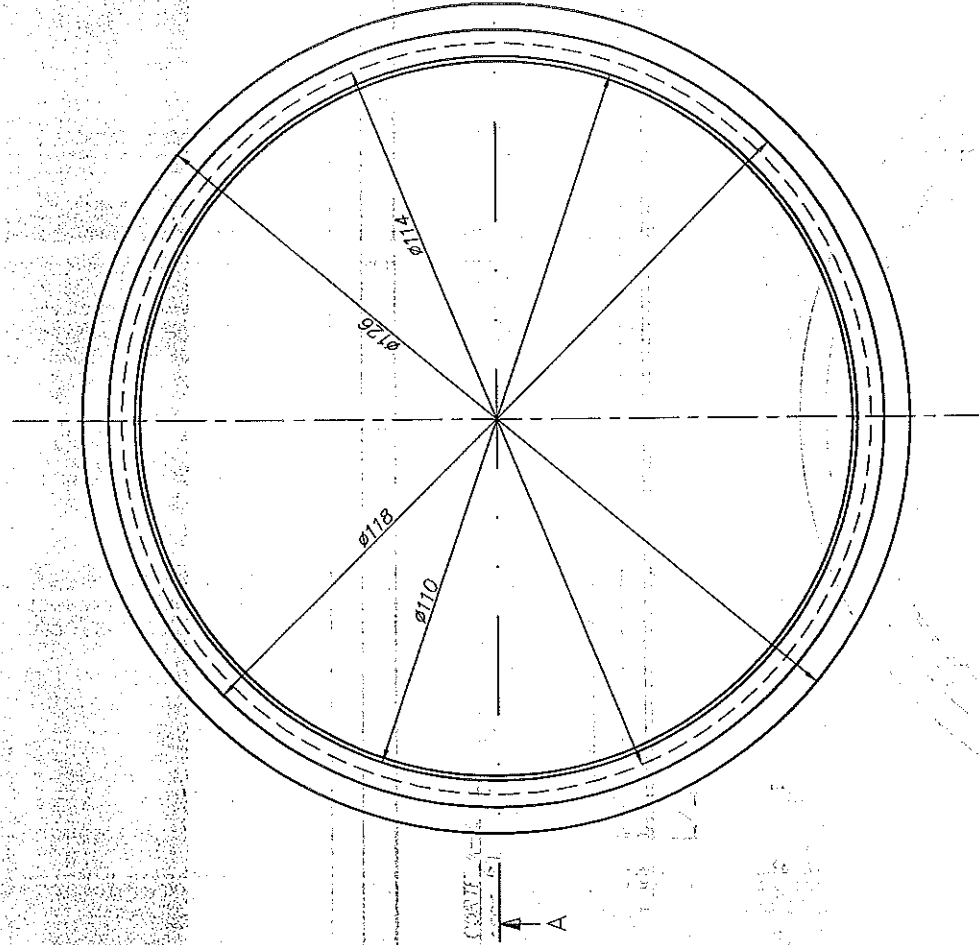
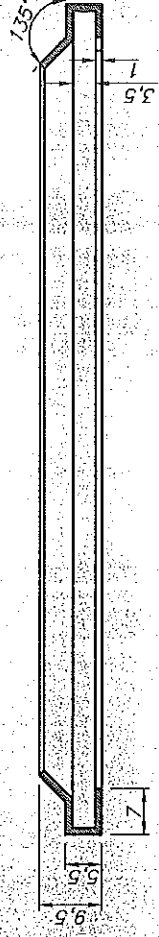


Escala 1:1

MATERIAL	Goma micro celular EPDM de alta densidad	
	 CORREDORES FERROVIARIOS	
BURLETE SELLO DE PORTALAMPARA LUZ DE POSICION LOCOCMOTORA SDD7		
GERENCIA DE INGENIERIA DE PRODUCTO DE MATERIAL RODANTE		
ESCALA	PLANO N°	0 3 2 8 0 4 0 0 1 0 1
1:1-5:1-1:2	HOJA 1 de 1	
	NUM	03280400100N
TOLERANCIAS NO INDICADAS S/DIN 7168, GRADO DE PRECISION:MEDIO		
	NOMBRE	FECHA
RELEVO	E. Abdala	2/06/14
DIBUJO:	E. Abdala	8-06-2014
REVISO:	C. Melanes	6/06/14
APROBO:	G. Juarez	6/06/14
pagina 1 de 3		

1 2 3 4

CORTE A-A
esca 1:1



NOTA:
EL MATERIAL DEBERA OPERAR A RESISTENCIAS TÉRMICAS 70H. EN125C (A25).
NO SE DEBERA AGRIETAR CON EL OZONO (C32).

MATERIAL: CAUCHO DE SILICONA Dureza: 40 Sh



CORREDORES
FERROVIARIOS

JUNTA
LAMPARA DE POSICION
LOCOMOTORA CSR SDD7

INGENIERIA DE PRODUCTO DE MATERIAL RODANTE	
ESCALA 1:1	PLANO N°: 0328040015
	REV. △ 1/1
FORMATO A4	NUM: 03280400150N
TOLERANCIAS NO INDICADAS S/DIN 7166. GRADO DE PRECISION MEDIO	
PROYECTO:	Uharek, Mauro 23/02/2015
DIBUJO:	Uharek, Mauro 23/02/2015
REVISO:	Abdala, Evar 25/02/2015
APROBO:	Caminotti, Mario 25/02/2015