



<b>Trenes Argentinos</b> <i>Operadora Ferroviaria</i>	<b>SUB GERENCIA de MATERIAL RODANTE</b>	
	PLATAFORMA DE TIJERA DE 13,8 METROS DE ALTURA	<b>ET HT 1016</b>
		<b>Revisión 00</b>
		Fecha: 05 / 2015
		Página 1 de 2

### 1. OBJETO

Adquisición de dos plataformas elevadoras para trabajos en altura, tipo tijera.

### 2. ALCANCE

Incluye la provisión de la plataforma con sus accesorios, la información técnica necesaria, su entrega y asesoramiento de manejo.

Se entregará un manual de uso y mantenimiento en castellano.

### 3. REQUISITOS GENERALES

Los siguientes requisitos son aproximados y como guía para la selección, se evaluará cada oferta en particular.

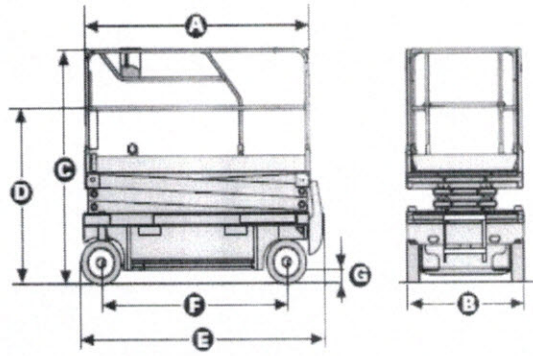
DATOS TÉCNICOS	COMPACT 14
Altura de trabajo	13,8 m
Altura de plataforma	11,8 m
Capacidad máxima	350 kg
<b>A</b> Largo plataforma	2,3 m
Largo plataforma extendida	3,22 m
Largo (extensión)	0,92 m
Ancho plataforma	1,2 m
<b>D</b> Altura replegada - barandillas plegadas	2,08 m
<b>C</b> Altura replegada - barandillas	2,5 m
<b>B</b> Ancho de transporte	1,2 m
<b>E</b> Longitud máxima	2,74 m
<b>F</b> Distancia entre ejes	1,96 m
<b>G</b> Altura al suelo	13 cm
Altura sobre el suelo - Potholes bajados	2 cm
Velocidad de traslación	0,9 - 2,8 km/h
Altura máxima de traslación	11,8 m
Pendiente máxima	23 %
Inclinación	21 / 3°
Tiempo de subida/ bajada	88 s / 54 s
Radio de giro exterior	2,98 m
Neumáticos no marcantes	15 x 5
Energía	24 V 255 Amperios (CF)
Depósito hidráulico	25 l
Peso total	1175 kg

PLATAFORMA TIJERA DE 13,8 mts

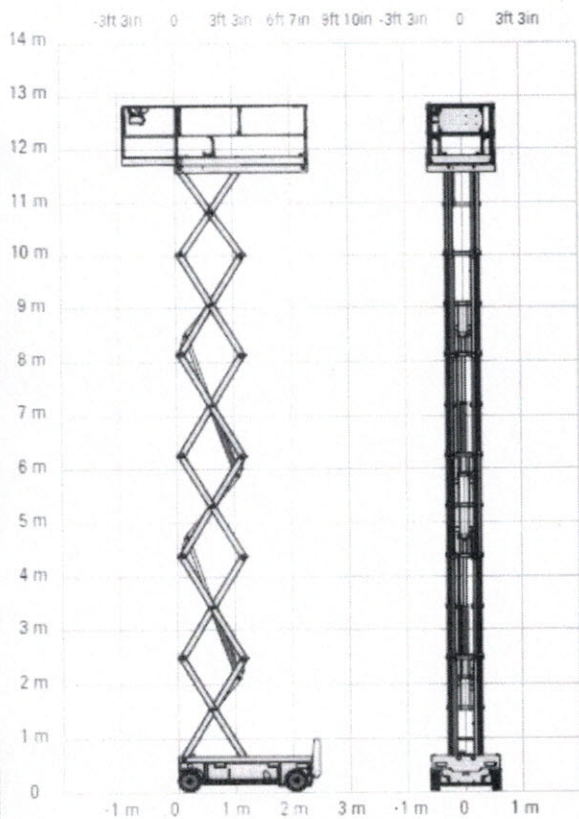
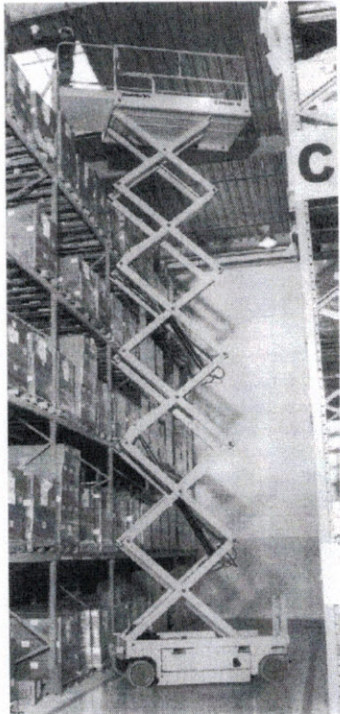
Ing. RUBEN J. GRIS...  
 Coordinador Gral. Mant.  
 Material Rodante  
 LINEA MITRE

NESTOR PABLO PARDELLA  
 SUBGERENTE DE MATERIAL RODANTE  
 LINEA MITRE

<p><b>Trenes Argentinos</b> Operadora Ferroviaria</p>	<p><b>SUB GERENCIA de MATERIAL RODANTE</b></p>	
	<p>PLATAFORMA DE TIJERA DE 13,8 METROS DE ALTURA</p>	
	<p><b>ET HT 1016</b></p>	
	<p><b>Revisión 00</b></p>	
		<p>Fecha: 05 / 2015</p>
		<p>Página 2 de 2</p>



**4. ESQUEMA CONSTRUCTIVO**



**5. GARANTÍA**  
Un año.

PLATAFORMA TIJERA DE 13.8 mts

Ing. RUBEN J. GRI...  
Coordinador Gr...  
Material Rodante  
LINEA MITRE

*[Signature]*  
NESTOR PABLO PARDELLA  
SUBGERENTE DE MATERIAL RODANTE  
LINEA MITRE