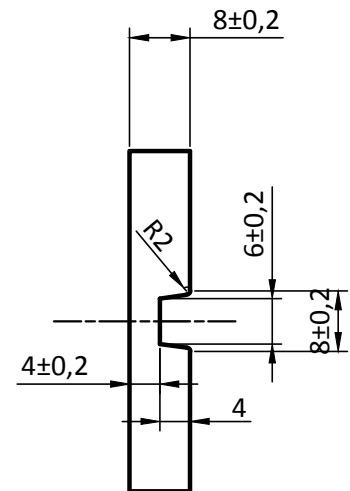
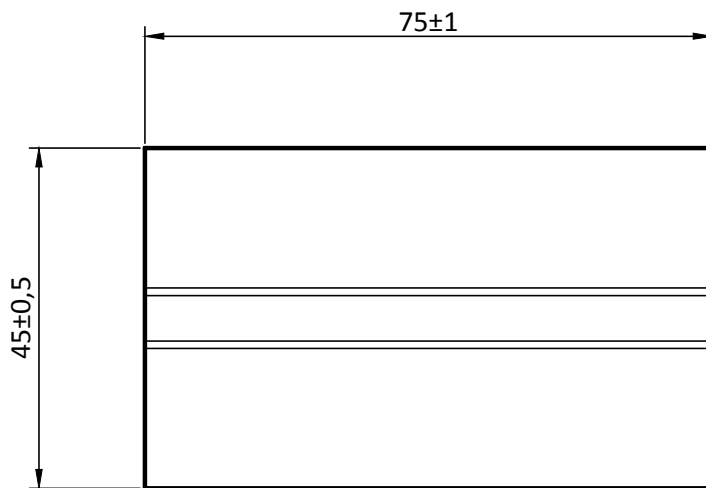



# DETALLE DE PLAQUETA DE APOYO



Nota: anula y reemplaza el G.V.O 210

1	Plaqueta de apoyo	1	Especificación F.A. 7037	
ITEM	DESCRIPCION	CANTIDAD	NORMA Y OBSERVACIONES	
		<b>AREA</b>	Fecha	
		VIA Y OBRA	Nombre	
		Dibujo	06/07/2018	Marchese.N
		Reviso	06/07/2018	Ramirez.G
Plaqueta de apoyo para riel U50 o U 36 fijación nabra N1		Aprobó	----	
		Escala	Fecha	Fecha
		1:1	06/07/2018	----
			<b>G.V.O 934</b>	



República Argentina - Poder Ejecutivo Nacional  
2019 - Año de la Exportación

**Hoja Adicional de Firmas**  
**Informe gráfico**

**Número:**

**Referencia:** Plano RC 32868 Plaqueta de apoyo

---

El documento fue importado por el sistema GEDO con un total de 1 pagina/s.