

# Rodamientos rígidos de bolas

Tolerancias: Normal (métrica), P6, P5, Normal (pulgadas)

Juego radial interno: Pares de rodamientos apareados, Acero inoxidable  $d < 10$  mm, Otros rodamientos

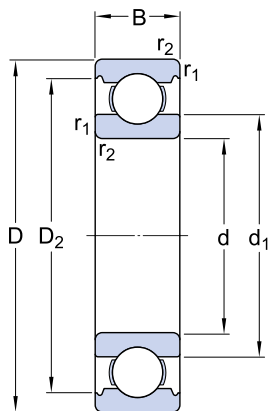
Ajustes recomendados

Tolerancias y ajustes de ejes y soportes

## 6215

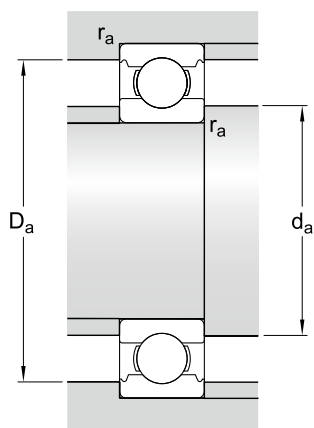
SKF Explorer

### Dimensiones



d	75	mm
D	130	mm
B	25	mm
$d_1$	≈ 92.05	mm
$D_2$	≈ 116.5	mm
$r_{1,2}$	min. 1.5	mm

### Dimensiones de los resaltes



$d_a$	min. 84	mm
$D_a$	max. 121	mm
$r_a$	max. 1.5	mm

### Datos del cálculo

Capacidad de carga dinámica básica	C	68.9	kN
Capacidad de carga estática básica	$C_0$	49	kN
Carga límite de fatiga	$P_u$	2.04	kN
Velocidad de referencia		10000	r/min
Velocidad límite		6700	r/min
Factor de cálculo		0.025	

Factor de cálculo	$k_r$		
	$f_0$	14.7	
<b>Masa</b>			
Rodamiento de masa		1.19	kg

Para obtener más información acerca del significado y las limitaciones de los datos de los productos, consulte Rodamientos rígidos de bolas y Principios para la selección y la aplicación de los rodamientos.

---