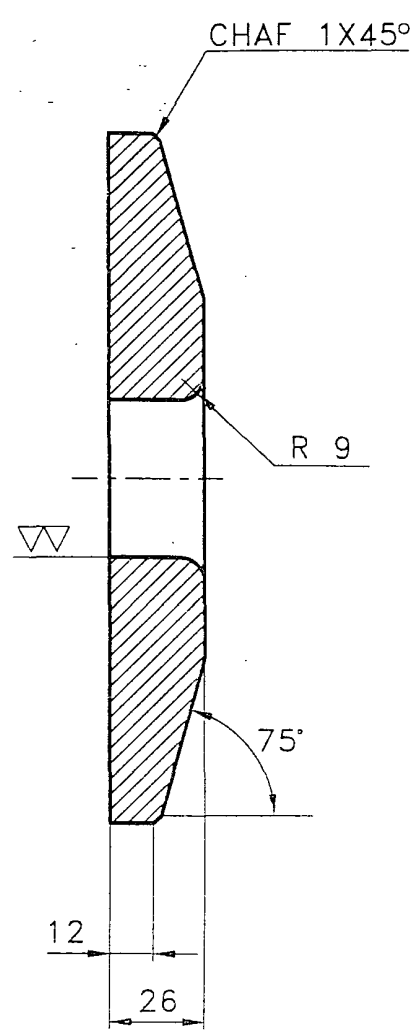
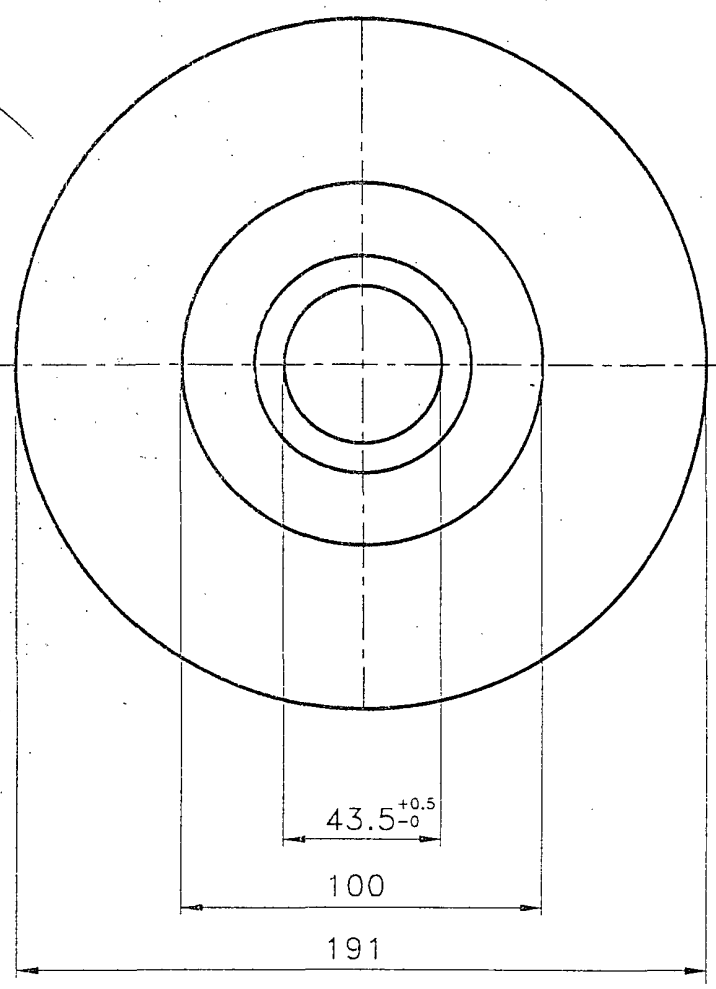
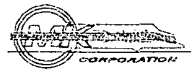


FABRICA DE OBLIVIONES - DEPTO. TECNICO
 08 ENE 96
 FECHA
 DISEÑADO
 REVISADO



REF FAB: 7730023 - 442534

MATERIAL: ACERO MOLDEADO GR AM500-CAL" C"
 IRAM IAS U500 7026/83

| 1 | PLATO P/RESORTE | 4XCOCHE | 2-70-3-01-0537-0 |
|---|-----------------|----------------------|------------------|
| N° | DENOMINACION | CANT. | MATERIAL |
| DIBUJO: CESAR M | | TOL. GRAL.: ±0.5 | TRAT. TERMICO: |
| REVISO: | | TERM. SUPERFICIAL: ▽ | |
| APROBO: | | PLANO N°: | |
| ESCALA: 5/250 | | TMS 0052 | |
|  <p>APARATO DE CHOQUE COCHE REMOLCADO MATERFER</p> | | FECHA: 8-1-90 | |
| | | SUSTITUYE A: | |
| | | SUSTITUIDO POR: | |
| SE COMPLEMENTA CON: | | | |