

PASARELAS LAVACOCHE

Alternativa de fundación: Bases directas

ALTERNATIVA DE FUNDACION

INDICE

1.	BASES AISLADAS/COMBINADAS	2
2.	DETALLES	3
3.	DIMENSIONADO	4

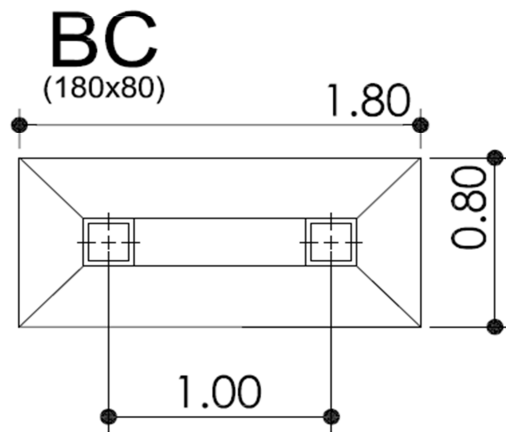
1. BASES AISLADAS/COMBINADAS

Se considera la alternativa de fundar mediante bases directas, en este caso bases aisladas/combinadas, con una tensión de suelo 1.40 Kg/cm² a una profundidad de (-1.00m), según estudio de suelo.

Realizando las verificaciones correspondientes, llegamos al resultado de mínimas dimensiones y armadura.

2. DETALLES

Se muestra a continuación la base en planta.



Y se adjunta el detalle para referencia de nomenclatura de las tablas de dimensionado.

3. DIMENSIONADO

PLANILLA DE BASES

OBRA : PASARELAS LAVACOCHEs - BASES -

PROY : EMPRESA OSHI

G'bk> 170 Kg/cm²

Gek > 4200 Kg/cm²

CENTRADAS

POS.	P (t)	a1 (cm)	a2 (cm)	d1 (cm)	d2 (cm)	b1 (cm)	b2 (cm)	d (cm)	c (cm)	M1 (Kgm)	M2 (Kgm)	Fe1			Fe2			Vol. (m ³)	OBSERV.
												cm ²	φ	Sep.	cm ²	φ	Sep.		
BC	2.5	180	80	25	25	30	30	30	10	417.1	118.2	0.845	8	15	0.110	8	15	0.299	

NOTA: VER DETALLE GENERAL DE ARMADO.

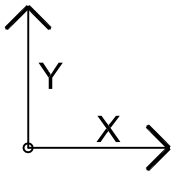
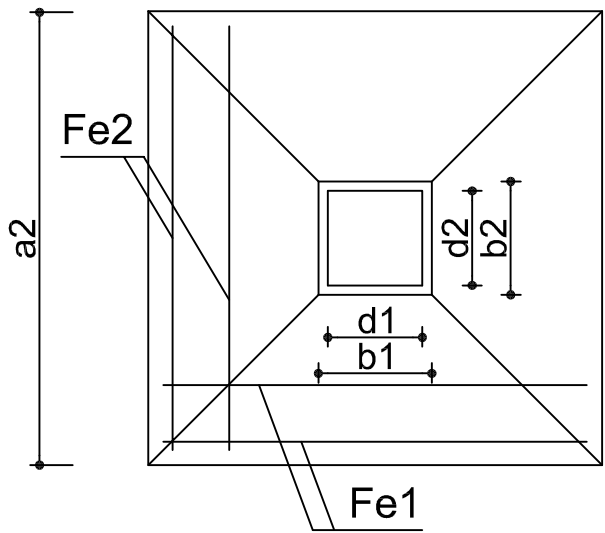
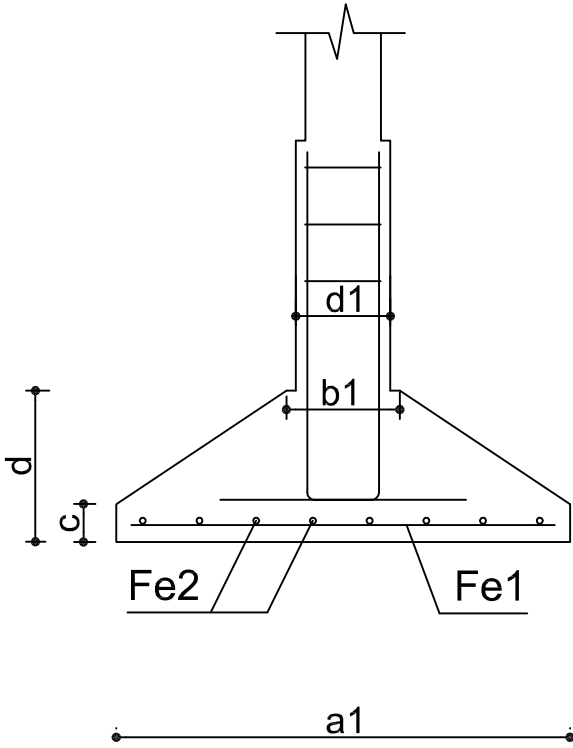
TRONCOS

OBRA : PASARELAS LAVACOCHEs - BASES -

PROY : EMPRESA OSHI

A EST. DE FUNDACIÓN (-1,00 m)												
Pos	h	CARGA	CARGA	P	DIMENSIONES (cm)			ARMADURA			Estribos	
	(m)	P. SUP	PISO	(t)	dx	dy	Fb	Cant	φ	cm ²	φ	sep
T	1.00	0.00	1.50	1.65	25	25	625	4	12	4.52	6	15

ESQUEMA DE BASE CENTRADA



EMPRESA OSHI	MATERIALES Hormigon _____ H17 Acero ADN _____ 420	COTA DE FUNDACION Bases _____ -1.00 m	D1
DETALLE GENERAL DE ARMADO : BASES CENTRADAS			
			ESC:1:20