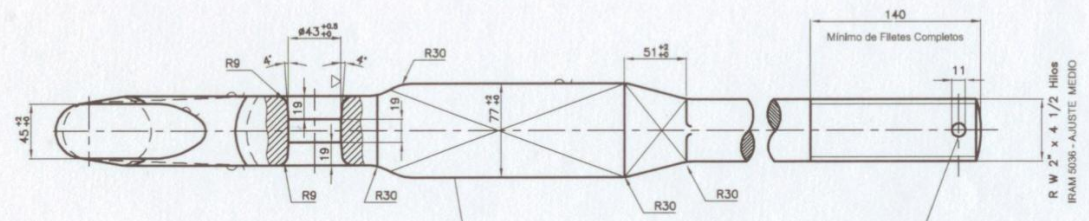
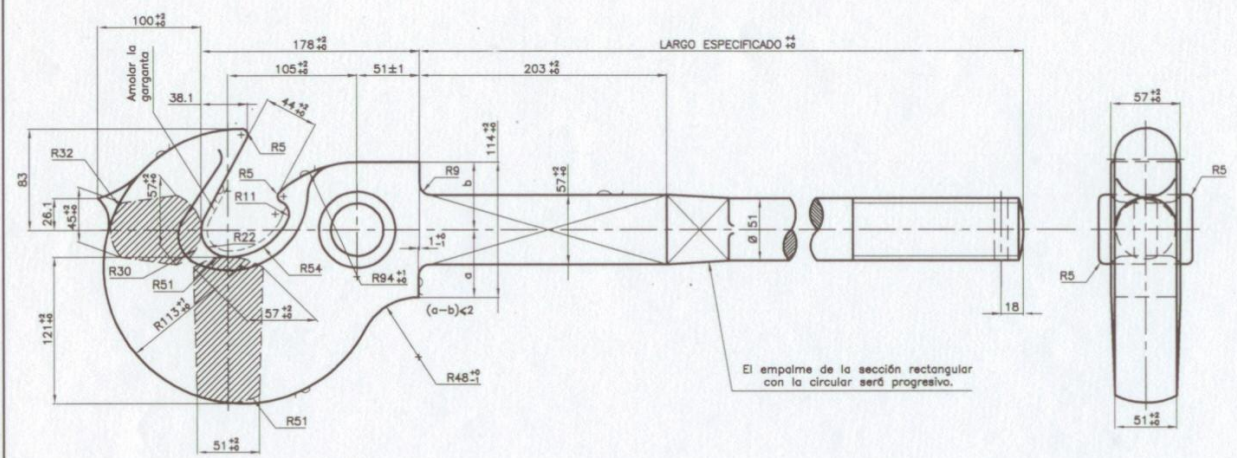


Tolerancias no especificadas
JS15 = js15
IRAM 5002

Símbolo de labrados no especificados
IRAM 4517



Rebaba:
Transversal: 2 mm
Longitudinal: 2 mm

Desvío estampa:
Transversal: 1.7 mm
Longitudinal: 2 mm

Agujero para pasador de aleta
IRAM 5146 10x125 largo (Tipo 1.3)
Clase C o D

| ITEM | CÓDIGO N.U.M. | HIBRIDO | LARGO ESPECIFICADO |
|------|--|-------------|--------------------|
| 1 | 55254110030 | | 390 mm |
| 2 | 00620108170 | | 620 mm |
| 3 | 50694111050 | | 680 mm |
| 4 | 02320105010 | | 930 mm |
| 5 | 53904110030-53914110030 53924110030-53934110030 53944110030-53954110030 53964110030-53974110030 53984110030-53994110030 54004110030-54014110030 | 90011950000 | 950 mm |
| 6 | 50034111000 | | 1006 mm |
| 7 | 50034110450-50664110450 55154110030-55304110030 | 95030000000 | 1100 mm |
| 8 | 55244110100-55294110100 | 95019160000 | 1370 mm |
| 9 | 50024100030 | | 1448 mm |
| 10 | 27230101310-2703010010 50144110770 | 90509780000 | 1980 mm |
| 11 | 27130102010-50014110500 50284110120-50654110150 55054110080-55174110030 55184110030-55354110030 | 95012590000 | 2350 mm |
| 12 | 53904110780 | | 2400 mm |
| 13 | 50274110030-50354110030 50544110100 | 94414300000 | 2489 mm |
| 14 | 50314110250 | | 2800 mm |
| 15 | 50484110550-50504110110 50514110030-50594110220 50634110500-50774110110 55014110030-55104110030 55274110030-55284110030 55324110030-55334110030 | 90510990000 | 2750 mm |
| 16 | 50094110450-55034110030 55094110030-55114110030 55144110030 | 95006650000 | 2900 mm |
| 17 | 55044110040 | | 3260 mm |
| 18 | 55234110080 | * | 3900 mm |
| 19 | 50444100070-50454100070 | 94409160000 | 4040 mm |

MARCADURA DEL DISEÑO DEL GOBIERNO DE GUATEMALA
 De no contar con DAC, verificar con el fabricante
 (Fotocopiar y adherir)

PLANO DE REFERENCIA : NEFA 1100 EMISSION 6 - 21-06-1990

¡IMPORTANTE!
 El proveedor entregará una muestra de la pieza o dispositivo para su control dimensional, prueba de montaje, ensayos y análisis que correspondan, la cual, una vez aprobada por NECA, le permitirá continuar con la fabricación.

| | Pasador de aleta | IRAM 5146 | Tipo D 10x125 | | | | | |
|---------------------------|------------------|---------------|---------------|--|-------------|----------|---------|-------|
| | Tuerca | IRAM 503-F30 | | | | | | |
| | Gancho | IRAM FAL-7008 | | | | | | |
| Posición | Cantidad | Denominación | Material | Observaciones | | | | |
| Mod. | Descripción | Fecha Firma | Mod. | Descripción | Fecha Firma | | | |
| GANCHO DE TRACCION | | | | | | | | |
| | | | | Plano Nro. NEFA 1100 | | | | |
| | | | | Mod. [] [] [] [] [] [] [] [] [] [] | | | | |
| Dibujó: | FNM | Revisó: | FNM | Fecha: | 28/10/5 | Anula a: | Escala: | 1:2.5 |