
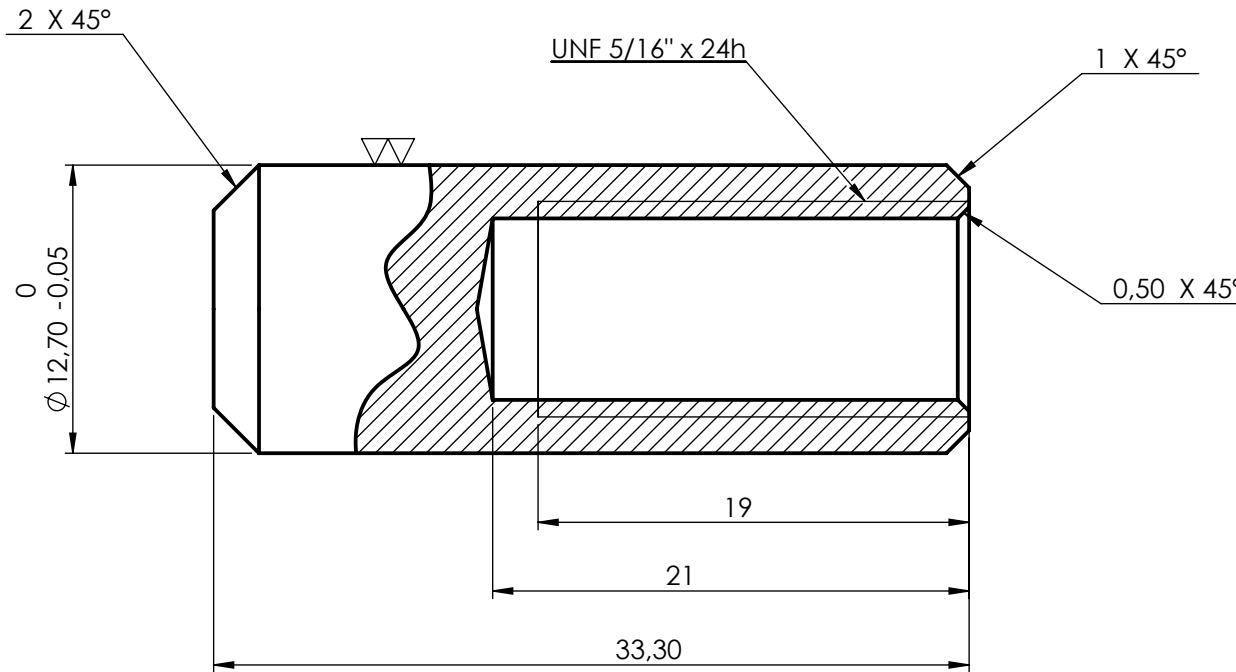


Tolerancias salvo especificación
JS 14 = js 14 IRAM 5002

Simbolos de labrado
IRAM 4517

		Acero al carbono SAE 1010 Terminación: cincado		8028739	00830406210
ITEM	DESCRIPCION	CANT.	MATERIAL:	R/F	NUM
Fecha:	30-11-2010			LINEA GRAL. ROCA UGOFE S.A.	N° PLANO 008303DTMR0209
DIBUJO	C. Valdes				UTILIZ.
REVISO	Ing. E. Fragata				Motores EMD 567C/645E/645E3/645E3C
APROBO	G. Guaglianone				OFICINA TECNICA MATERIAL RODANTE
EMISION	Escala S/Esc.	TITULO	Espina roscada Contrapeso de Sobrevelocidad - Arbol de levas A4		
a	b	 Trocha 1676			
c	d				
e	f				