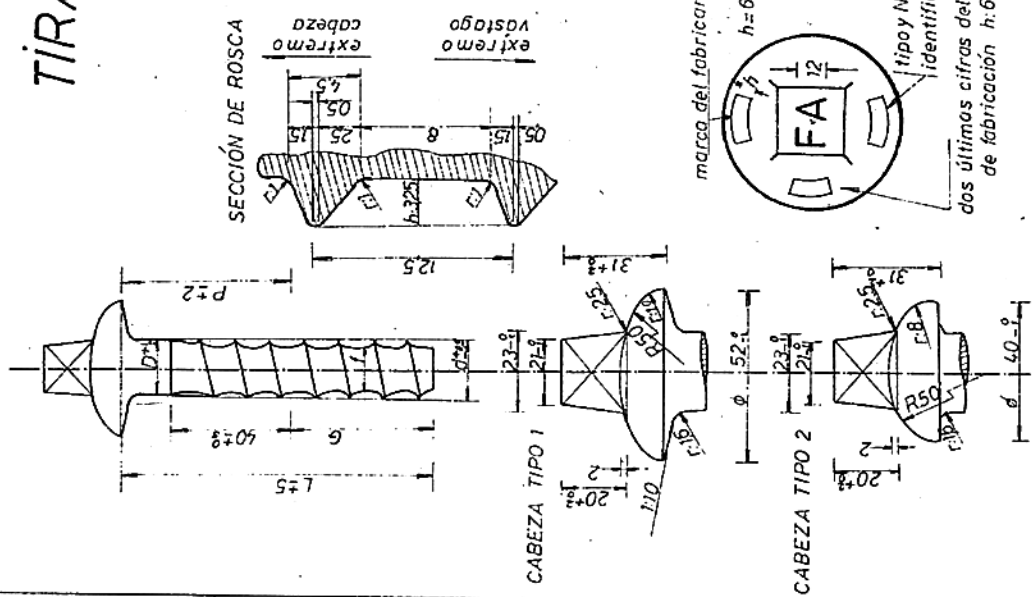


Nº ESTDIO R. TAVESIN 4 S.R.L.
 Rev. 1395 - Fe. 28 - 82 de 1 Cap. Final.

C114

TIRAFONDO DE VÍA - TIPOS Y UTILIZACIÓN



tipo tirafondo	No de identificación	DIMENSIONES EN mm						DE APLICACIÓN EN	Nº NOMENCLADOR
		VASTAGO		VASTAGO		cabeza tipo			
		D+1	L+5	d+0.15 (masa)	P+2	f+0.5			
A	0	23	105	23	58	47	165	1	710/876/03/30/010
	1								
	2								
B	0	23	125	23	65	60	165	1	710/876/03/40/010
	1	23	135	23	65	70	165	1	" 45/010
	2	23	165	23	65	100	165	1	" 150/010
	3	23	215	23	65	150	165	1	" 155/010
	4								
	5								
C	0	23	125	23	65	60	165	2	710/876/03/170/010
	1	23	135	23	65	70	165	2	" 175/010
	2								
D	0	22	125	22	65	60	155	2	710/876/03/80/010
	1	22	135	22	65	70	155	2	" 85/010
	2	22	180	22	65	115	155	2	" 190/010

tipo y No de identificación h:6
 dos últimos dígitos del año de fabricación h:6

OPERADORA
 FOLIO
 Nº 3

S/PLANO GVO. 537 E1

REVISO: *[Signature]*

26/676

DIBUJO: N.S. PEICHOITO