

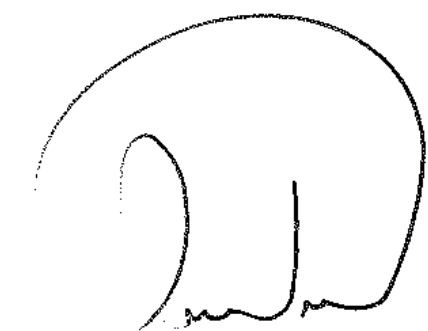
# TRENES ARGENTINOS OPERACIONES

## DOCUMENTACIÓN TÉCNICA PARA COMPRA

### NUM03350101000N

Descripción: Zapata de freno para locomotora CNR CKD 8 G/H.

<u>Plano N°:</u>	4162 (Siderea).
<u>Planos concatenados N°:</u>	No corresponde.
<u>Referencia de fábrica:</u>	YFC54-00-00.
<u>Especificación Técnica:</u>	No corresponde.
<u>Norma de aplicación:</u>	No corresponde.
<u>Función:</u>	Frenado de unidades tractivas.



Ing. CARLOS A. VALDES LAZO  
INGENIERÍA  
MATERIAL RODANTE - LINEA ROCA

IF-2018-30435122-APN-GLR#SOFSE

Item	Modificaciones		Fecha	Aprobo						
<p>Color: Verde Irlandés</p> <p>Sellar: SIDEREA CARA EXTERNA LOCOMOTORAS Ing. CARLOS A. VALDES LAZO INGENIERÍA MATERIAL RODANTE - LINEA ROCA</p>										
05/14		<table border="1"> <tr> <td><b>SIDEREA S.A.</b></td> <td>Plano N° 4162</td> </tr> <tr> <td>ZAPATA COMPOSICION TIPO 162</td> <td>Fecha: 14-05-14 Dibujo: G.A.P. Aprobo: </td> </tr> <tr> <td>UTILIZACION: Locomotoras Chinas CKD</td> <td>Escala: 1:2,5 Tolerancias: Salvo espec. ±1,5mm</td> </tr> </table>			<b>SIDEREA S.A.</b>	Plano N° 4162	ZAPATA COMPOSICION TIPO 162	Fecha: 14-05-14 Dibujo: G.A.P. Aprobo:	UTILIZACION: Locomotoras Chinas CKD	Escala: 1:2,5 Tolerancias: Salvo espec. ±1,5mm
<b>SIDEREA S.A.</b>	Plano N° 4162									
ZAPATA COMPOSICION TIPO 162	Fecha: 14-05-14 Dibujo: G.A.P. Aprobo:									
UTILIZACION: Locomotoras Chinas CKD	Escala: 1:2,5 Tolerancias: Salvo espec. ±1,5mm									
4	Soporte	1	Chapa acero 3/16"	SAE 1010 Cal. Com.						
3	Placa base	1	Chapa acero 3/16"	SAE 1010 Cal. Com.						
2	Tope	4	Chapa acero 3/16"	SAE 1010 Cal. Com.						
1	Cuerpo	1	AFRO-26	Alta Fricción						
Item	Descripción	Canf.	Material	Especificación						
				Perforaciones y estampado aptos para cumplir requisitos de adherencia del material de composición						
<p>FE-2018-30435122-APN-GLR#SOESE</p>										

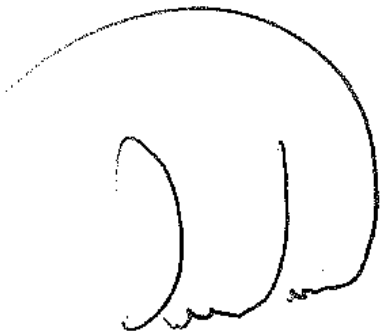
# TRENES ARGENTINOS OPERACIONES

## DOCUMENTACIÓN TÉCNICA PARA COMPRA

### NUM00810110430N

Descripción: Zapata de freno para locomotoras General Motors.

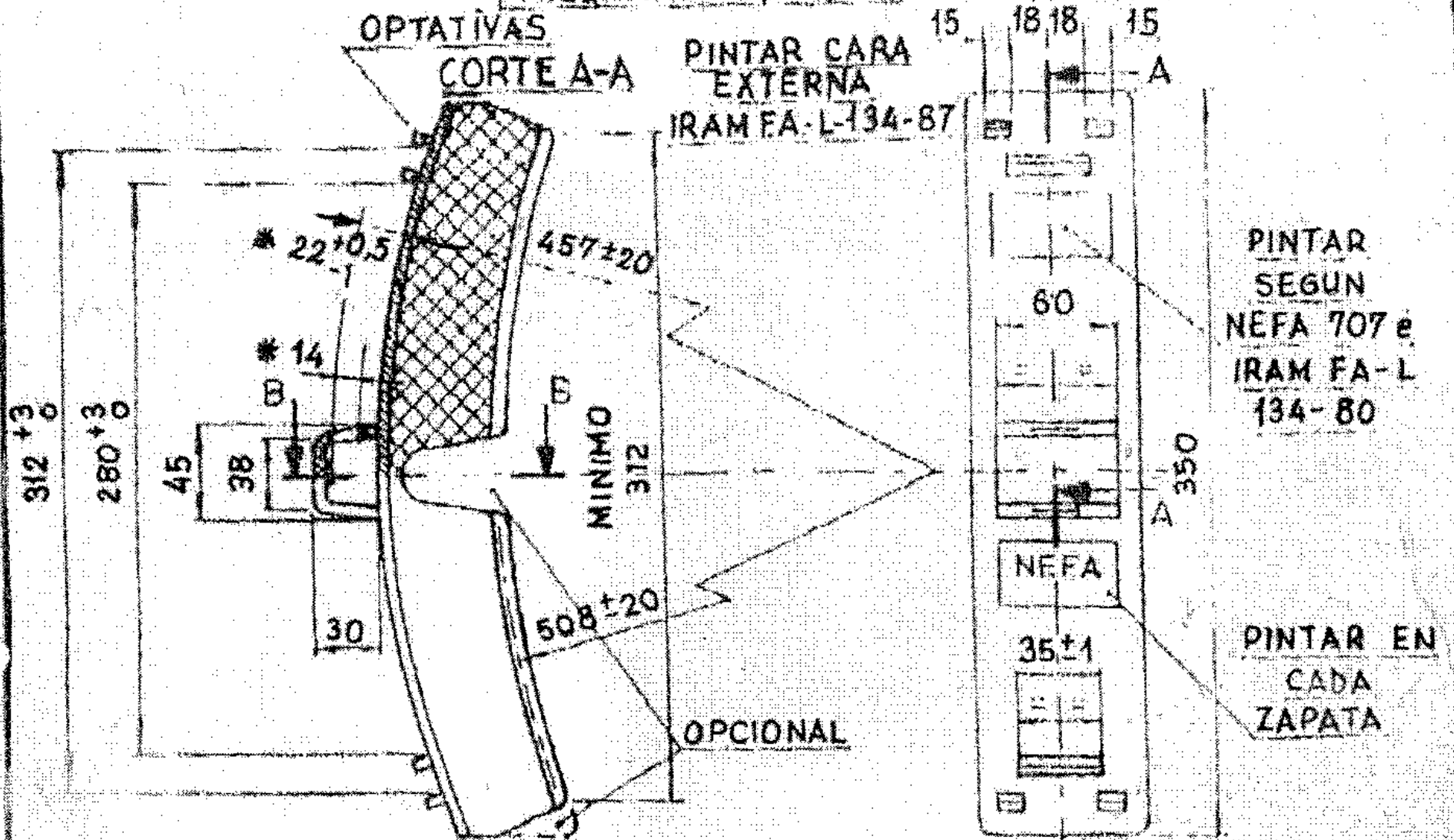
<u>Plano N°:</u>	NEFA 0-08-5-8001, emisión 2.
<u>Planos concatenados N°:</u>	No corresponde.
<u>Referencia de fábrica:</u>	SIDEREA 1014.
<u>Especificación Técnica:</u>	No corresponde.
<u>Norma de aplicación:</u>	FAT CV-2018, emisión 7/1983. FA 8021, emisión 11/1984. IRAM-FA L 13 480, emisión 10/1984.
<u>Función:</u>	Producir el frenado del vehículo mediante rozamiento.

  
Ing. CARLOS A. VALDES LAZO  
INGENIERIA  
MATERIAL RODANTE - LINEA ROCA

IF-2018-30435122-APN-GLR#SOFSE

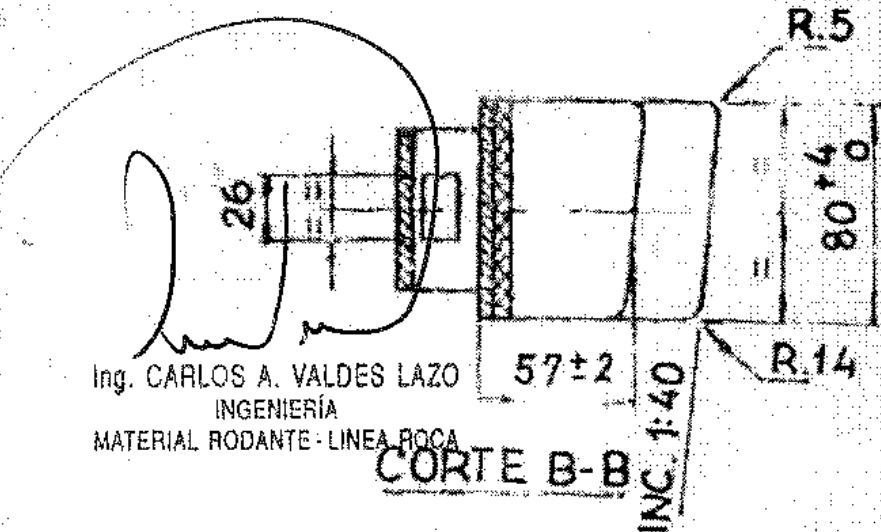
TOLERANCIAS NO ESPECIFICADAS

DIMENSIONES	HASTA 10	> 10 A 30	> 30 A 100	> 100 A 250	> 250 A 500
TOLEMANCIAS	± 0,75	± 1	± 1,5	± 2	± 3



\* SE REFIEREN A DIMENSIONES LIBRES DE PASAJE Y ANCLAJE

NOTAS: 1- EL RESPALDO SERA DE CHAPA DE ACERO CALIDAD COMERCIAL QUEDARAN A CRITERIO DEL FABRICANTE LAS PERFORACIONES Y/O ESTAMPADO A EFECTUAR EN CHAPA DE RESPALDO A EFECTOS DE CUMPLIR CON REQUISITOS DE NORMA FA 8021 (ADHERENCIA DEL MATERIAL DE COMPOSICION). EL RESTO DE LA GEOMETRIA ES LIBRE CON EL OBJETO DE QUE EL FABRICANTE ASEGURE EL CUMPLIMIENTO DE LAS FAT: CY-2018 Y FA 8021.



Ing. CARLOS A. VALDES LAZO  
INGENIERIA  
MATERIAL RODANTE - LINEA ROCA

CORTE B-B

a	ZAPATA			0.08.1.01.10430
ITEM	DESCRIPCION	CANT	ESCUADRIA,	NUM
TITULO				FECHA
ZAPATA DE COMPOSICION (INCLINACION 1:40)				AREA MECANICA
ESCALA	TROCHA	LINEA	UTILIZACION	EMISIONES
1:4	TODAS	TODAS	MAT TRACTIVO	
Nº DE PLANO		IF-2018-30435122-APN-GER/SC/SE		2
NEFA 0-08-5-8001				

Em. 2: Se cambió NUM (antes 00810110420). Fecha: 01/06/2010




# TRENES ARGENTINOS OPERACIONES

## DOCUMENTACIÓN TÉCNICA PARA COMPRA

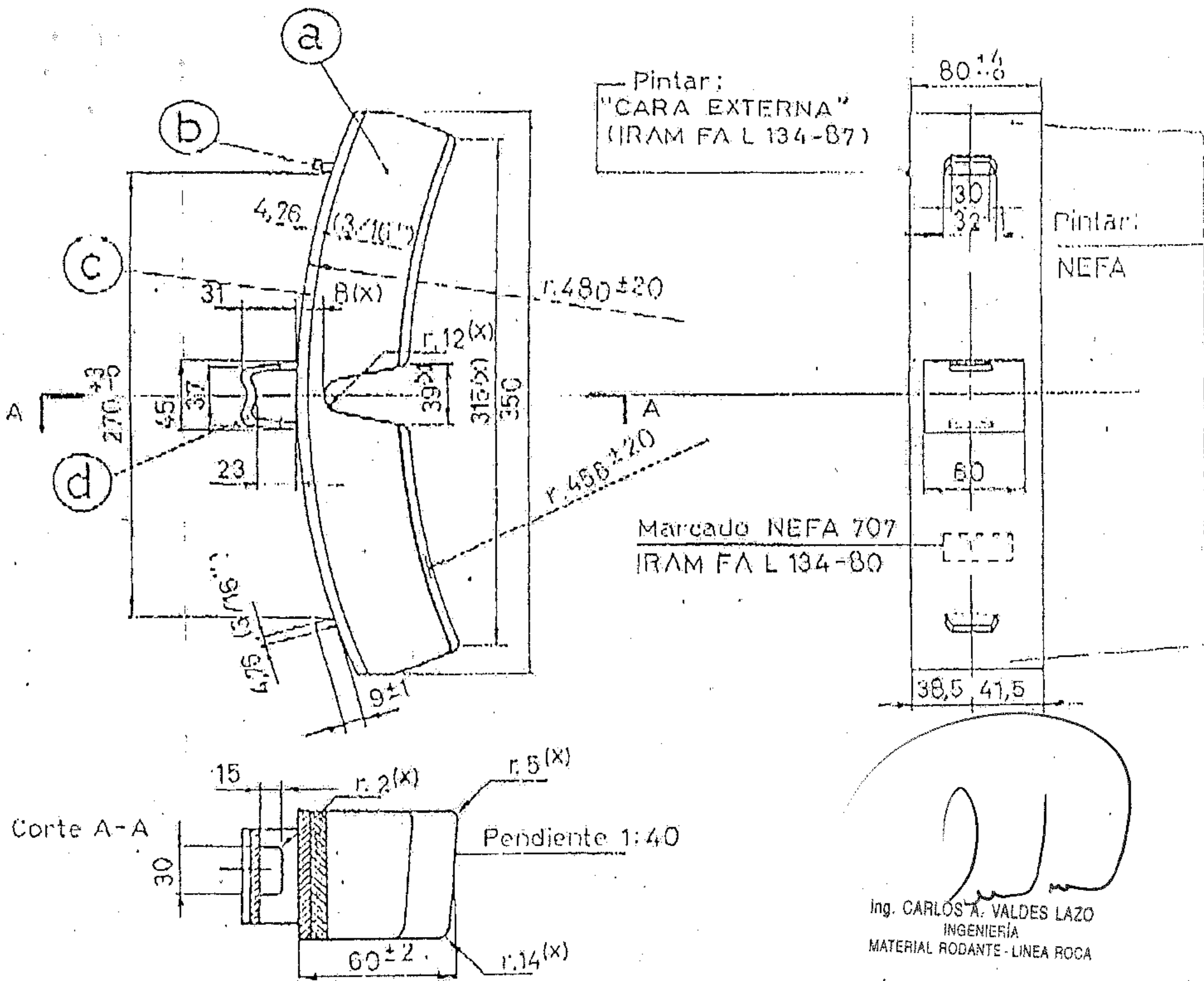
### NUM41210105380N

Descripción: Zapata de freno para coches eléctricos Toshiba.

<u>Plano N°:</u>	Siderea 1016
<u>Planos concatenados N°:</u>	No corresponde.
<u>Referencia de fábrica:</u>	No corresponde.
<u>Especificación Técnica:</u>	No corresponde.
<u>Norma de aplicación:</u>	No corresponde.
<u>Función:</u>	Frenado de unidades tractivas.

  
Ing. CARLOS A. VALDES LAZO  
INGENIERÍA

MATERIAL RODANTE - LINEA ROCA  
IF-2018-30435122-APN-GLR#SOFSE



Ing. CARLOS A. VALDES LAZO  
INGENIERIA  
MATERIAL RODANTE - LINEA ROCA

Dimensiones	hasta 10	> 10 a 30	> 30 a 100	> 100 a 250	> 250 a 500	(x)
Tolerancias no indicadas	± 0,75	± 1	± 1,5	± 2	± 3	medida orientativa

d	oreja	1	Acero calidad comercial Esp. 3/16"		No despiece
c	placa base	1	" " " "		" "
b	tope	2	" " " "		" "
a	cuérpo	1	NC. 110-FK		" "
ITEM	DESCRIPCION	CANT	ESCUADRIA O ESPECIFICACION	P	N.U.M.

Título:  
**ZAPATA DE COMPOSICION**  
C: 4/16/3/01/007/0-69  
Referencia 1990-3091815 - 03 (NABCO)

**SIDEREA S**

Escala: 4	Trochas: Ancha	Lineas: Roca	Utilización: coches eléctricos japoneses IF 2018-30435122-APN-GLR#SOHSE	EMISION
y firma		Nº de plano	1016	
22-11-83		Página 6 de 6		