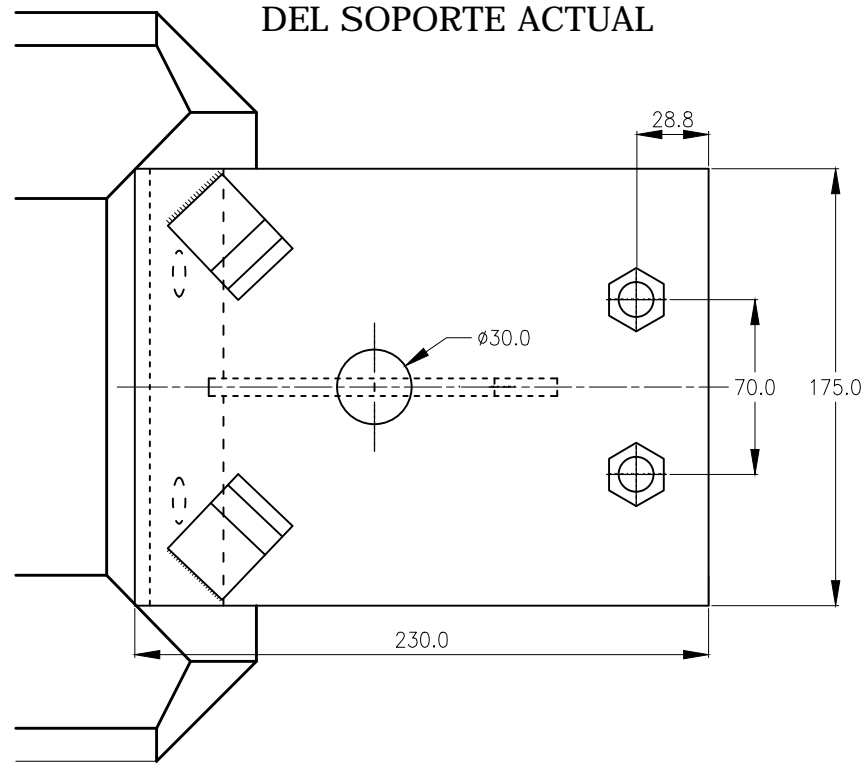
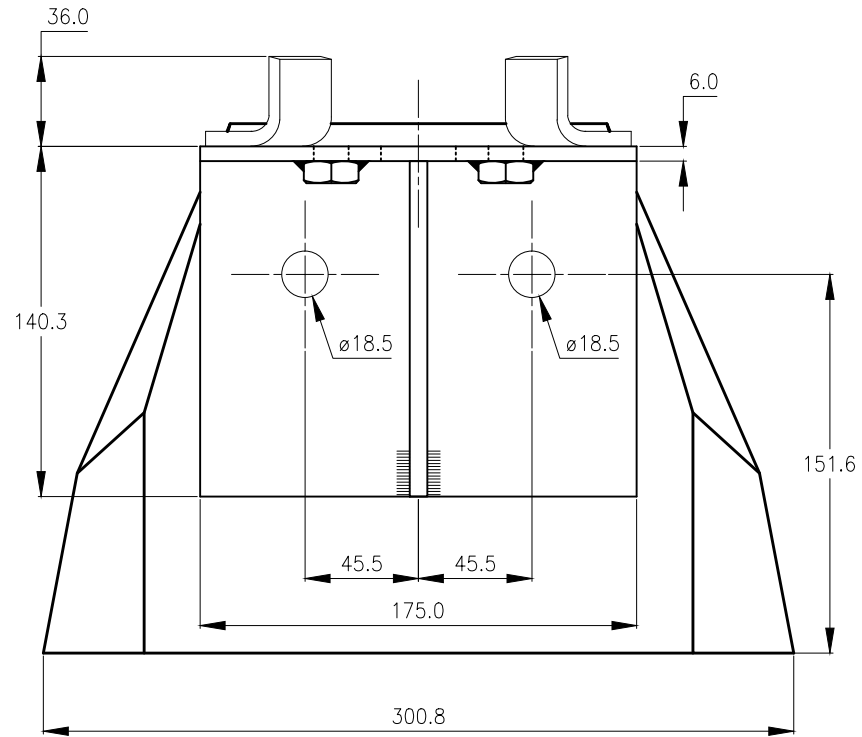


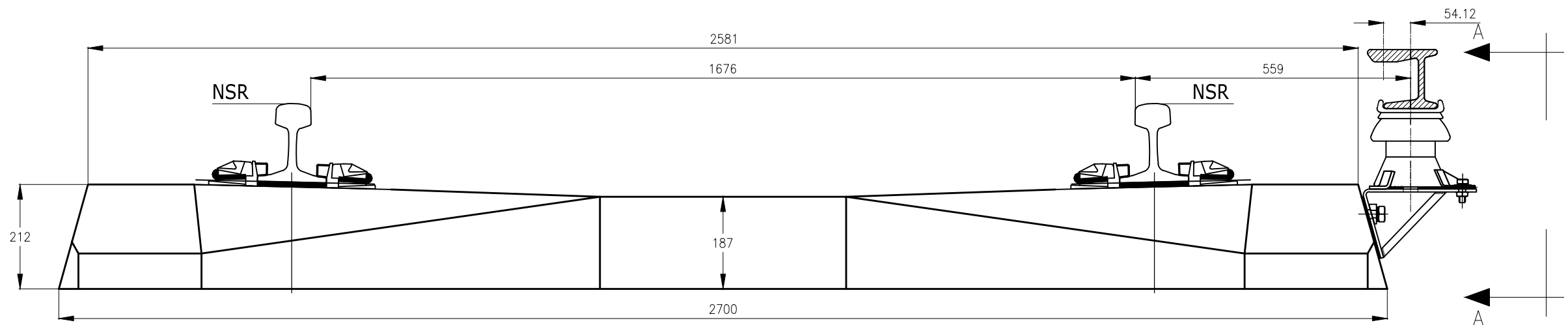
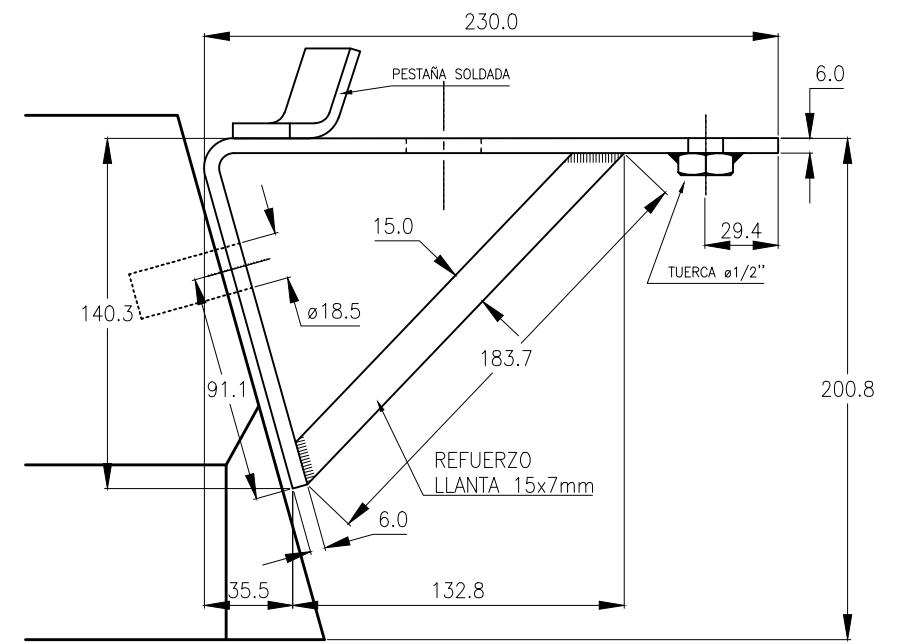
VISTA SUPERIOR DEL SOPORTE ACTUAL



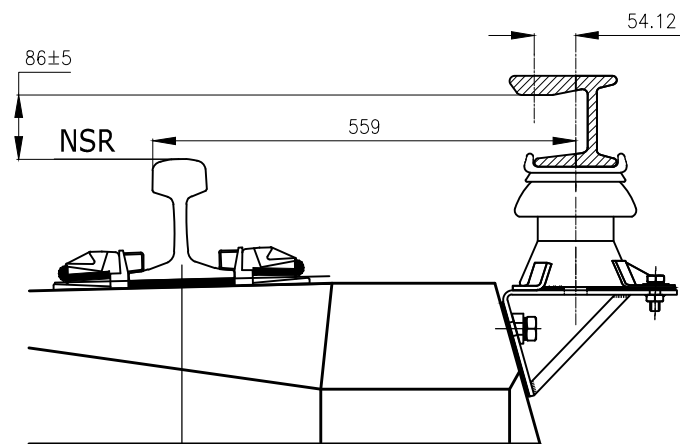
VISTA FRONTAL DEL SOPORTE ACTUAL



VISTA LATERAL (A-A) sin aislador



NSR - NIVEL DE RIEL SUPERIOR



SISTEMA TERCER RIEL						
<b>DURMIENTE DE HORMIGON PRETENSADO (H°P°) (TIPO II) CON SU SOPORTE ACTUAL</b>						
Fecha		Escala	Medidas	Reemplaza a plano:	PLANO Nro: 8	REV.
Elaboro		s/e	mm.			<b>0</b>
Reviso						



República Argentina - Poder Ejecutivo Nacional  
2019 - Año de la Exportación

**Hoja Adicional de Firmas  
Pliego Especificaciones Tecnicas**

**Número:**

**Referencia:** RC 32824 - Soporte aislador

---

El documento fue importado por el sistema GEDO con un total de 1 pagina/s.