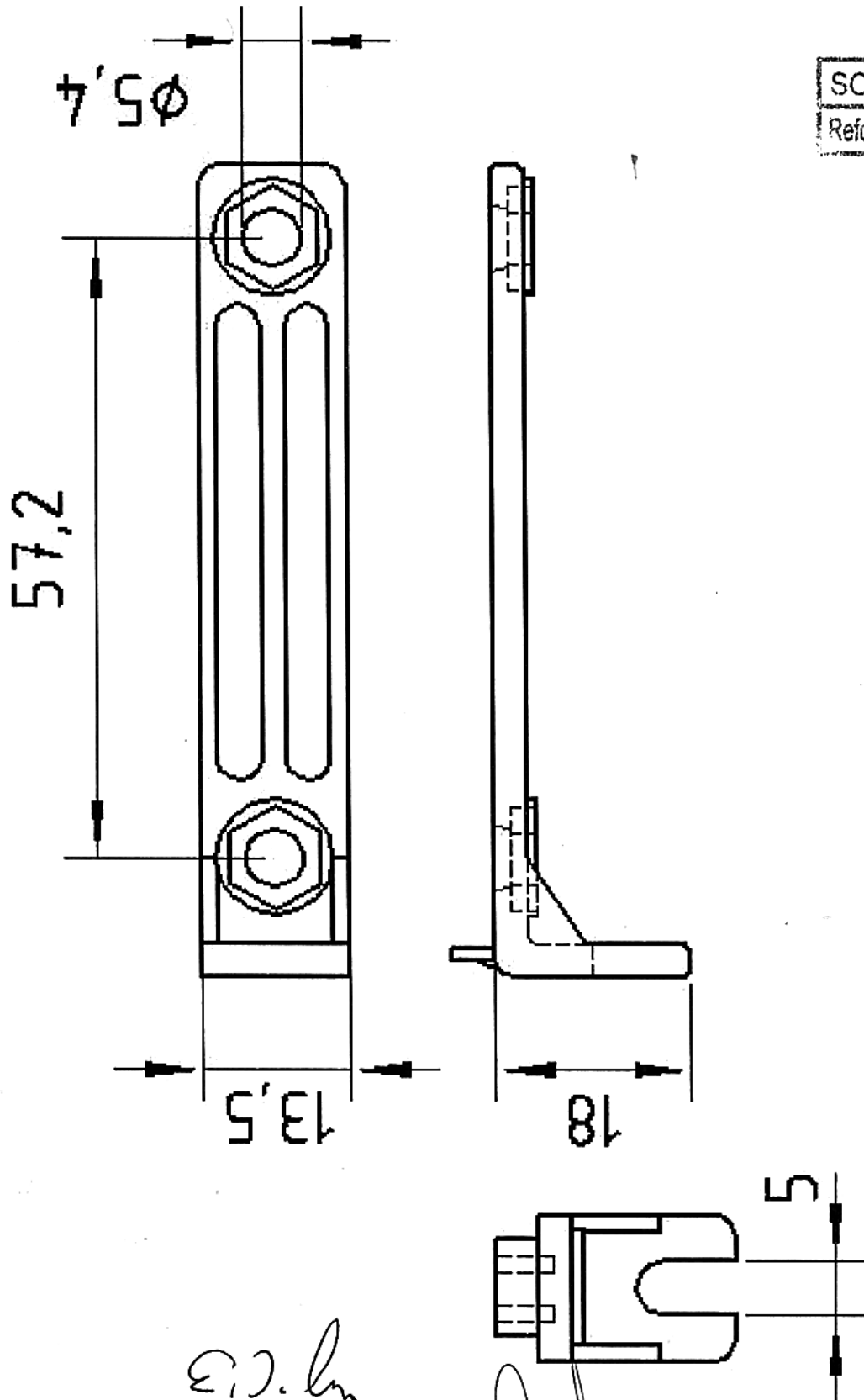


item 1 escuadra plastica 112



SOF SE
Refoliado N° 25

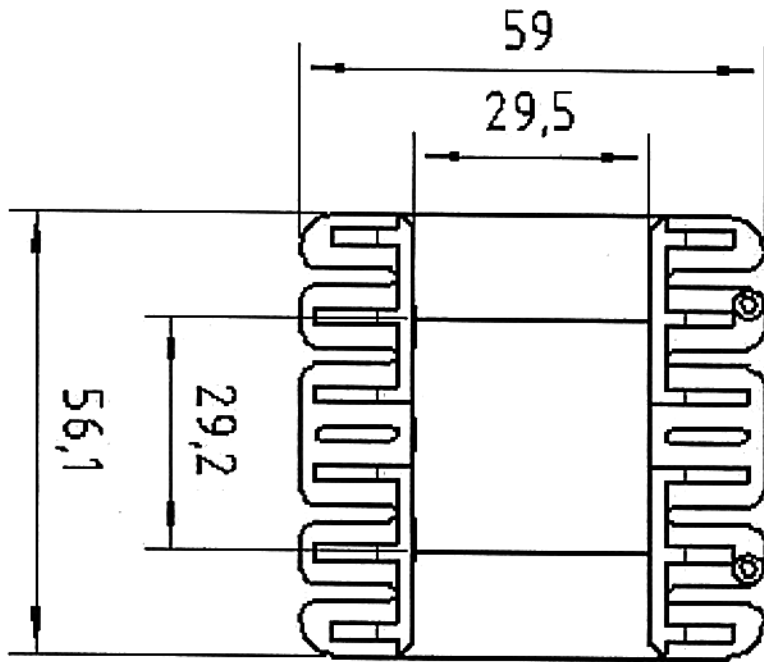


E. J. Monti
EDUARDO MONTI
COORD. DE SEÑALAMIENTO
Infraestructura
Linea Sarmiento

Nestor Isidori
NESTOR ISIDORI
Coord. de Señalamiento
Linea Sarmiento

W. Grandi
Ing. WALTER GRANDI
SUBGERENTE DE INFRAESTRUCTURA
OPERADORA FERROVIARIA S.E.
LINEA SARMIENTO

item 2 carrete plastico N°112



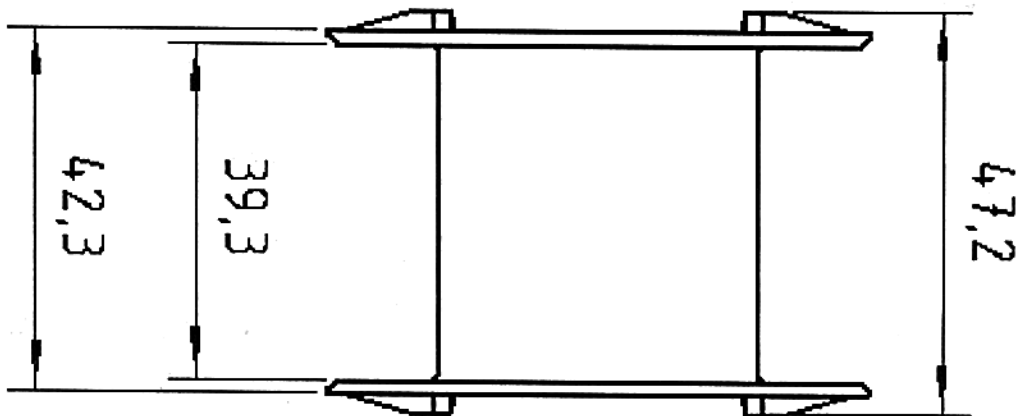
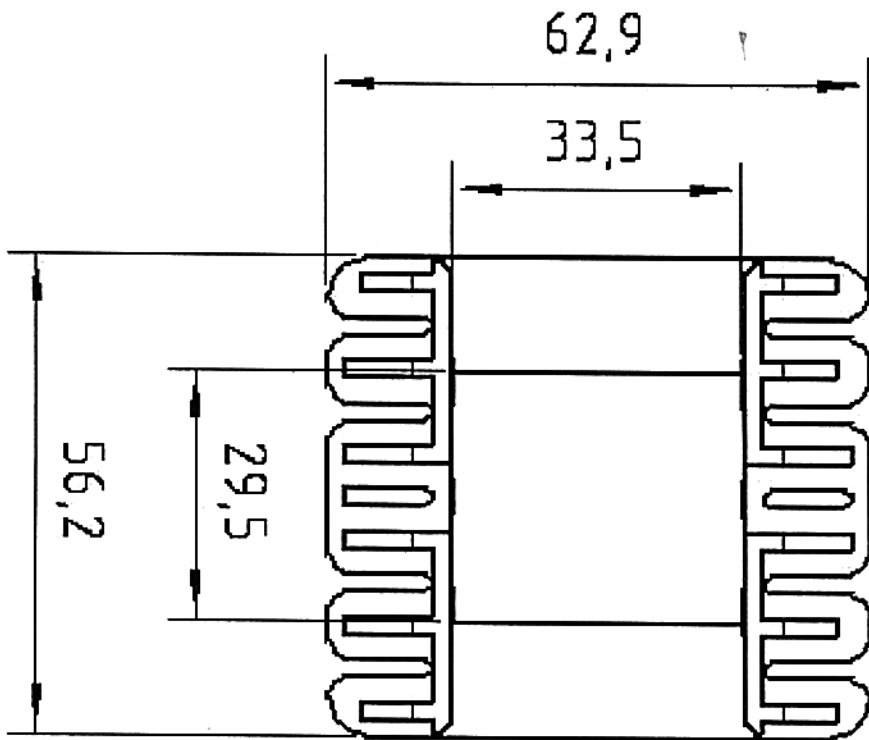
Ing. WALTER GRANDI
SUBGERENTE DE INFRAESTRUCTURA
OPERADORA FERROVIARIA S.E.
LINEA SARMIENTO

NESTOR ISIDORI
Coord. de Señalamiento
Linea Sarmiento




item 3 carrete plastico N°112 29x33

SOF SE
Refoliado N° 26

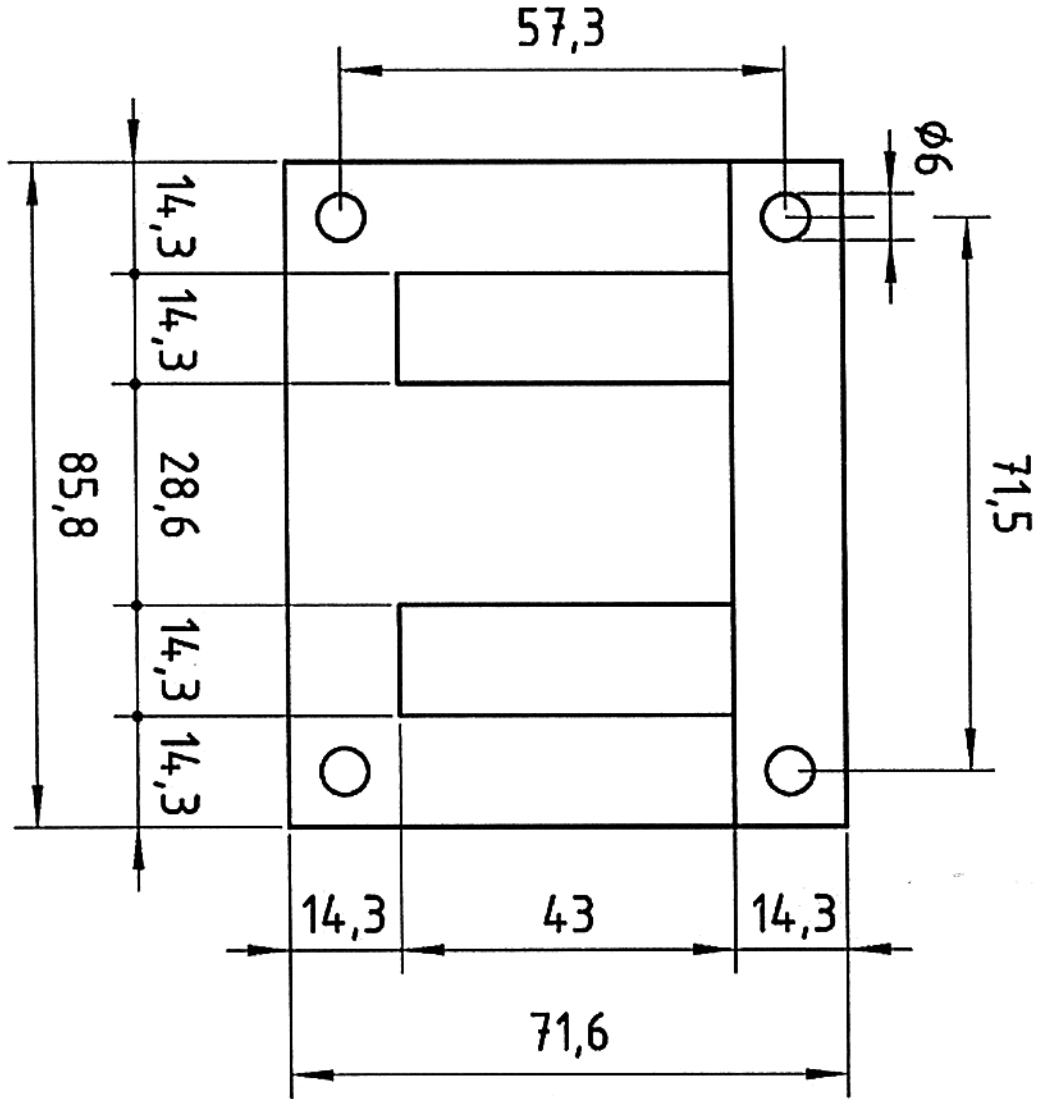



Ing. WALTER GRANDI
SUBGERENTE DE INFRAESTRUCTURA
OPERADORA FERROVIARIA S.E.
LINEA SARMIENTO


EDUARDO MONTI
COORDINADOR
Infraestructura SOF SE
Linea Sarmiento


NESTOR ISIDORI
Coord. de Señalamiento
Linea Sarmiento

item 4 laminacion EI 112



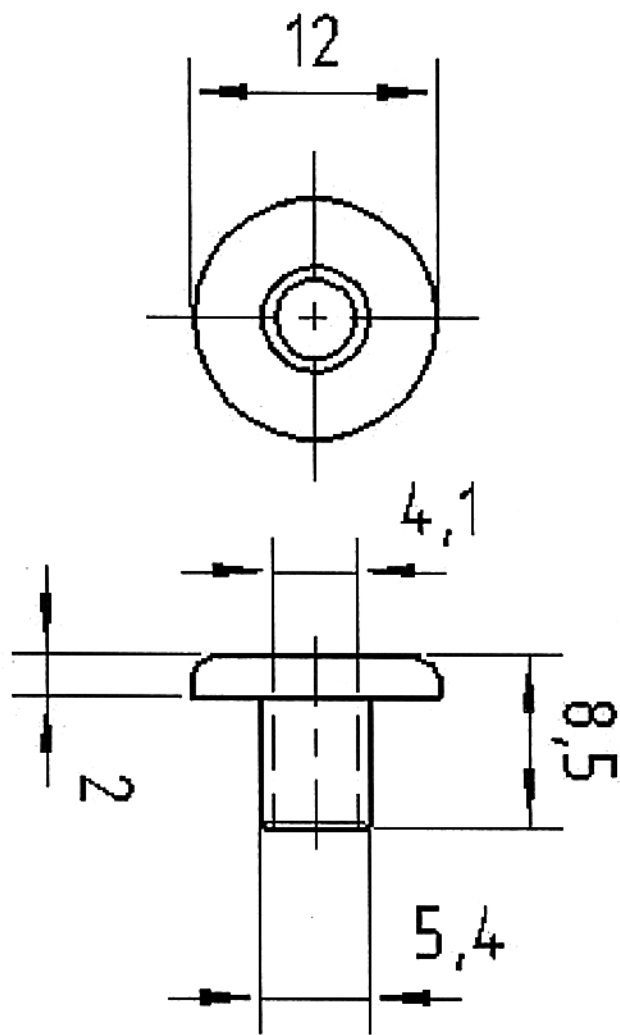
NESTOR ISIDORI
Coord. de Señalamiento
Linea Sarmiento

Ing. WALTER GRANDI
SUBGERENTE DE INFRAESTRUCTURA
OPERADORA FERROVIARIA S.E.
LINEA SARMIENTO

item 5 buje aislante 5-32



SOF SE
Refoliado N° 27

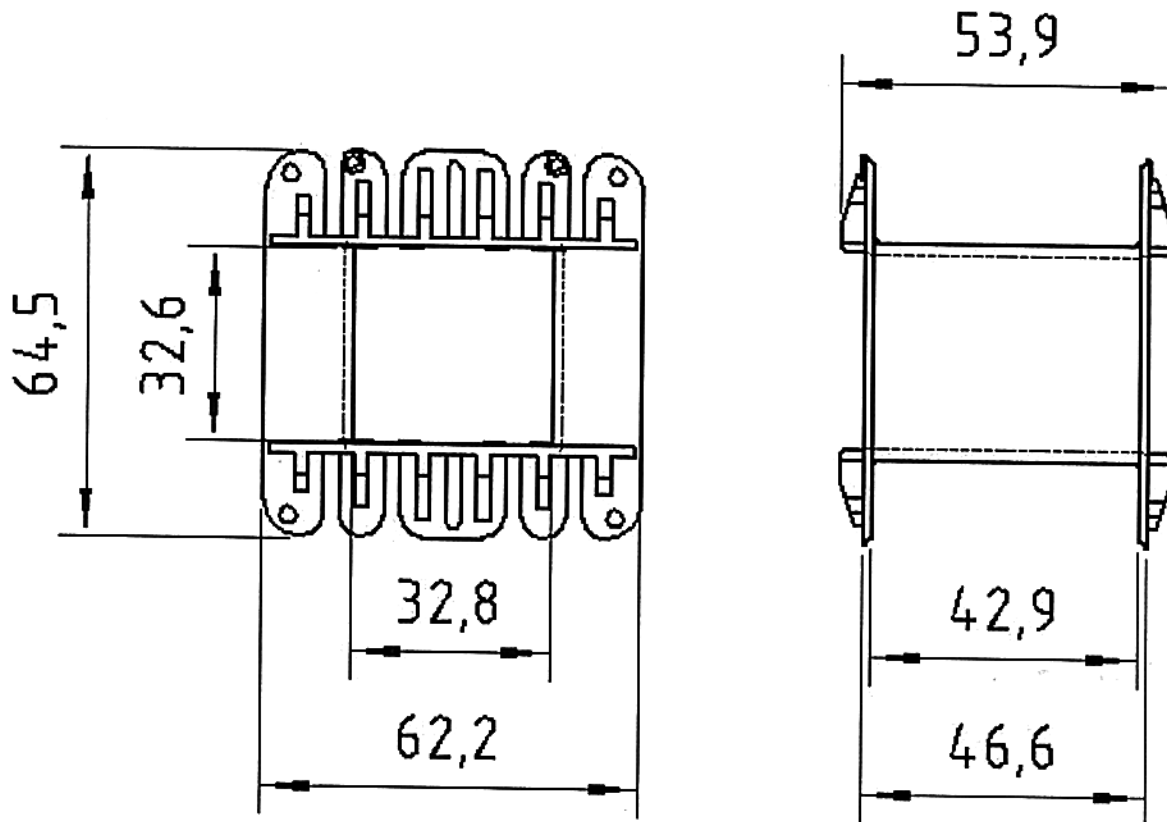


Ing. WALTER GRANDI
SUBGERENTE DE INFRAESTRUCTURA
OPERADORA FERROVIARIA S.E.
LINEA SARMIENTO

EDUARDO MONTI
COORDINADOR
Infraestructura SOFSE
Linea Sarmiento

NESTOR ISIDORI
Coord. de Señalamiento
Linea Sarmiento

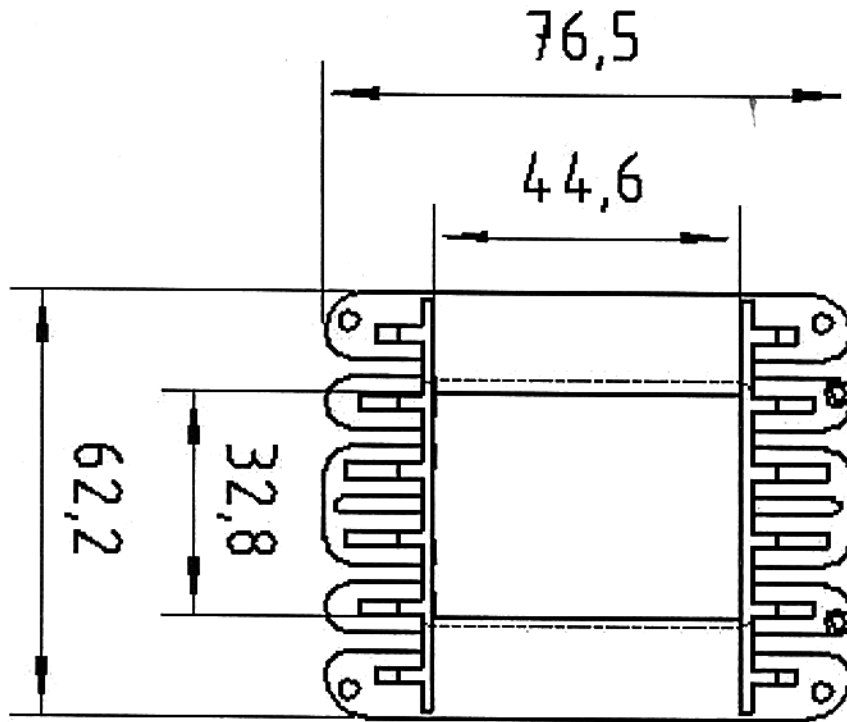
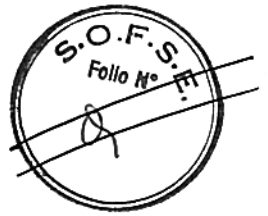
item 6 carrete N°125 32x32



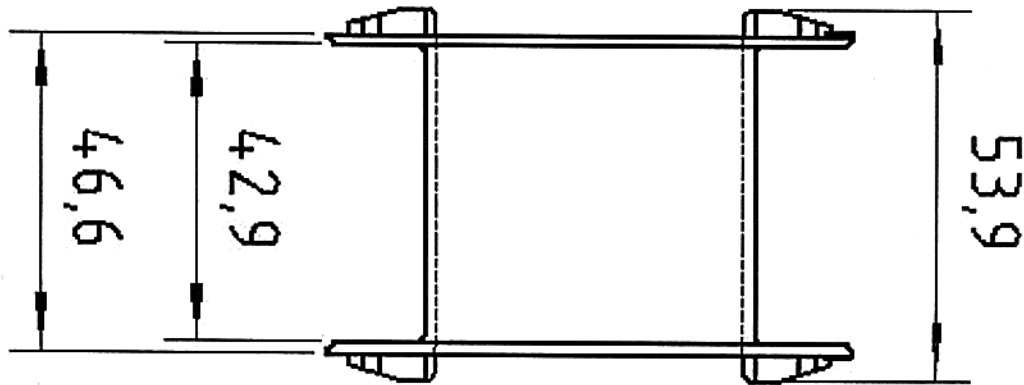

NESTOR ISIDORI
Coord. de Señalamiento
Línea Sarmiento


Ing. WALTER GRANDI
SUBGERENTE DE INFRAESTRUCTURA
OPERADORA FERROVIARIA S.E.
LINEA SARMIENTO

item 7 carrete N°125 32x44



SOF SE
Refoliado N° 28



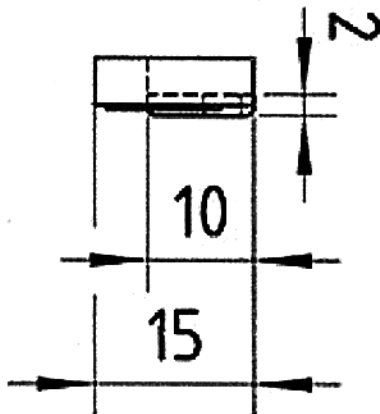
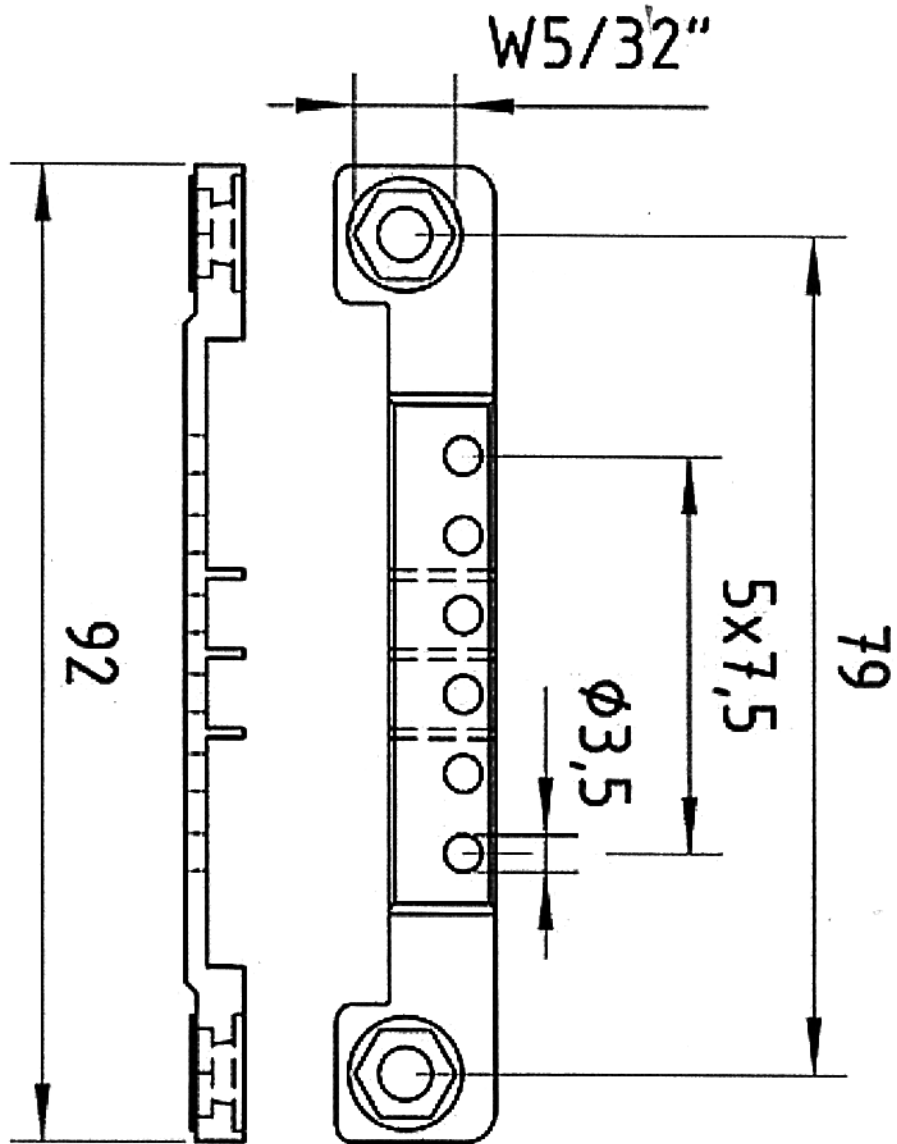
[Signature]
Ing. WALTER GRANDI
SUBGERENTE DE INFRAESTRUCTURA
OPERADORA FERROVIARIA S.E.
LINEA SARMIENTO

[Signature]
EDUARDO MONTI
COORDINADOR
Infraestructura SOFSE
Linea Sarmiento


[Signature]
NESTOR ISIDORI
Coord. de Señalamiento
Linea Sarmiento

item 8 pletina plastica

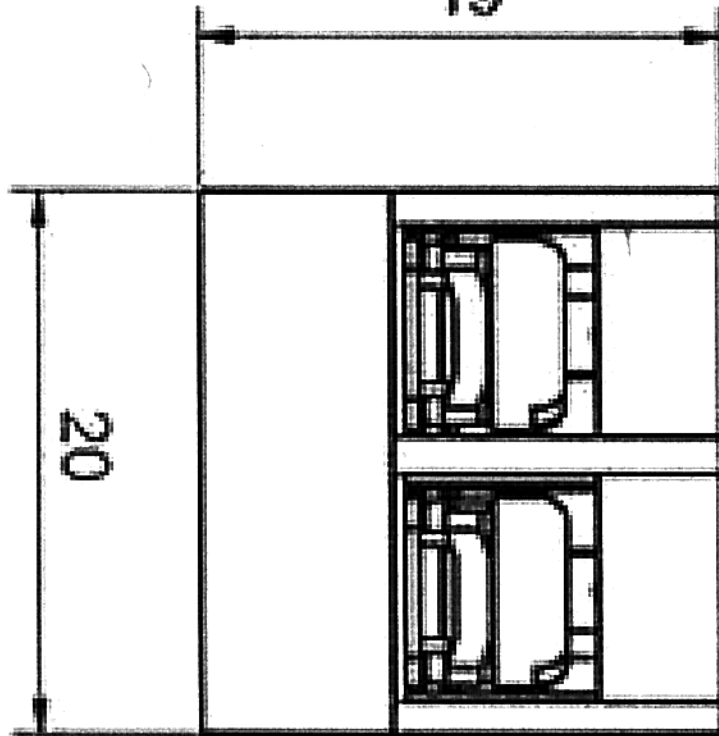
125




NESTOR ISIDORI
Coord. de Señalamiento
Linea Sarmiento

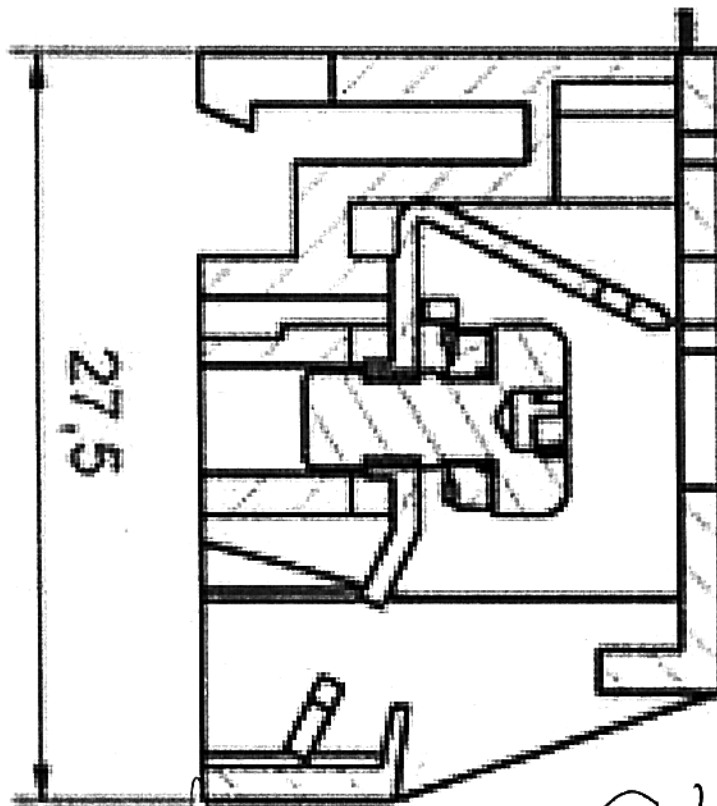

Ing. WALTER GRANDI
SUBGERENTE DE INFRAESTRUCTURA
OPERADORA FERROVIARIA S.E.
LINEA SARMIENTO

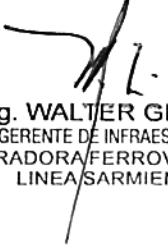
item 9 borne de connexion
19



SOF SE

Revisado N° 29

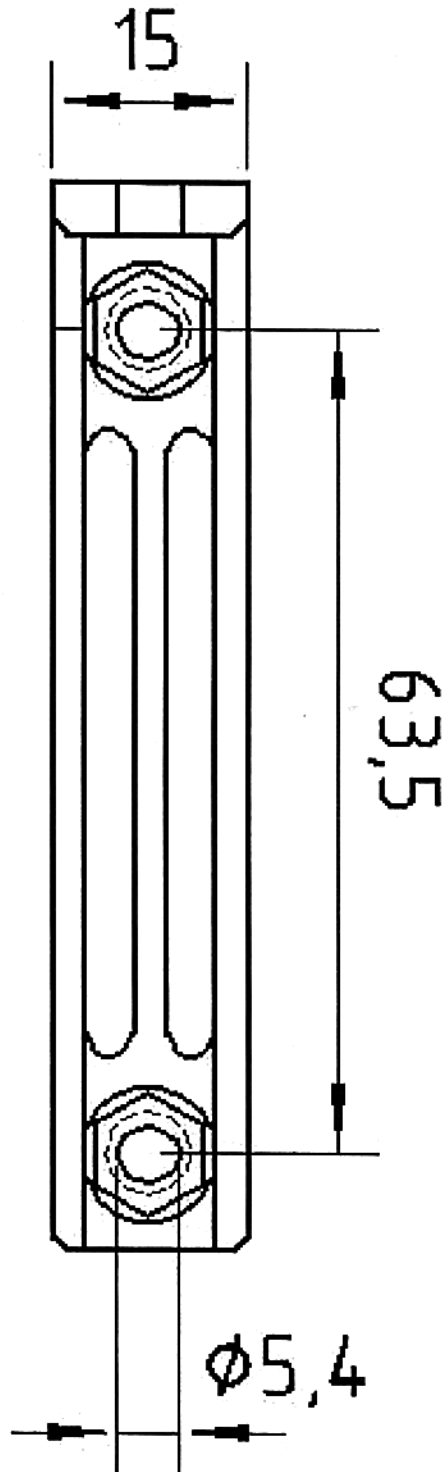
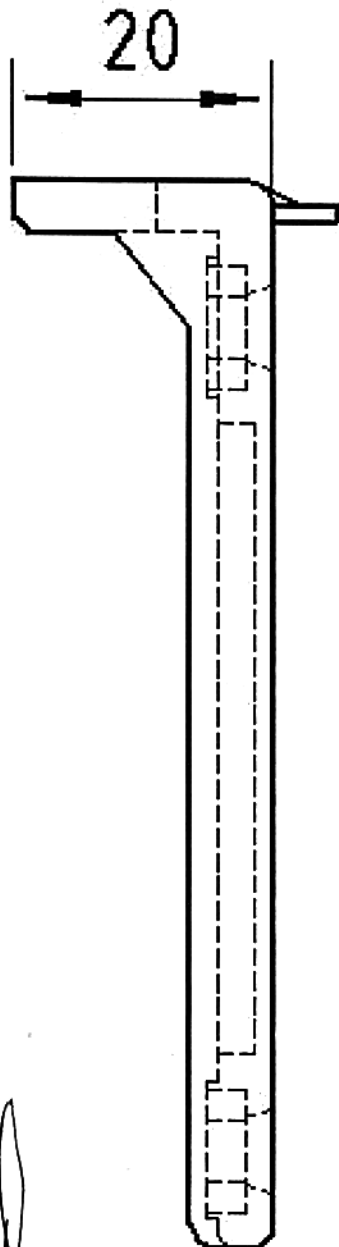
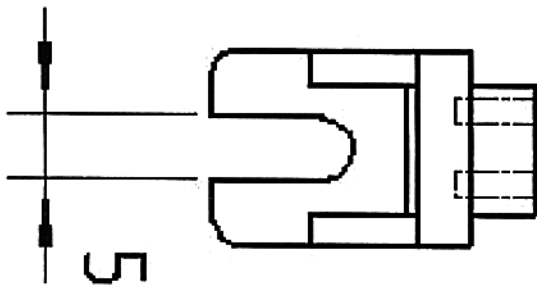



Ing. WALTER GRANDI
SUBGERENTE DE INFRAESTRUCTURA
OPERADORA FERROVIARIA S.E.
LINEA SARMIENTO


NESTOR ISIDORI
Coord. de Señalamiento
Linea Sarmiento


EDUARDO MONTI
COORDINADOR
Infraestructura SOFSE
Linea Sarmiento

item 10 escuadra plastica 125



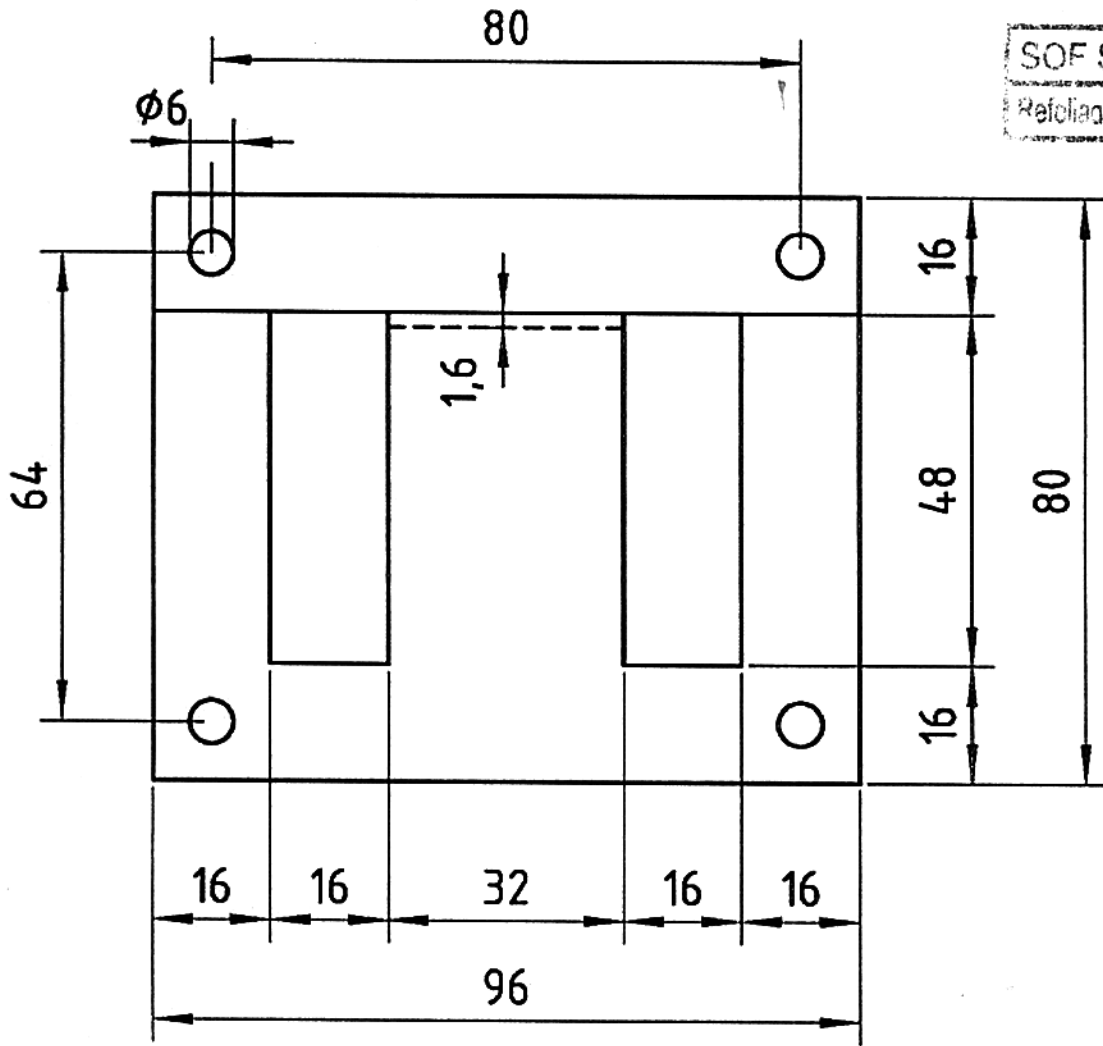
NESTOR ISIDORI
Coord. de Señalamiento
Linea Sarmiento


Ing. WALTER GRANDI
SUBGERENTE DE INFRAESTRUCTURA
OPERADORA FERROVIARIA S.E.
LINEA SARMIENTO

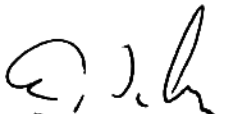
item 11 laminacion 125



SOF SE
Relojero N° 30

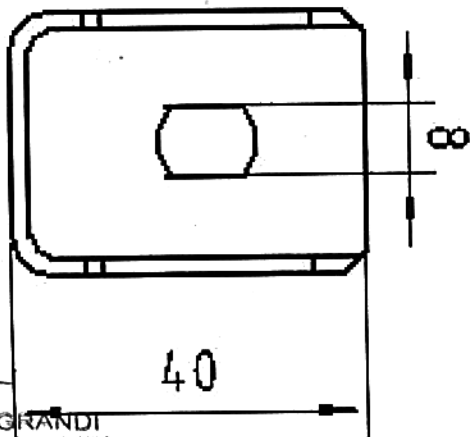
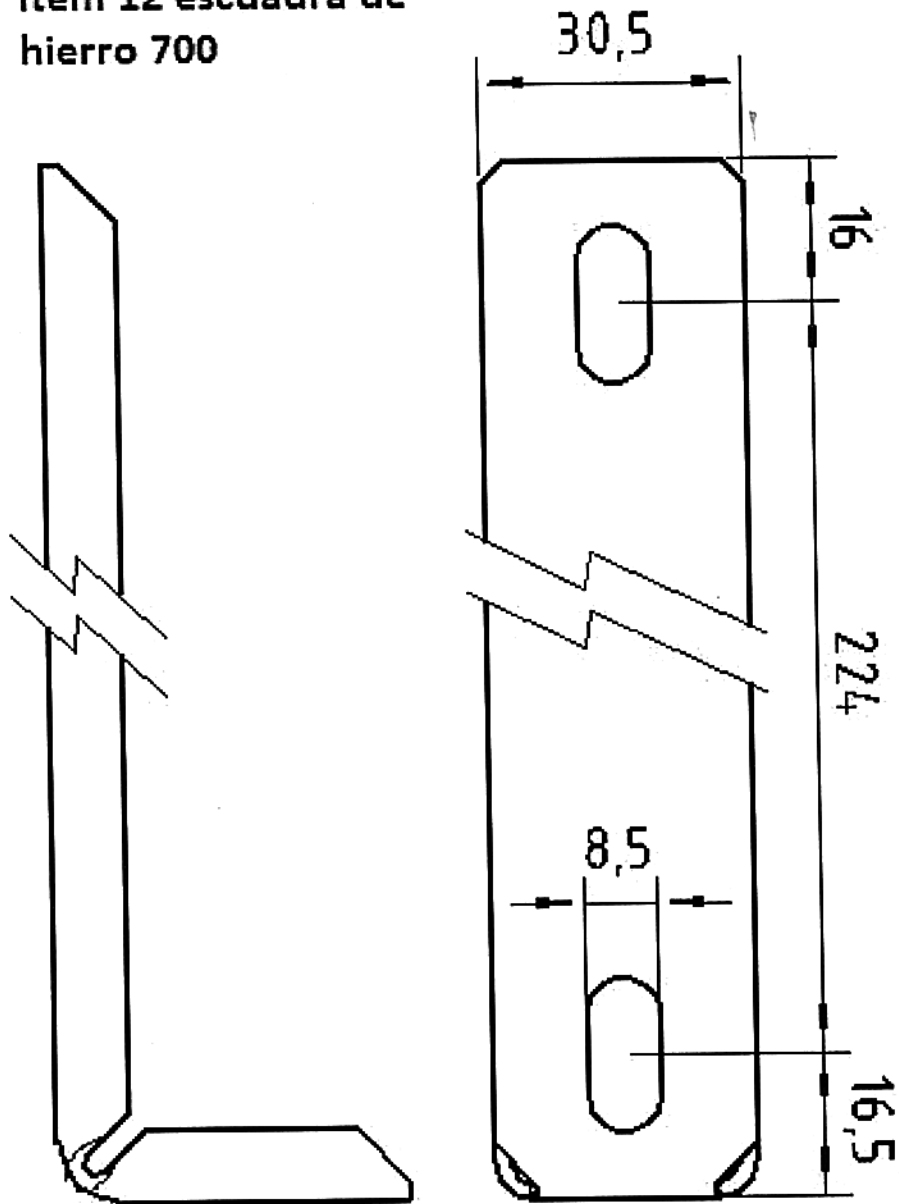



Ing. WALTER GRANDI
SUBGERENTE DE INFRAESTRUCTURA
OPERADORA FERROVIARIA S.E.
LINEA SARMIENTO


EDUARDO MONTI
COORDINADOR
Infraestructura SOF SE
Linea Sarmiento


NESTOR ISIDORI
Coord. de Señalamiento
Linea Sarmiento

item 12 escuadra de
hierro 700



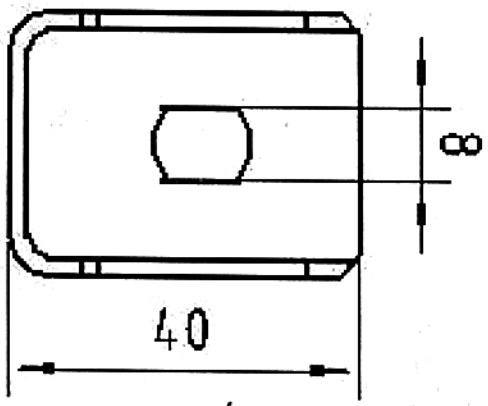
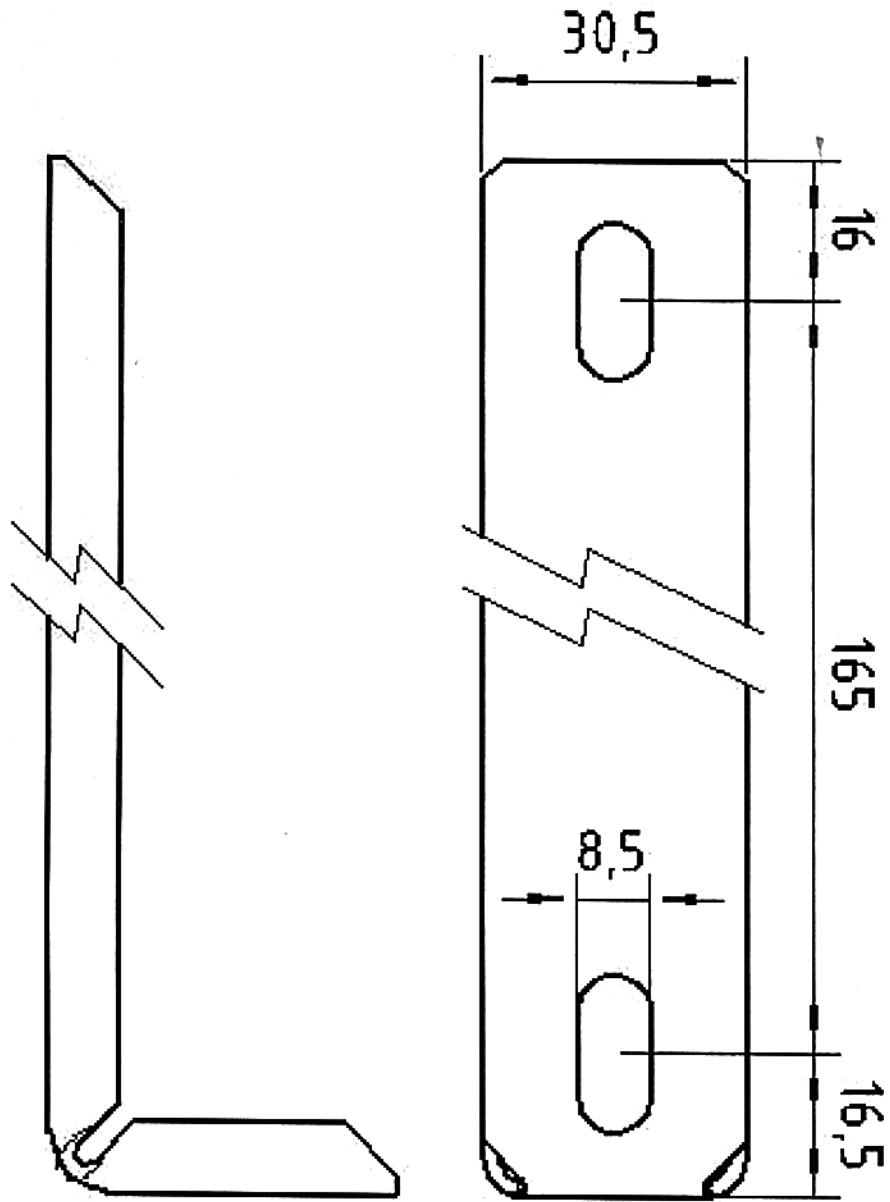
NESTOR ISIDORI
Coord. de Señalamiento
Línea Sarmiento

W.L.
Ing. WALTER GRANDI
SUBGERENTE DE INFRAESTRUCTURA
OPERADORA FERROVIARIA S.E.
LINEA SARMIENTO



item 13 escuadra de hierro 800

SOF SE
Refoliado N°31

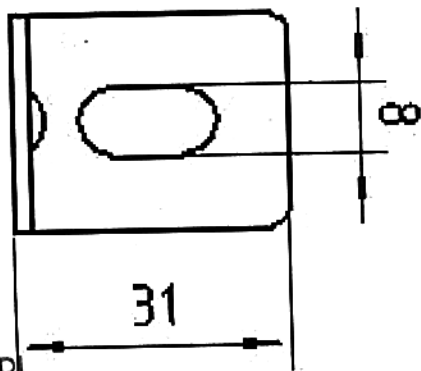
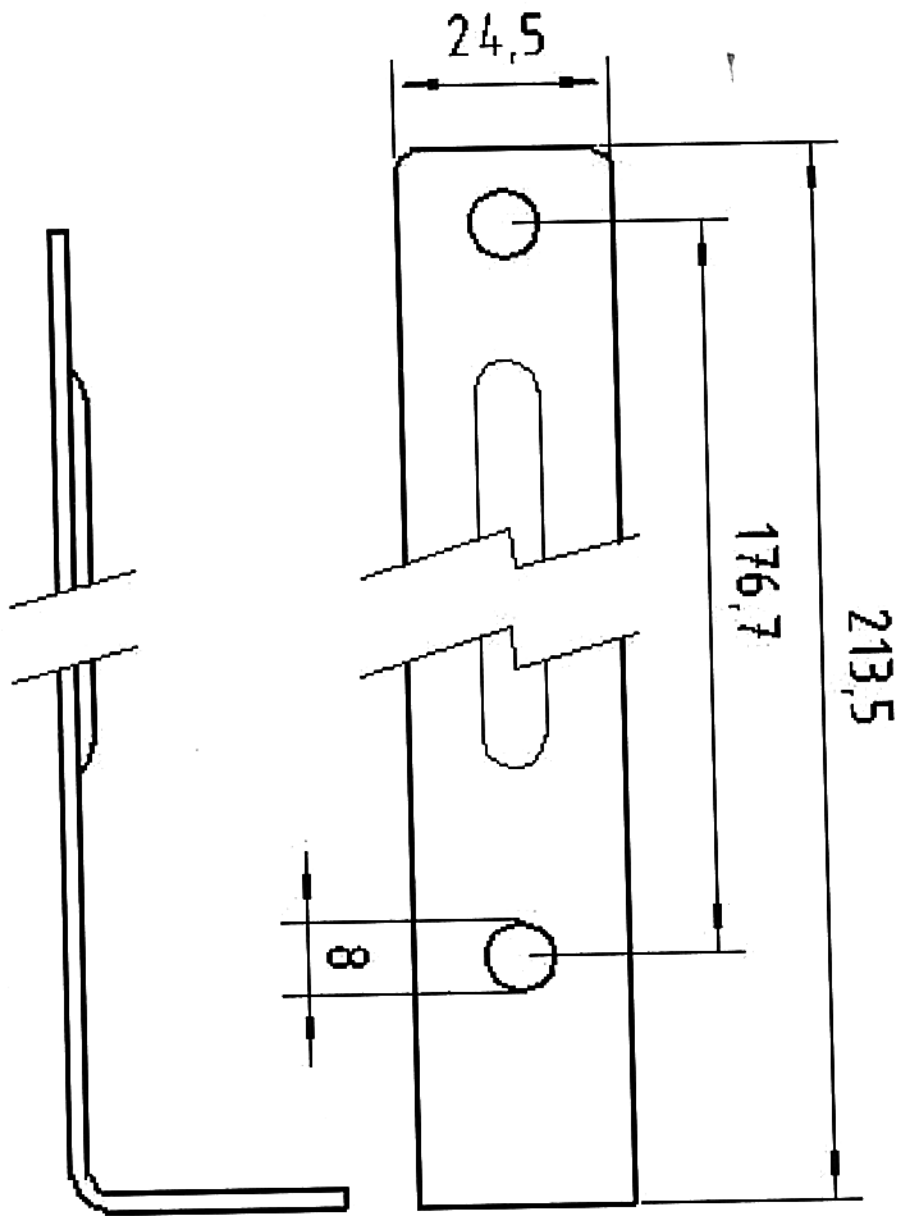


W.L.
Ing. WALTER GRANDI
SUBGERENTE DE INFRAESTRUCTURA
OPERADORA FERROVIARIA S.E.
LINEA SARMIENTO

E. Monti
EDUARDO MONTI
COORDINADOR
Infraestructura SOFSE
Linea Sarmiento

N. Sidori
NESTOR SIDORI
Coord. de Señalamiento
Linea Sarmiento

item 14 escuadra de hierro 650



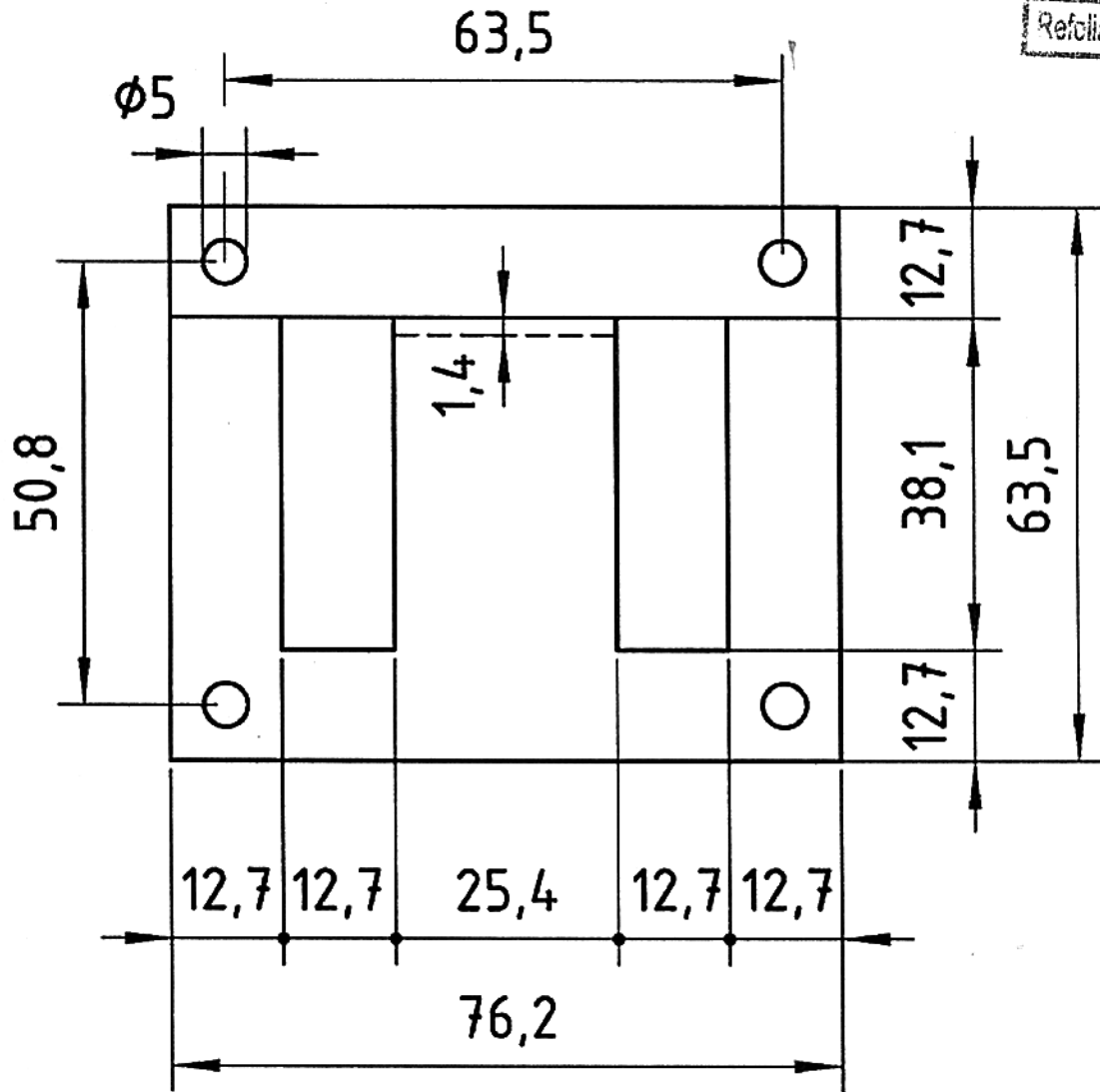
NESTOR ISIDORI
Coord. de Señalamiento
Línea Sarmiento

Ing. WALTER GRANDI
SUBGERENTE DE INFRAESTRUCTURA
OPERADORA FERROVIARIA S.E.
LINEA SARMIENTO



item 15 laminacion 111

SOF SE
Refoliado N° 32

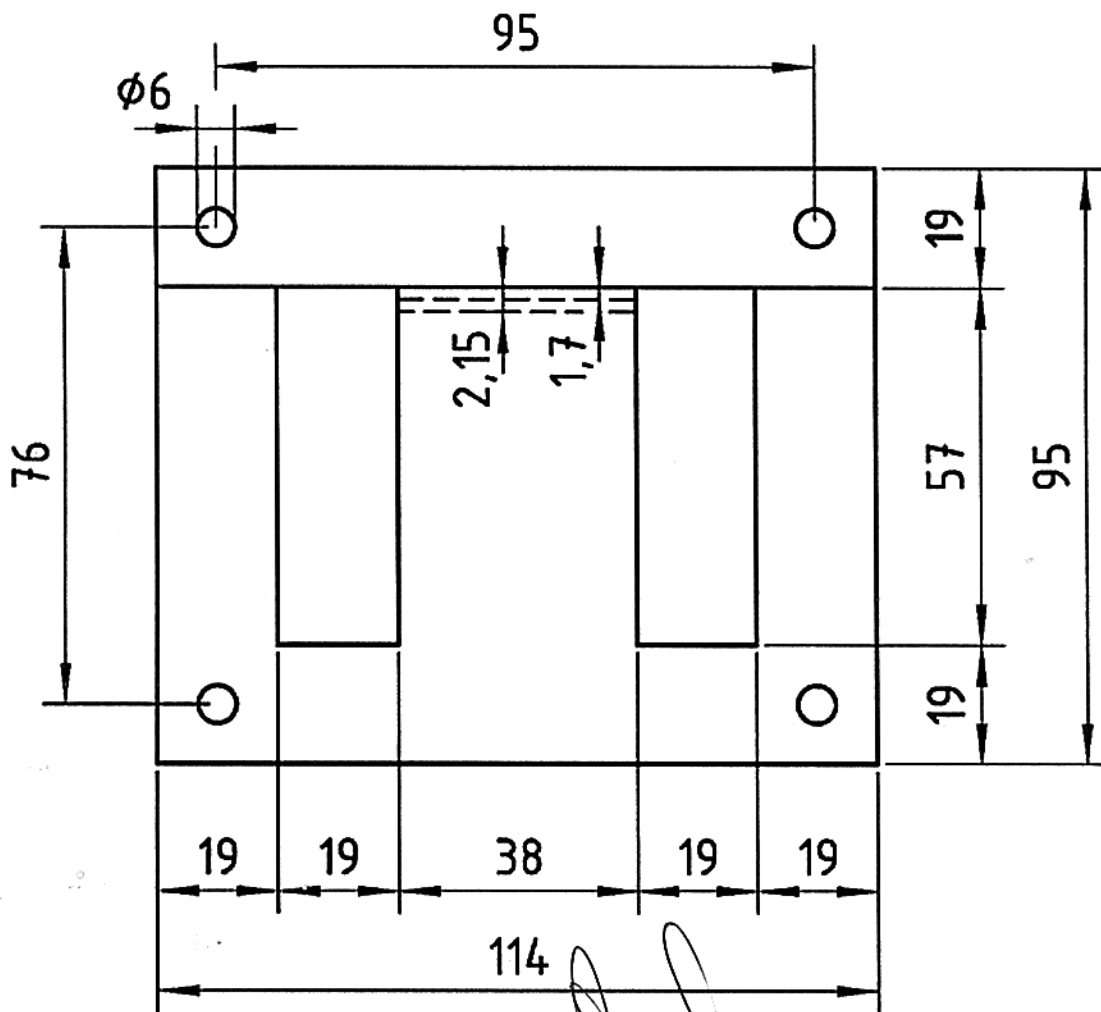



Ing. WALTER GRANDI
SUBGERENTE DE INFRAESTRUCTURA
OPERADORA FERROVIARIA S.E.
LINEA SARMIENTO


EDUARDO MONTI
COORDINADOR
Infraestructura SOF SE
Linea Sarmiento


NESTOR ISIDORI
Coord. de Señalamiento
Linea Sarmiento

item 16 laminacion 155



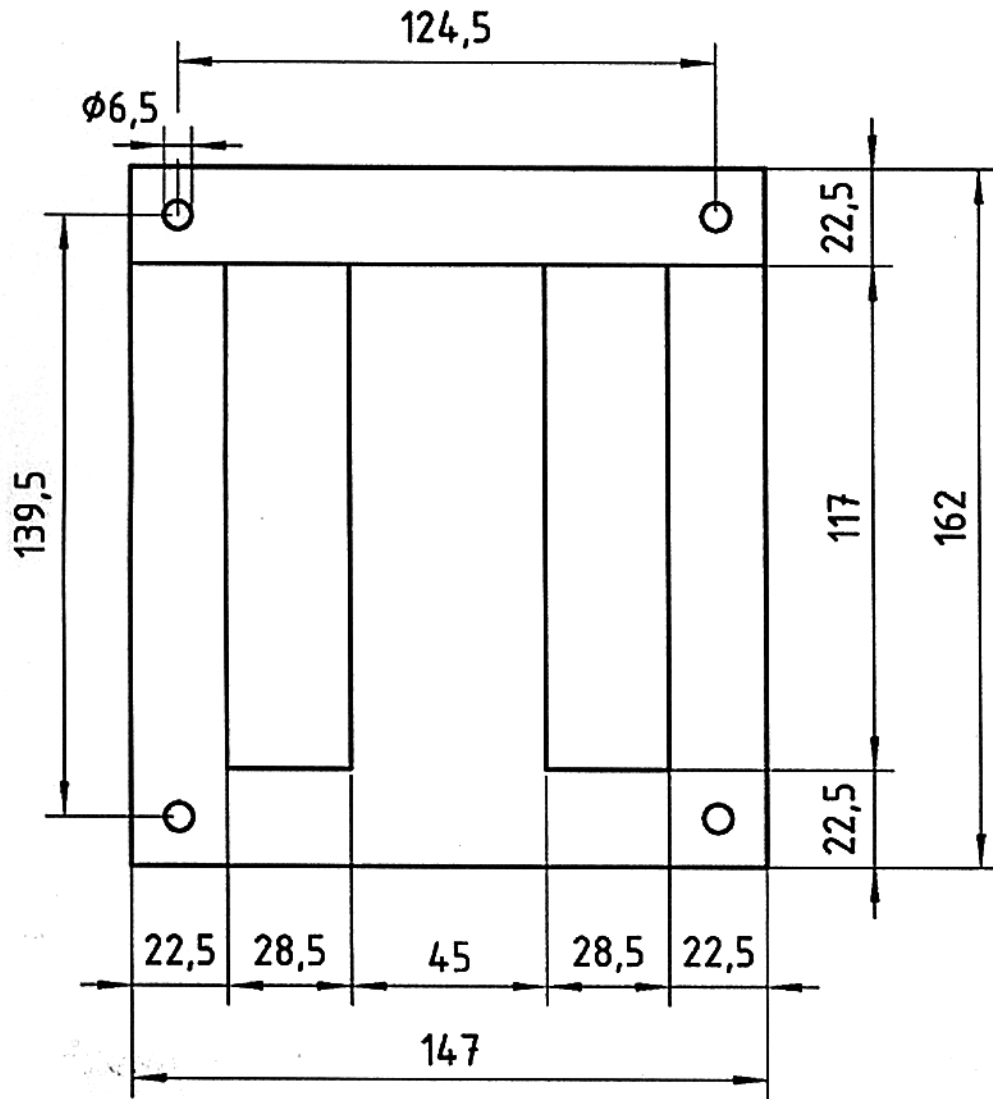
Ing. WALTER GRANDI
SUBGERENTE DE INFRAESTRUCTURA
OPERADORA FERROVIARIA S.E.
LINEA SARMIENTO

Nestor Isidori
NESTOR ISIDORI
Coord. de Señalamiento
Linea Sarmiento



item 17 laminacion 150

SOF SE
Partido N° 33



W.L.
Ing. WALTER GRANDI
SUBGERENTE DE INFRAESTRUCTURA
OPERADORA FERROVIARIA S.E.
LINEA SARMIENTO

E.M.
EDUARDO MONTI
COORDINADOR
Infraestructura SOFSE
Linea Sarmiento

N.I.
NESTOR ISIDORI
Coord. de Señalamiento
Linea Sarmiento